

令和元年度

上下水道事業年報

甲府市上下水道局

甲府市上下水道局

上下水道事業年報目次

甲府市上下水道局の概要

| | |
|----------------------|----|
| 主要な施設 | 1 |
| 文化庁登録有形文化財一覧 | 2 |
| 令和元年度の主な行事 | 3 |
| 組織体系 | |
| (1) 機構図(配置職員数) | 5 |
| (2) 業務分類 | 6 |
| (3) 職員状況 | 10 |

甲府市水道事業 編

| | |
|-------------------------|----|
| 甲府市上水道配水区域及び送水系統図 | 15 |
| 甲府水道平瀬系昭和系 配水系統図 | 16 |
| 甲府水道中道系 配水系統図 | 17 |
| 水道布設設計計画認可証 | 18 |

1 沿革

甲府市水道事業

| | |
|---------------------------|----|
| (1) 創設 | 19 |
| (2) 第1期拡張事業 | 19 |
| (3) 第2期拡張事業 | 19 |
| (4) 第3期拡張事業 | 20 |
| (5) 第4期拡張事業 | 21 |
| (6) 第5期拡張事業 | 21 |
| (7) 第三次甲府市総合計画 | 22 |
| (8) 市町村合併 | 23 |
| (9) 水道事業の一部廃止 | 23 |
| (10) 水道事業計画変更(事業統合) | 23 |

甲府市中道水道事業

| | |
|------------------------------|----|
| (1) 創設 | 24 |
| (2) 水道事業経営認可申請 | 24 |
| (3) 第1次拡張事業 | 24 |
| (4) 水道事業経営認可申請書記載事項の変更 | 25 |
| (5) 第1次拡張事業第1回変更 | 25 |
| (6) 水道事業の廃止 | 25 |

2 現有施設と事業概要

| | |
|--------------------------|----|
| (1) 施設の概要 | 26 |
| (2) 管種・口径別布設延長 | 37 |
| (3) 動力用電力使用状況 | 38 |
| (4) 月別取水状況 | 40 |
| (5) 月別配水状況 | 40 |
| (6) 薬品使用状況 | 40 |
| (7) 導・送・配水管口径別布設延長 | 42 |
| (8) 年度別給水普及状況推移 | 43 |
| (9) 市町別給水人口状況 | 43 |
| (10) 年度別配水状況推移 | 44 |
| (11) 配水量分析(年間) | 45 |
| (12) 口径別使用水量 | 46 |
| (13) 口径別給水件数 | 46 |
| (14) 行政区域別使用水量 | 46 |
| (15) 行政区域別件数 | 46 |
| (16) 歴年給水普及状況 | 47 |

3 工事

| | |
|-----------------------|----|
| (1) 給水装置工事受付状況 | 48 |
| (2) 給水装置工事完成状況 | 48 |
| (3) メーター設置状況 | 48 |
| (4) 音聴調査・修理実施状況 | 49 |
| (5) 漏水修理等工事实施状況 | 50 |
| (6) 建設改良工事实施状況 | 51 |

4 水道料金及び加入金

| | |
|--------------------|----|
| (1) 水道料金収納状況 | 52 |
|--------------------|----|

| | |
|----------------------------|-----|
| (2) 水道料金行政区域別調定状況 | 52 |
| (3) 水道料金収納別件数状況 | 52 |
| (4) 加入金収納状況 | 52 |
| (5) 加入金の変遷 | 52 |
| (6) 水道料金の変遷 | 54 |
| (7) 大口需要等の状況(年間) | 56 |
| (8) 料金収入推移 | 57 |
| | |
| 5 経理 | |
| (1) 原価構成 | 59 |
| (2) 収益構成 | 60 |
| (3) 費用構成 | 61 |
| (4) 損益計算書比較 | 62 |
| (5) 貸借対照表比較 | 63 |
| (6) 費目別費用構成 | 66 |
| (7) 予算決算対照表 | 68 |
| (8) 経営分析 | 70 |
| (9) 固定資産明細書 | 74 |
| (10) 企業債明細書 | 76 |
| (11) 貸付金明細書 | 80 |
| | |
| 6 応急給水用施設及び器材 | 81 |
| | |
| 7 水質検査成績表 | |
| (1) 平瀬系 | 82 |
| (2) 昭和系 | 86 |
| (3) 平瀬・昭和系混合区域 | 88 |
| (4) 中道系東部配水区域 | 90 |
| (5) 中道系南部配水区域 | 92 |
| (6) 中道系北部配水区域 | 93 |
| | |
| 甲府市水道事業のあゆみ | 95 |
| 附表 | |
| (1) 令和元年度中の主たる事項 | 105 |

甲府市下水道事業 編

| | |
|----------------------|-----|
| 甲府市公共下水道計画図(汚水)..... | 107 |
| 1 沿革 | |
| 甲府市公共下水道 | |
| (1) 創設(第1期事業)計画..... | 108 |
| (2) 第2期事業計画..... | 108 |
| (3) 第3期事業計画..... | 108 |
| (4) 第4期事業計画..... | 109 |
| (5) 第5期事業計画..... | 109 |
| (6) 第6期事業計画..... | 110 |
| (7) 第7期事業計画..... | 110 |
| (8) 第8期事業計画..... | 110 |
| (9) 市町村合併..... | 111 |
| (10) 第9期事業計画..... | 111 |
| (11) 第10期事業計画..... | 111 |
| 峡東流域関連公共下水道 | |
| (1) 創設..... | 112 |
| (2) 第1期事業計画..... | 112 |
| (3) 第2期事業計画..... | 112 |
| (4) 第3期事業計画..... | 112 |
| (5) 第4期事業計画..... | 112 |
| (6) 第5期事業計画..... | 112 |
| (7) 第6期事業計画..... | 113 |
| (8) 第7期事業計画..... | 113 |
| (9) 第8期事業計画..... | 113 |
| (10) 第9期事業計画..... | 113 |
| 2 全体計画と事業計画の認可..... | 114 |
| 3 現有施設と事業概要 | |
| (1) 施設の概要..... | 116 |
| (2) 事業計画の認可の推移..... | 117 |
| (3) 下水道整備状況..... | 120 |
| (4) 供用開始の状況..... | 121 |

| | |
|-------------------------------------|-----|
| (5) 普及状況 | 124 |
| (6) 接続工事資金負担軽減制度の状況 | 125 |
| (7) 管渠布設状況 | 126 |
| (8) 汚水等処理状況 | 128 |
| (9) 水質の状況 | 128 |
| (10) 電力使用量 | 128 |
| (11) 薬品使用量 | 128 |
| (12) 特定事業場 | 128 |
| | |
| 4 下水道使用料及び受益者負担金 | |
| (1) 下水道使用料収入状況 | 130 |
| (2) 有収水量の状況 | 130 |
| (3) 受益者負担金の収納状況 | 131 |
| (4) 下水道使用料の変遷 | 132 |
| | |
| 5 経理 | |
| (1) 原価構成 | 133 |
| (2) 収益構成 | 134 |
| (3) 費用構成 | 135 |
| (4) 損益計算書比較 | 136 |
| (5) 貸借対照表比較 | 137 |
| (6) 費目別費用構成 | 140 |
| (7) 予算決算対照表 | 142 |
| (8) 経営分析 | 144 |
| (9) 固定資産明細書 | 148 |
| (10) 企業債明細書 | 150 |
| (11) 借入金明細書 | 168 |
| (12) 建設事業費と財源内訳(昭和29年度～令和元年度) | 169 |
| (13) 企業債と財源内訳(昭和29年度～令和元年度) | 170 |
| (14) 維持管理費と財源内訳(昭和37年度～令和元年度) | 171 |
| | |
| 甲府市下水道事業のあゆみ | 172 |
| 附表 | |
| (1) 令和元年度中の主たる事項 | 178 |

主要な施設



【甲府市上下水道局庁舎】
甲府市下石田二丁目 23-1



【平瀬浄水場】
甲府市平瀬町 437-3



【昭和浄水場】
中巨摩郡昭和町西条 1413



【昭和北方水源】
中巨摩郡昭和町西条 2387



【甲府市浄化センター】
甲府市大津町 1645



【住吉中継ポンプ場】
甲府市住吉三丁目 28-1

文化庁登録有形文化財一覧



平瀬浄水場旧ろ過池整水井

築造年：大正2年

登録原簿登録日：平成9年7月15日



平瀬浄水場旧事務所

築造年：昭和10年

登録原簿登録日：平成9年12月12日



平瀬浄水場旧片山隧道上口

築造年：大正2年

登録原簿登録日：平成10年10月9日



平瀬浄水場旧片山隧道下口

築造年：大正2年

登録原簿登録日：平成10年9月2日



平瀬浄水場第2隧道上口

築造年：大正2年

登録原簿登録日：平成11年8月23日



平瀬浄水場旧取水口門部

築造年：大正2年

登録原簿登録日：平成10年9月2日

令和元年度の主な行事



愛宕山中区配水場 施設開放
(3月25日～4月5日)



水源林植樹の集い
(6月1日)



第61回 水道週間 街頭PR (6月3日)



親子水源観察会〔水生生物観察会〕
(7月20日)



夏休み親子上下水道教室
(8月1日)

令和元年度の主な行事



甲府市上下水道事業推進会議
(7月30日・11月29日・2月28日)



第59回下水道の日 街頭PR
(9月7日)



第34回下水道まつり (9月7日)



寒波パトロール出動式
(12月20日)

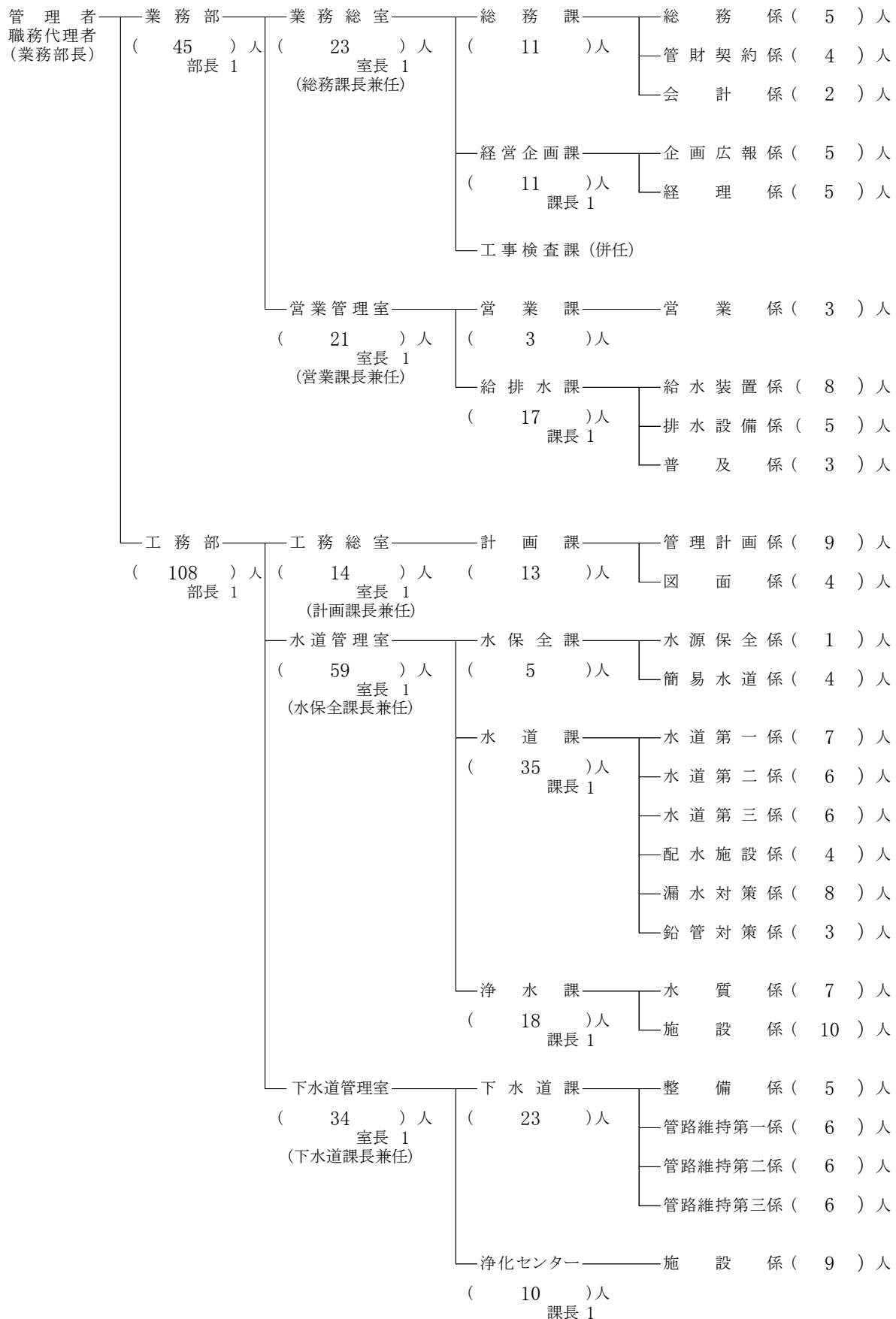


緊急参集訓練
(2月16日)

組織体系

(1) 機構図(配置職員数)

平成31年4月1日現在



※2部 5室 11課 26係 153人(管理者・併任除く。)

(2) 業務分類

平成31年4月1日現在

| 部 | 室等 | 課等 | 業務分掌の内容 |
|-----|------|-----|---|
| 業務部 | 業務総室 | 総務課 | <ol style="list-style-type: none"> 1 上下水道局の総務に関する事。 2 部内の総合調整及び庶務に関する事。 3 文書の総括指導及び文書管理に関する事。 4 公印の管理に関する事。 5 管理者の秘書に関する事。 6 日本水道協会、日本下水道協会及び関係団体に関する事。 7 危機管理会議及び防災体制の運用に関する事。 8 課長会議に関する事。 9 陳情及び要望の処理に関する事。 10 公示に関する事。 11 個人情報の保護に関する事。 12 条例、規程等の審査及び法令の解釈並びに運用に関する事。 13 訴訟に関する事。 14 例規審査委員会に関する事。 15 職員の健康管理及び福利厚生に関する事。 16 職員の任免、分限及び賞罰に関する事。 17 職員の勤務条件及び服務に関する事。 18 職員の給与及び退職手当金に関する事。 19 職員の配置に関する事。 20 職員分限懲戒諮問委員会に関する事。 21 労働組合に関する事。 22 苦情処理調整会議に関する事。 23 労働安全管理及び公務災害補償に関する事。 24 労働安全衛生委員会に関する事。 25 職員研修及び経営会議職員研修部会に関する事。 26 職員の被服等の貸与に関する事。 27 組織管理、職員の定数管理及び局内の流動措置の運用に関する事。 28 帳票管理に関する事。 29 提案審査委員会に関する事。 30 事務事業の効率的執行に係る調査、研究に関する事。 31 経営会議業務改善部会に関する事。 32 不動産の総括管理(取、導、浄、送、配水施設の維持管理を除く。)に関する事。 33 動産の総括管理に関する事。 34 固定資産台帳に関する事。 35 貯蔵品(臨給、災害用資材を含む。)の購入及び出納保管に関する事。 36 不用品の処分等に関する事。 37 車両の総括管理及び交通安全の指導、交通事故処理に関する事。 38 スポーツ施設及び昭和浄水場資材倉庫の管理運営に関する事。 39 経営会議資産有効利用部会に関する事。 |

| 部 | 室等 | 課等 | 業務分掌の内容 |
|---|-------|-------|---|
| | | | 40 工事の請負契約に関すること。 41 物品の購入、修繕、不用品の処分等の契約及び検収に関すること。 42 指名参加業者の登録に関すること。 43 工事請負入札者指名選考委員会に関すること。 44 現金預金及び有価証券等の出納及び保管に関すること。 45 現金、有価証券等の収納及び消し込みに関すること。 46 小切手の振り出しに関すること。 47 指定金融機関に関すること。 48 資金計画及び資金運用に関すること。 49 支出負担行為の確認及び支出命令書の審査に関すること。 50 例月現金出納検査に関すること。 51 定期監査及び決算審査に関すること。 52 局内の各課に属さない事項に関すること。 |
| | | 経営企画課 | 1 水道事業及び下水道事業（以下「上下水道事業」という。）の基本方針、総合調整、経営分析並びに管理者の特命事項の調査研究に関すること。 2 経営戦略の推進に関すること。 3 経営会議に関すること。 4 水道料金等審議会に関すること。 5 上下水道モニターに関すること。 6 各種統計調査に関すること。 7 広報に関すること。 8 情報施策に係る企画及び調整に関すること。 9 情報システムの開発及び管理運用に関すること。 10 予算に関すること。 11 財政計画及び財務諸表作成に関すること。 12 起債に関すること。 13 基金の総括管理に関すること。 |
| | | 工事検査課 | 1 請負工事の検査及び検査に伴う技術指導に関すること。 2 工事設計変更の基準管理に関すること。 |
| | 営業管理室 | 営業課 | 1 使用水量の検針及び認定に関すること。 2 水道料金及び下水道使用料（湧水含む。）の賦課及び更正に関すること。 3 口座振替に関すること。 4 指定代理納付に関すること。 5 検針業務等受託者の指導及び監督に関すること。 6 水道の使用開始及び中止に関すること。 7 水道の使用に係る相談等の受付及び処理に関すること。 8 寒波対策に関すること。 9 宅地内の漏水調査（使用者の修理負担箇所）に関すること。 10 私設消火栓の指導取締りに関すること。 |

| 部 | 室等 | 課等 | 業務分掌の内容 |
|-----|------|------|--|
| | | | <ul style="list-style-type: none"> 11 下水道使用料及び下水道事業受益者負担金の未収金の徴収、徴収猶予、滞納処分（差押え）及び納付指導に関する事。 12 前項以外の未収金の徴収及び停水処分に関する事。 13 滞納処分（差押物件の引揚げ及び公売等）及び交付要求に関する事。 14 督促状の発布に関する事。 15 過誤納金の還付・充当に関する事。 16 諸証明に関する事。 17 徴収業務受託者の指導及び監督に関する事。 18 公共下水道使用料徴収事務の委託に関する事。 19 飲用井戸の衛生指導に関する事。 |
| | | 給排水課 | <ul style="list-style-type: none"> 1 指定給水装置工事事業者及び下水道工事指定店の指定並びに指導に関する事。 2 給水装置工事の加入金及び手数料等の賦課に関する事。 3 給水装置工事の設計審査及び精算に関する事。 4 給水装置及び排水設備に関する事。 5 開発行為（都市計画法（昭和43年法律第100号）第12条及び第29条に定めるもの。）に伴う給水及び下水道施設に係る協議に関する事。 6 給水工事台帳及び排水設備台帳の整備保管に関する事。 7 給水装置工事の完成検査及びメーターの取付けに関する事。 8 給水装置使用材料が構造材質基準に適合していることの確認に関する事。 9 配水管からの分岐に関する事。 10 給水装置に係る講習会に関する事。 11 指定給水装置工事事業者審査委員会に関する事。 12 特殊集団住宅の認定に関する事。 13 貯水槽水道に関する事。 14 メーターの取替え、取外し及び検査に関する事。 15 汚水ますの新設に関する事。 16 下水道の接続に関する事。 17 水洗便所改造資金に関する事。 |
| 工務部 | 工務総室 | 計画課 | <ul style="list-style-type: none"> 1 上下水道事業の計画及び認可に関する事。 2 上下水道事業の国庫補助金及び起債の申請等に関する事。 3 上下水道工事に係る他団体等との調整及び協議に関する事。 4 経営会議技術改善部会に関する事。 5 上下水道工事に係る単価及び使用材料の承認に関する事。 6 非常用貯水槽に関する事。 7 受益者負担金の賦課に関する事。 8 下水道の供用開始に関する事。 9 上水道施設の図面整備、保管及び地図情報管理システムの運用に関する事。 10 水道台帳及び下水道台帳に関する事。 11 部内の庶務に関する事。 |

| 部 | 室等 | 課等 | 業務分掌の内容 |
|---|--------|--------|---|
| | 水道管理室 | 水保全課 | <ul style="list-style-type: none"> 1 水源の保全に関する事。 2 甲府市水道水源保護対策協議会に関する事。 3 甲府市水道水源保護指導要綱に関する事。 4 経営会議環境保全対策部会に関する事。 5 簡易水道、小規模水道及び飲料水供給施設に関する事。 6 専用水道及び簡易専用水道に関する事。 |
| | | 水道課 | <ul style="list-style-type: none"> 1 水道工事の調査、設計及び施工に関する事。 2 受託工事に関する事。 3 水道工事に伴う補償に関する事。 4 送水、配水管理に関する事。 5 非常用貯水槽の維持管理に関する事。 6 無線装置（業務用）の維持管理に関する事。 7 宅地内の漏水調査（局の修理負担箇所）及び道路等の漏水調査・漏水修理に関する事。 8 経営会議有収率向上部会（水道分会）に関する事。 |
| | | 浄水課 | <ul style="list-style-type: none"> 1 水道原水及び浄水の水質管理に関する事。 2 浄水及び給水の水質検査に関する事。 3 取水、導水、浄水、送水、配水及び排水処理施設の調査、設計、施工及び維持管理に関する事。 4 取水に伴う補償及び補償施設に関する事。 5 水道資料館の管理に関する事。 |
| | 下水道管理室 | 下水道課 | <ul style="list-style-type: none"> 1 下水道工事及び雨水渠工事の調査、設計及び施工に関する事。 2 下水道工事及び雨水渠工事に伴う補償に関する事。 3 下水道施設（浄化センターに係るものを除く。）の維持管理に関する事。 4 共同排水設備設置に伴う補助金交付に関する事。 5 経営会議有収率向上部会（下水道分会）に関する事。 |
| | | 浄化センター | <ul style="list-style-type: none"> 1 甲府市浄化センター、住吉中継ポンプ場及び池添ポンプ場の維持管理に関する事。 2 下水道処理施設等の調査、設計及び施工に関する事。 3 下水道資源の有効利用に関する事。 4 特定事業場排水の管理、指導及び規制に関する事。 |

(3) 職員状況 (平成31年4月1日現在)

(ア) 職員配置状況

(単位:人)

| 部 名 \ 職 名 | | 事務職員 | 技術職員 | 合計 |
|-------------|-----------------|------|------|-----|
| 業 務 部 | 部 長 | 1 | 0 | 1 |
| | 室 長 | 2 | 0 | 2 |
| | 総 務 課 | 11 | 0 | 11 |
| | 経 営 企 画 課 | 11 | 0 | 11 |
| | 工 事 検 査 課 (併 任) | - | - | - |
| | 営 業 課 | 3 | 0 | 3 |
| | 給 排 水 課 | 4 | 13 | 17 |
| | 小 計 | 32 | 13 | 45 |
| 工 務 部 | 部 長 | 0 | 1 | 1 |
| | 室 長 | 0 | 3 | 3 |
| | 計 画 課 | 4 | 9 | 13 |
| | 水 保 全 課 | 2 | 3 | 5 |
| | 水 道 課 | 0 | 35 | 35 |
| | 浄 水 課 | 1 | 17 | 18 |
| | 下 水 道 課 | 0 | 23 | 23 |
| | 浄 化 セ ン タ ー | 0 | 10 | 10 |
| | 小 計 | 7 | 101 | 108 |
| 合 計 | 39 | 114 | 153 | |

(イ) 職別職員数

(単位:人)

| 部 名 \ 補 職 名 等 | | 部 長 | | 室 長 | | 課 長 | | 主 幹 | | 課 長 補 佐 | |
|---------------|--|-----|----|-----|----|---------|----|-----|-----|---------|----|
| | | 事務 | 技術 | 事務 | 技術 | 事務 | 技術 | 事務 | 技術 | 事務 | 技術 |
| 業 務 部 | | 1 | 0 | 2 | 0 | 1 | 1 | 0 | 1 | 5 | 2 |
| 工 務 部 | | 0 | 1 | 0 | 3 | 0 | 3 | 0 | 2 | 3 | 15 |
| 合 計 | | 1 | 1 | 2 | 3 | 1 | 4 | 0 | 3 | 8 | 17 |
| 部 名 \ 補 職 名 等 | | 係 長 | | 主 任 | | 主 事・技 師 | | 合 計 | | 総 計 | |
| | | 事務 | 技術 | 事務 | 技術 | 事務 | 技術 | 事務 | 技術 | | |
| 業 務 部 | | 10 | 3 | 12 | 3 | 1 | 3 | 32 | 13 | 45 | |
| 工 務 部 | | 1 | 22 | 2 | 25 | 1 | 30 | 7 | 101 | 108 | |
| 合 計 | | 11 | 25 | 14 | 28 | 2 | 33 | 39 | 114 | 153 | |

(ウ) 年令別職員構成

(単位:人)

| 年令(才) \ 職 種 | 事務職員 | 技術職員 | 合 計 |
|-------------|--------|--------|--------|
| 18 ~ 20 | 0 | 0 | 0 |
| 21 ~ 25 | 2 | 13 | 15 |
| 26 ~ 30 | 3 | 20 | 23 |
| 31 ~ 35 | 1 | 9 | 10 |
| 36 ~ 40 | 3 | 6 | 9 |
| 41 ~ 45 | 4 | 13 | 17 |
| 46 ~ 50 | 12 | 9 | 21 |
| 51 ~ 55 | 7 | 15 | 22 |
| 56 ~ 60 | 5 | 18 | 23 |
| 61才以上 | 2 | 11 | 13 |
| 合 計 | 39 | 114 | 153 |
| 平均年齢 | 46.51才 | 43.04才 | 43.93才 |

(エ) 勤続年数別職員数

(単位:人)

| 年 数 \ 職 種 | 事務職員 | 技術職員 | 合 計 |
|-----------|--------|--------|--------|
| 1年未満 | 1 | 8 | 9 |
| 1 ~ 5 | 3 | 39 | 42 |
| 6 ~ 10 | 5 | 8 | 13 |
| 11 ~ 15 | 1 | 3 | 4 |
| 16 ~ 20 | 5 | 14 | 19 |
| 21 ~ 25 | 4 | 6 | 10 |
| 26 ~ 30 | 8 | 14 | 22 |
| 31 ~ 35 | 7 | 13 | 20 |
| 36年以上 | 5 | 9 | 14 |
| 合 計 | 39 | 114 | 153 |
| 平均勤続年数 | 22.15年 | 15.26年 | 17.02年 |

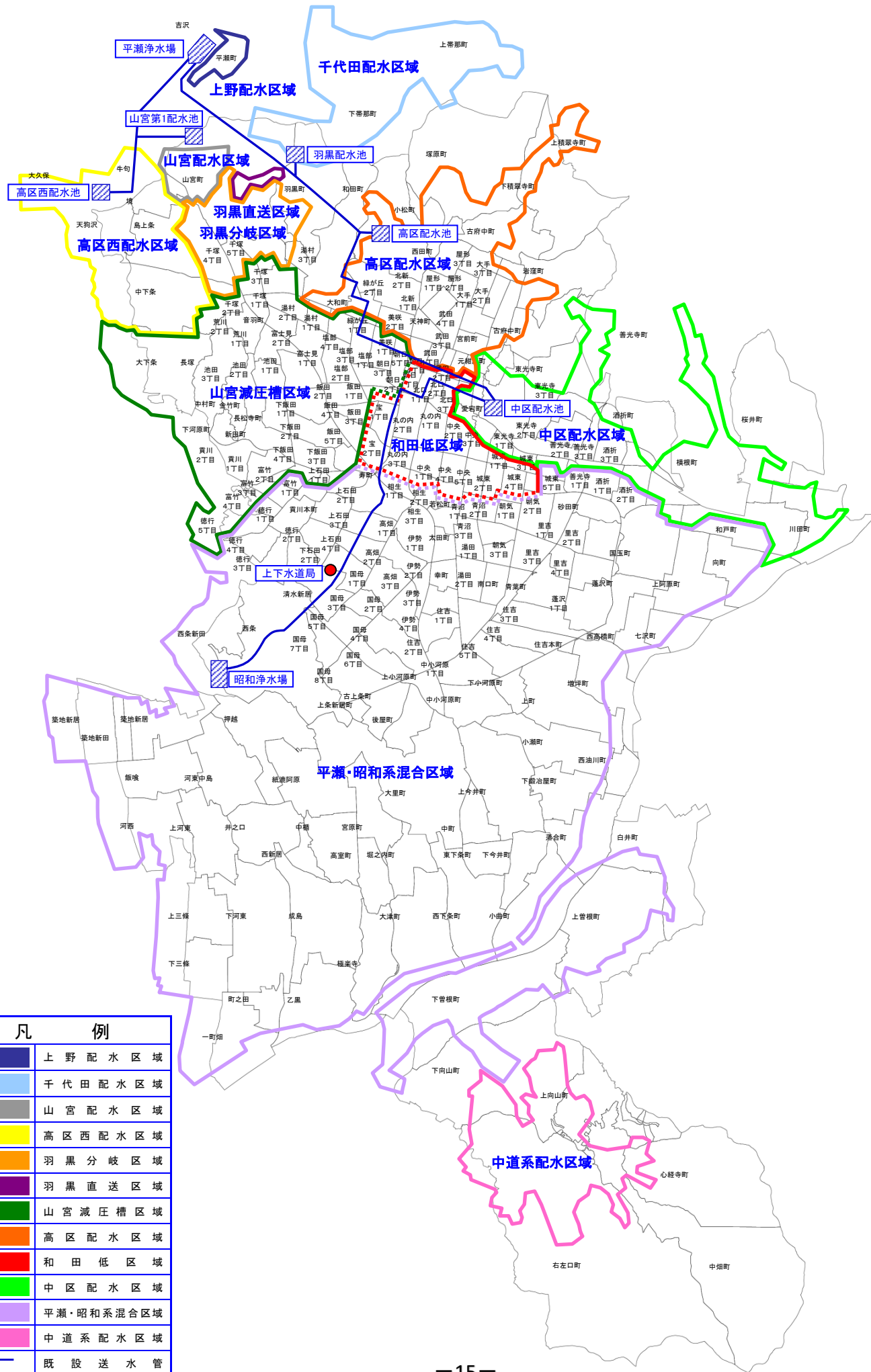
(オ) 職員数の推移

(単位:人)

| | 令和元年度 | 平成30年度 | 平成29年度 | 平成28年度 | 平成27年度 |
|----------|-------|--------|--------|--------|--------|
| 水道事業 | 97 | 98 | 94 | 93 | 91 |
| 下水道事業 | 52 | 52 | 51 | 50 | 50 |
| 簡易水道事業 | 4 | 4 | 4 | 4 | 4 |
| 合 計 | 153 | 154 | 149 | 147 | 145 |
| 前年度との人数差 | △1 | 5 | 2 | 2 | △2 |

甲府市水道事業 編

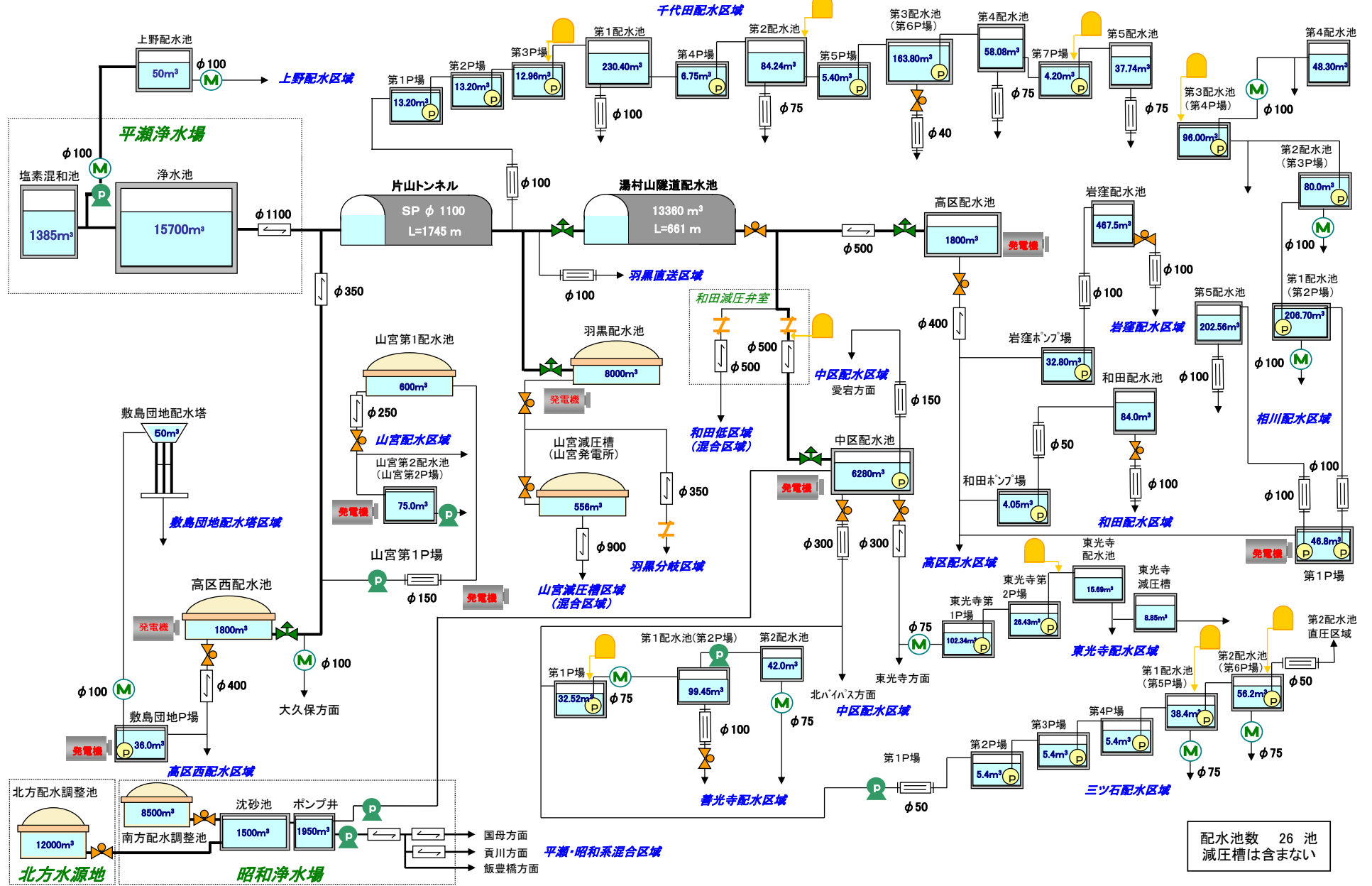
甲府市上水道配水区域及び送水系統図



| 凡 例 | |
|-----|------------|
| | 上野配水区域 |
| | 千代田配水区域 |
| | 山宮配水区域 |
| | 高区西配水区域 |
| | 羽黒分岐区域 |
| | 羽黒直送区域 |
| | 山宮減圧槽区域 |
| | 高区配水区域 |
| | 和田低区域 |
| | 中区配水区域 |
| | 平瀬・昭和系混合区域 |
| | 中道系配水区域 |
| | 既設送水管 |

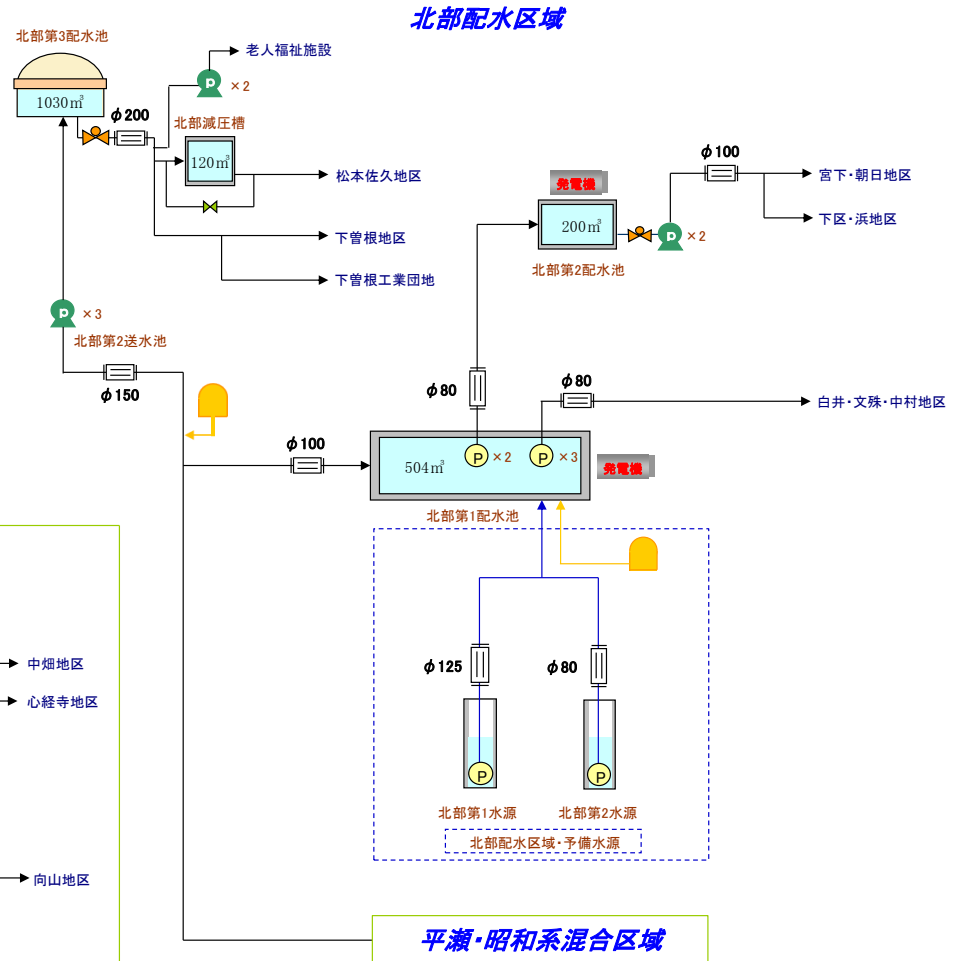
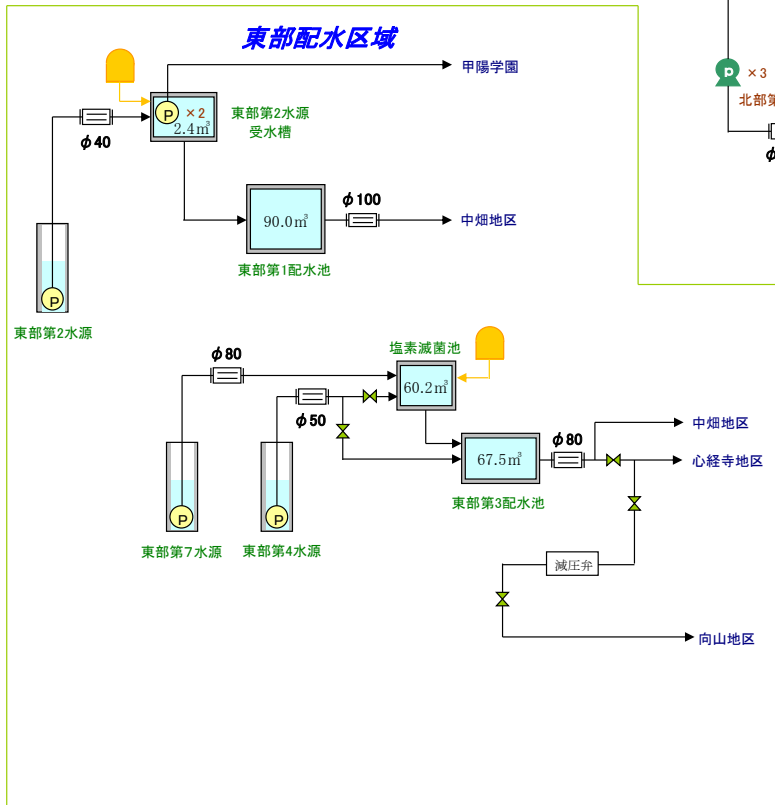
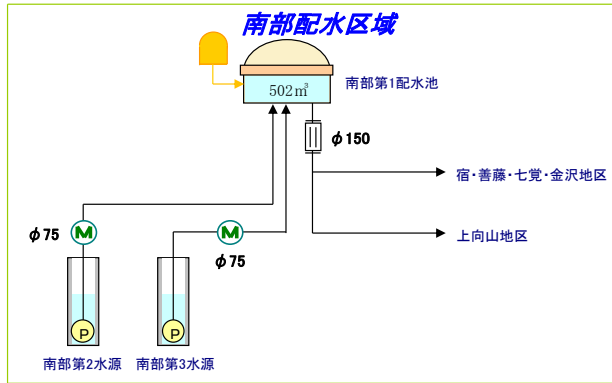
甲府水道平瀬系
昭和系 配水系統図

▶ 水位調整弁 ▶ 減圧弁 P 陸ポンプ P 水中ポンプ M ウォルトマン ↔ 超音波流量計 ≡ 電磁流量計 ⚡ 緊急遮断弁 ⚡ 発電機 ⚡ 非常用発電機 ⚡ 次要注入設備



配水池数 26 池
減圧槽は含まない

甲府水道中道系 配水系統図



水道布設設計計画認可証(内務省梨甲第145号)

明治42年10月14日



文書課
了

内務省 梨甲第一四五号

甲 府 市

本年七月三十日附水發第一
六号稟請水道布設、件水道
條例第四條ニ依リ認可ス

明治四十二年十月十四日

内務大臣法學博士男爵平田東助



内務省

1 沿 革

甲府市水道事業

(1) 創設

文禄3年(1594年)浅野長政が甲斐の領主となり、築城中であった甲府城を完成した。

長政は、築城とともに広がった武家屋敷と城下町の用水を確保するために、従来は、田用水と使用されていた荒川の水を、山宮から湯川そして相川を経て市中に導入する用水路の改修を行い、用水路を確保した。

これが当時の「甲府用水」の発祥である。

その後、城下の発展とともに、用水路等の修理と改修に手が加えられ、明治時代に至っている。

明治8年には、総工費7,100円を投入して、山宮から錦町まで約6,060mの「新甲府用水路(塩部堰)」が完成した。しかし、この頃の用水路は露溝式であったため、衛生的に問題があり、また農業の灌漑用水としても共用されていたので、農民との水争いなど苦心が多かった。

明治22年7月市制が施行され、同23年に国の水道条例(法律第9号)が公布されると、市民の間において、水道開設の要望が高まり、市議会で審議するところとなった。

明治25年12月 上水道布設のため市議会で調査費500円を議決

明治41年3月 水道調査課設置

明治42年10月14日 水道布設計画認可(内務省梨甲第145号)

計 画 概 要

事業年次 明治42年から明治45年まで

目標年次 明治75年(昭和17年)

給水区域 甲府市全域、西山梨郡棚11村、中巨摩郡国母村高畑飛地7.7k㎡

給水人口 100,000人

給水量 1人1日平均3.5立方尺(97.44ℓ)

1人1日最大5.25立方尺(146ℓ)

水源の位置 西山梨郡千代田村字平瀬

総事業費 890,000円

明治42年11月10日 水道布設工事起工式を相生小学校で挙行、12月水道部を設置(水道調査課を改める)

大正元年9月 給水条例制定、試験通水

大正元年11月 工期延長認可(大正2年3月まで)一部工事を残して給水可能なため愛宕山配水池で竣工式を挙行(10日)

大正元年12月 水道課設置(3係)

大正2年1月21日 給水開始認可(完成794,767円)

(2) 第1期拡張事業

昭和8年3月 事業計画の変更を2月市議会で議決、4月14日拡張事業認可申請、6月28日認可(内務省梨第26号)

計 画 概 要

事業年次 昭和8年から昭和11年まで

目標年次 昭和15年

給水区域 創設と同じ7.7k㎡

給水人口 100,000人

給水量 1人1日平均118ℓ

1人1日最大167ℓ

総事業費 757,573円

昭和8年10月 平瀬浄水場で拡張工事起工式を挙行

昭和11年6月 第1期拡張工事竣工式を太田町公園で挙行(完成760,112円)

(3) 第2期拡張事業

昭和27年2月 扇谷を水源として貯水池を建設するための第2期拡張事業が2月2日市議会で議決、2月8日認可(厚生省梨衛第30号)

| | |
|------------------|---|
| 計 画 概 要 | |
| 事業年次 | 昭和 27 年から昭和 34 年まで |
| 目標年次 | 昭和 46 年 |
| 給水区域 | 甲府市、西山梨郡玉諸村・住吉村・甲運村、中巨摩郡西条村大字清水新居、東八代郡石和町の一部 |
| 給水人口 | 160,000 人 |
| 給水量 | 1 人 1 日平均 167 $\frac{\text{リットル}}{\text{日}}$ 1 人 1 日最大 250 $\frac{\text{リットル}}{\text{日}}$ |
| 総事業費 | 654,000,000 円 |
| 昭和 27 年 10 月 1 日 | 地方公営企業法適用 |
| 昭和 28 年 2 月 | 市内和田町法泉寺山の高区配水池築造予定地で第 2 期拡張工事起工式を挙 |
| 昭和 31 年 12 月 | 荒川を第 1 水源、昭和村地下水源を第 2 水源とする拡張工事変更計画申請 |
| 昭和 32 年 1 月 | 昭和水源起工式を現地で挙 |
| 昭和 32 年 3 月 28 日 | 第 1 次計画変更認可（厚生省梨衛第 263 号） |
| 変更計画概要 | |
| 事業年次 | 昭和 32 年度から昭和 37 年度まで |
| 目標年次 | 昭和 50 年 |
| 給水区域 | 甲府市旧市街地及び積翠寺・山宮・千塚・池田・貢川・国母・住吉・山城・大鎌田・二川・玉諸・甲運村の甲府市編入区域、中巨摩郡敷島町の一部、中巨摩郡昭和村 70.4 km^2 |
| 給水区域内人口 | 220,000 人 |
| 給水人口 | 210,000 人 |
| 給水量 | 1 人 1 日平均 210 $\frac{\text{リットル}}{\text{日}}$ 1 人 1 日最大 260 $\frac{\text{リットル}}{\text{日}}$ 1 日最大 55,000 m^3 |
| 総事業費 | 654,000,000 円（内起債 603,000,000 円） |
| 昭和 33 年 3 月 | 昭和水源から送水開始 |
| 昭和 33 年 12 月 | 石和町営水道と分水契約による石和補助水源給水開始 |
| 昭和 35 年 3 月 31 日 | 第 2 次計画変更認可（厚生省梨衛第 303 号） |
| 昭和 36 年 4 月 | 局制を採用、水道局となる |
| 変更計画概要 | |
| 事業年次 | 昭和 35 年度から昭和 36 年度まで |
| 目標年次 | 昭和 44 年度 |
| 給水区域 | 甲府市、石和町の一部、昭和村の区域 57.6 km^2 |
| 給水区域内人口 | 210,000 人 |
| 給水人口 | 190,000 人 |
| 給水量 | 1 人 1 日平均 210 $\frac{\text{リットル}}{\text{日}}$ 1 人 1 日最大 190 $\frac{\text{リットル}}{\text{日}}$ 1 日最大 50,000 m^3 |
| 総事業費 | 654,000,000 円（内起債 603,000,000 円） |
| 昭和 37 年 3 月 | 第 2 期拡張工事竣工式を平瀬浄水場で挙 完成 632,248,222 円（内起債 509,000,000 円） |

(4) 第 3 期拡張事業

昭和 38 年 12 月 21 日 市議会で議決
昭和 38 年 12 月 27 日 事業変更認可（厚生省梨衛第 519 号）

拡張事業の理由

経済の発展と生活環境の変化とともに、給水量の増大が著しく、第 2 期拡張最終年次（昭和 37 年）の 1.5 倍にも達し、早急に水源の拡張が必要となった。また、急速に増大した交通事情に要因する配水管の故障、漏水等を解消し、有収率の向上に対処するための工事計画である。

計 画 概 要

事業年次 昭和 39 年度から昭和 45 年度まで
目標年次 昭和 52 年
給水区域 市内の既給水区域、昭和村全域、敷島町の区域（睦沢、清川、吉沢の各地区を除く）で、計画年次までに給水可能な区域を給水区域とした。69.2 km^2

| | |
|--------------|--|
| 給水区域内人口 | 242,000 人 |
| 給水人口 | 227,000 人 |
| 給水量 | 1 人 1 日平均 市 340 $\frac{\text{リ}}{\text{トル}}$ 町村 160 $\frac{\text{リ}}{\text{トル}}$ 1 人 1 日最大 市 350 $\frac{\text{リ}}{\text{トル}}$ 町村 240 $\frac{\text{リ}}{\text{トル}}$ 1 日最大 100,700 m^3 |
| 総事業費 | 900,000,000 円 (内起債 880,000,000 円) |
| 昭和 39 年 7 月 | 着工 |
| 昭和 42 年 3 月 | 第 1 次変更認可 |
| 変更計画概要 | |
| 1 | 水源の種別変更 (敷島町地内既設深井戸内径 150 mm、深さ 150m を補助水源とした。) |
| 2 | 取水地点の変更 |
| 3 | 総事業費の変更 1,268,020,000 円 (内起債 1,157,000,000 円) |
| 昭和 44 年 3 月 | 第 2 次変更認可 |
| 変更計画概要 | |
| 1 | 取水地点の変更 (昭和村築地新居井戸増設 4 本) |
| 2 | 総事業費の変更 1,536,000,000 円 (内起債 1,404,000,000 円) |
| 3 | 工期昭和 46 年度まで (7 年) |
| 昭和 44 年 3 月 | 事業費更正認可 1,546,940,000 円 |
| 昭和 46 年 3 月 | 第 3 次変更認可 |
| 1 | 取水地点の変更 (昭和町築地新居井戸増設 4 本) |
| 2 | 総事業費の変更 1,558,452,000 円 (内起債 1,404,000,000 円) |
| 昭和 46 年 12 月 | 第 3 次拡張事業終了 (7 年 5 か月) |
| 総事業費 | 1,557,233,118 円 (内起債 1,404,000,000 円) |

(5) 第 4 期拡張事業

昭和 46 年 12 月 23 日 市議会で議決

昭和 47 年 1 月 10 日 事業変更認可 (厚生省環第 6 号)

拡張事業の理由

市内の高台市街化区域と北部高台 (上積翠寺町) の配水施設整備及び玉穂村からの給水要望に対応し給水区域とするための工事計画である。

計 画 概 要

事業年次 昭和 47 年度から昭和 49 年度まで

目標年次 昭和 50 年

給水区域 市内の既給水区域に市街北区域及び北部高台 (積翠寺町) 並びに玉穂村の全域で計画年次までに給水可能な区域 79.72 km^2

給水区域内人口 237,000 人

給水人口 225,000 人

給水量 1 人 1 日平均 460 $\frac{\text{リ}}{\text{トル}}$

1 人 1 日最大 560 $\frac{\text{リ}}{\text{トル}}$

1 日最大 126,400 m^3

総事業費 650,000,000 円 (内起債 588,000,000 円)

昭和 47 年 4 月 着工

昭和 50 年 3 月 事業費更正認可 984,165,000 円 (内起債 888,000,000 円)

昭和 50 年 8 月 完成 972,837,790 円 (内起債 888,000,000 円)

(6) 第 5 期拡張事業

昭和 49 年 12 月 23 日 市議会で議決

昭和 50 年 2 月 27 日 事業変更認可 (厚生省環第 164 号)

拡張事業の理由

第 4 期拡張事業の完了により給水区域が拡大し、甲府市を中心に、周辺地域の給水人口の増加が予想されるとともに、下水道事業の進展に伴う水洗化の普及等による給水量の大幅な増大が予測される。

この水需要に対処するため、長期的な視野に立ち、昭和 60 年を目標に計画取水量 196,000 m^3 /日とする第 5 期拡張事業に着手するものである。なお、水源については、荒川総合開発事業の一環として、山梨県と甲府市が共同で建設する荒川多目的ダムにより恒久的に確保するものである。

変更計画概要

| | |
|------------|--|
| 事業年次 | 昭和50年度から昭和59年度まで |
| 目標年次 | 昭和60年 |
| 給水区域 | 既認可給水区域 79.72k m ² |
| 給水区域内人口 | 283,000人 |
| 給水人口 | 273,000人 |
| 給水量 | 1人1日平均 610 ℓ 1人1日最大 720 ℓ 1日平均 166,000 m ³ 1日最大 196,000 m ³ |
| 総事業費 | 15,465,000,000円(内起債13,646,000,000円) |
| 昭和50年12月 | 着工 |
| 昭和60年6月25日 | 第1次事業変更認可(厚生省生衛第354号) |

変更計画概要

| | |
|--|--|
| 事業年次 | 昭和50年度から昭和62年度まで |
| 目標年次 | 昭和75年(平成12年) |
| 給水区域 | 甲府市上帯那町、下帯那町、平瀬町針原地区を新たに給水区域に編入 81.19k m ² |
| 給水区域内人口 | 270,000人 |
| 給水人口 | 269,000人 |
| 給水量 | 1人1日平均 517 ℓ 1人1日最大 613 ℓ 1日平均 139,000 m ³ 1日最大 165,000 m ³ |
| 昭和63年3月 | 完成 35,034,965,000円(内起債28,764,800,000円) |
| 荒川ダムの築造、平瀬浄水場の改造(第1・2系列)及び配水管網の整備を主事業とした第5期拡張事業は、昭和63年3月に完成した。 | |

(7) 第三次甲府市総合計画

| | |
|-------------|--|
| 平成2年1月20日 | 第2次事業変更認可(厚生省生衛第18号) |
| 事業年次 | 昭和63年度から昭和75年度まで(平成12年度) |
| 事業の理由 | 高台等給水困難地域の解消 |
| 給水区域 | 甲府市横根町三ツ石、善光寺町刈畑を新たに給水区域に編入 81.61km ² (甲府市59.84km ² 、敷島町4.56km ² 、昭和町9.15km ² 、 玉穂町8.06km ²) |
| 給水区域内人口 | 269,100人 |
| 給水人口 | 269,100人(甲府市227,249人、敷島町16,142人、昭和町16,520人、 玉穂町9,189人) |
| 給水量 | 1人1日平均 524 ℓ 1人1日最大 613 ℓ(甲府市613 ℓ、敷島町613 ℓ、昭和町609 ℓ、 玉穂町610 ℓ) 1日平均 141,100 m ³ 1日最大 165,000 m ³ (甲府市139,425 m ³ 、敷島町9,900 m ³ 、 昭和町5,610 m ³ 、玉穂町10,065 m ³) |
| 総事業費 | 318,982,336円(内訳 三ツ石277,033,841円、刈畑41,948,495円) |
| 完 成 | 平成2年3月26日 |
| 平成3年度～平成5年度 | 昭和浄水場改良工事(無人化) 2,061,265,120円(税込) (内起債2,035,600,000円) |
| 平成6年度～平成8年度 | 平瀬浄水場第3系列の築造工事 2,097,029,530円(税込) (内起債2,097,029,530円) |

第三次総合計画は、いくつかの指標において現状と計画の間に著しい遊離がみられてきたため平成8年度(中期の最終年次)をもって終了し、平成9年度から「新甲府市総合計画」としてスタートした。

(8) 市町村合併

平成 18 年 3 月 1 日、東八代郡中道町及び西八代郡上九一色村を廃し、その区域（上九一色村については大字梯及び古関の区域）を甲府市に編入合併した。

ア 中道町の水道事業については、合併後は、当分の間、別事業として経営するが、管理運営体制については、一元化を図り、将来的には事業統合を行う。

イ 中道町の水道事業については、合併後、当分の間、料金は事業別体系とする。

ウ 簡易水道の料金は、当分の間、現行のとおりとする。ただし、合併後 3 年を目途に、現行定額制である上九一色村の使用実態を考慮し、口別別、水量段階別の料金体系を設定する。

合併協定書より

(9) 水道事業の一部廃止

平成 19 年 9 月 27 日 水道事業の一部廃止の許可（厚生労働省発健第 0927002 号）

廃止の理由 給水区域の一部廃止をしようとする区域は、隣接する甲斐市の行政区域であり、同市における総合計画の重点プロジェクトとして、J R 竜王駅周辺地域を高度な都市機能が備わるまちづくりの拠点とし、面的整備を行っていることから、この区域の上水道の布設整備は、同市の道路及び下水道と同じ整備事業の中で総合的に行うことが合理的であるため。

廃止の期日 平成 19 年 9 月 30 日

ただし、甲斐市水道事業による給水が開始されることを条件とする。

廃止する給水区域 甲斐市天下条字中河原の一部・字泉尻の一部・字上河原の一部

廃止区域面積 0.06k m²

廃止後の給水区域 81.55k m²（旧甲府市 59.84k m²、旧敷島町 4.50 k m²、昭和町 9.15 k m²、旧玉穂町 8.06 k m²）

給水区域内人口 269,100 人

給水人口 269,100 人（旧甲府市 227,249 人、旧敷島町 16,142 人、昭和町 16,520 人、旧玉穂町 9,189 人）

給水量 1 人 1 日平均 524 ℓ

1 人 1 日最大 613 ℓ（旧甲府市 613 ℓ、旧敷島町 613 ℓ、昭和町 609 ℓ、旧玉穂町 610 ℓ）

1 日平均 141,100 m³

1 日最大 165,000 m³（旧甲府市 139,425 m³、旧敷島町 9,900 m³、昭和町 5,610 m³、旧玉穂町 10,065 m³）

(10) 水道事業計画変更(事業統合)

平成 23 年 9 月 13 日 水道法第 10 条第 3 項に基づき、厚生労働大臣に「水道事業計画変更(全部譲り受け)の届出について」を提出

計画変更の理由 平成 18 年 3 月 1 日の合併後、「甲府市中道水道事業」との統合を目指してきたところであるが、経営の効率化はもとより、水源水量に余裕のない「甲府市中道水道事業」との間において、水需給の不均衡を是正するため事業を統合する

譲り受け年月日 平成 23 年 10 月 1 日

給水区域 92.45k m²（甲府市 70.74k m²、旧敷島町 4.50 k m²、昭和町 9.15 k m²、旧玉穂町 8.06 k m²）

給水人口 276,900 人（甲府市 235,049 人、旧敷島町 16,142 人、昭和町 16,520 人、旧玉穂町 9,189 人）

給水量 1 日平均 145,031 m³

1 日最大 169,680 m³（甲府市 144,105 m³、旧敷島町 9,900 m³、昭和町 5,610 m³、旧玉穂町 10,065 m³）

甲府市中道水道事業

(1) 創設

旧中道町は、山梨県のはぼ中央部、甲府盆地の南端部に位置し、東西約 5.9 km、南北約 7.8 kmの南北にやや細長い形状を成しており、地勢は平地、丘陵、山岳の 3 地帯に大別され、標高 1,220m の滝戸山を最高として御坂山系が東西にのび、南部には御坂山系の一つである日陰山、右左口峠の分水嶺をもち南から北へ、さらに東から西に傾斜し、中心部を七覚川及び滝戸川が流れ、北部に位置する笛吹川へ流れ込んでいる

水道事業は、昭和 40 年代に 7 つの簡易水道（右左口、宿・七覚、白井、中畑・向山、心経寺、曾根、上曾根）事業として創設され、その後、昭和 52 年に右左口簡易水道、宿・七覚簡易水道の統合により南部簡易水道、昭和 59 年には白井簡易水道、曾根簡易水道、上曾根簡易水道を統合して北部簡易水道とし、4 つの簡易水道（中畑・向山、心経寺、南部、北部）事業で運営されてきた。

(2) 水道事業経営認可申請

南部第 3 水源の水質の悪化による早急な水源確保、南部・北部地区の給水人口の増加、北部地区の工業用水の増量、中畑・向山、心経寺地区の一人一日当たりの需要の増等が見込まれることから、南部及び中畑・心経寺地区に新設水源を確保し、北部地区及び心経寺地区を含めた簡易水道の統合計画を行うことにより、清浄で豊富な水の供給を行ない住民の衛生向上と生活環境の改善を図るため、中畑・向山簡易水道、心経寺簡易水道、南部簡易水道、北部簡易水道の 4 つの簡易水道を統合して、中道町水道事業として事業認可を受けた

| | |
|------------------|--|
| 昭和 63 年 4 月 12 日 | 事業経営認可申請 |
| 昭和 63 年 6 月 11 日 | 事業認可（山梨県指令環第 4-89 号） |
| 事業年次 | 昭和 63 年度から昭和 67 年度まで（平成 3 年度） |
| 給水開始の予定年月日 | 給水開始（一部給水） 昭和 64 年 3 月 31 日（平成元年 3 月 31 日） |
| 全給水区域開始の予定 | 昭和 68 年 4 月 1 日（平成 4 年 4 月 1 日） |
| 目標年次 | 昭和 72 年（平成 8 年） |
| 給水区域 | 中道町大字宿、七覚、金沢、松本、佐久、下曾根、上曾根、白井、中畑、向山、心経寺 8.4k m ² |
| 計画給水人口 | 6,470 人（南部地区・北部地区 5,649 人、中畑・向山地区 604 人、心経寺地区 220 人） |
| 給水量 | 1 人 1 日平均 502 ㍓ 1 人 1 日最大 597 ㍓ 1 日平均 3,248 m ³ 1 日最大 3,866 m ³ |
| 総事業費 | 750,000,000 円（内起債 593,000,000 円） |

(3) 第 1 次拡張事業

| | |
|-----------------|--|
| 平成 3 年 4 月 22 日 | 事業変更認可（山梨県指令環第 4-142 号） |
| 目標年次 | 平成 12 年度 |
| 給水区域 | 米倉山、南部及び北部住宅整備地区を新たに給水区域に編入 10.9k m ² |
| 計画給水人口 | 7,800 人（南部地区 1,520 人、北部地区 5,150 人、中畑・向山地区 910 人、心経寺地区 220 人） |
| 給水量 | 1 人 1 日平均 504 ㍓ 1 人 1 日最大 600 ㍓ 1 日平均 3,931 m ³ 1 日最大 4,680 m ³ |
| 計画取水量 | 南部第 1 水源 300 m ³ /日、南部第 2 水源予備、南部第 3 水源 1,200 m ³ /日、南部第 4 水源 600 m ³ /日、北部第 1 水源 570 m ³ /日、北部第 2 水源 480 m ³ /日、北部第 3 水源 550 m ³ /日、北部第 4 水源 1,050 m ³ /日、中畑・向山第 1 水源 70 m ³ /日、中畑・向山第 2 水源予備、中畑・向山第 3 水源 200 m ³ /日、心経寺第 1 水源 25 m ³ /日、心経寺第 2 水源 25 m ³ /日、心経寺第 3 水源 200 m ³ /日 |
| 総事業費 | 1,528,555,000 円（内起債 1,100,250,000 円） |

(4) 水道事業経営認可申請書記載事項の変更

平成 18 年 3 月 1 日に行われた合併により、中道町が廃されたことに伴い中道町水道事業を、合併協定に基づき甲府市に経営を譲り渡し、水道水の安定的な供給を図るため、水道法第 7 条第 3 項の規定に基づき水道事業経営認可申請書記載事項の変更を山梨県知事に提出

| | 変 更 前 | 変 更 後 |
|-----------|-----------------------|-----------------------|
| 水 道 事 業 名 | 中道町水道事業 | 甲府市中道水道事業 |
| 申 請 者 住 所 | 山梨県東八代郡中道町下向山 1523 番地 | 山梨県甲府市丸の内一丁目 18 番 1 号 |
| 申 請 者 名 | 中道町長 池谷陸雄 | 甲府市長 宮島雅展 |
| 水道事務所所在地 | 山梨県東八代郡中道町下向山 1523 番地 | 山梨県甲府市下石田二丁目 23 番 1 号 |

(5) 第 1 次拡張事業第 1 回変更

平成 21 年 3 月 30 日 事業変更認可（山梨県指令衛薬環第 3855 号）

事業変更の理由

北部地区における除マンガン装置の設置による「浄水方法の変更」、東部地区における新規水源の開発及び既設水源の廃止による「取水地点の変更」

| | |
|-------------|--|
| 事 業 年 次 | 平成 21 年度から平成 28 年度まで |
| 目 標 年 次 | 平成 30 年 |
| 給 水 区 域 | 宿、七覚、善藤、金沢、松本、佐久、下曾根、上曾根、白井、中畑、向山、心経寺 10.9k m ² |
| 計 画 給 水 人 口 | 7,800 人 |
| 計 画 給 水 量 | 1 人 1 日 平 均 504 ℓ 1 人 1 日 最 大 600 ℓ 1 日 平 均 3,931 m ³ 1 日 最 大 4,680 m ³ |
| 総 事 業 費 | 425,143,000 円 |

(6) 水道事業の廃止

平成 23 年 9 月 9 日 水道法第 11 条第 2 項の規定に基づき、山梨県知事に「甲府市中道水道事業の廃止届け」を提出

廃 止 の 理 由 「甲府市水道事業」との事業統合に伴い「甲府市中道水道事業」の全部を「甲府市水道事業」に譲り渡すため

廃 止 の 年 月 日 平成 23 年 10 月 1 日

2 現有施設と事業概要

(1) 施設の概要

平瀬水源(荒川表流水)取水能力126,400m³/d 浄水能力126,400m³/d(1.463m³/S)

| 種別 | 名称 | 設備 | 能力 | 数量 | 設備時 |
|--|------------------------------------|--|---|--|--|
| 取水設備 | 取水口 | H=1.00m W=2.00m R=1.00m 幌型、電動ゲート(浄水池水位と連動) 油膜検知装置(レーザー走査式) | 126,400m ³ /d | 1式 1台 | 五抔 H30 |
| | 取水トンネル | H=1.00m W=2.00m R=1.00m A=3.57m ² 幌型 R=1.00m L=10.375m A=3.14m ² L=287.855m | 126,400m ³ /d | 298.23m | 五抔 |
| | 沈砂池 | R、C42.0m×5.50m×3.1m V=2~7cm/S滞留時間30分 | 126,400m ³ /d | 3池 | 五抔 |
| | 高速除塵機 | 除塵機(H)7, 580mm(W)2, 660mm ベルトスピード1.7m/min | | 3基 | 五抔 |
| | 揚砂機 | 混気ジェットポンプ式 φ50mm 吸揚装置、混気ジェットポンプ、吸込量 0.4m ³ /min | | 1基 | 五抔 |
| | 活性炭注入設備 | 混合水給水ポンプ 0.25kw×2台、ホッパー8m ³ (2100φ×1800H)、ホイスクレーン(2.8t)1台、活性炭供給機(16~80kg/h、0.2kw)1台 | 16~80kg/h | 1式 | H16 H24 |
| | 量水設備 | パーシャルフレーム式超音波流量計 | 0~7,000m ³ /h | | H25 |
| 浄水設備 | 導水管 | D. I. P φ1, 200mm(S型3種管) 超音波流量計 φ1, 200mm | | L=528.85m 1台 | 五抔 H18 |
| | 着水井 | $\frac{3.14 \times 8.80}{4} \times 3.50m = 212.7m^3$ 滞留時間2分40秒 | 126,400m ³ /d | 1池 | 五抔 |
| | 急速混和池 | L=14.3m, W=3.70m, H=4.00m (実容量3.7×3.7×4×2池) (フラッシュ・ミキサー2基) 滞留時間1分18秒 | 126,400m ³ /d | 1池 | H15 |
| | フロック形成池 | 第1系列 L3.0*W10.8*有効水位H2.9*2池 形式:パドル式フロキュレタ(水平軸) 翼車構成:φ2400*L3000*6列*4段 インバータ制御(VVVF) | 126,400m ³ /d | 4基 | H27 |
| | | 第2系列 L3.0*W10.8*有効水位H2.9*2池 形式:パドル式フロキュレタ(水平軸) 翼車構成:φ2400*L3000*6列*4段 インバータ制御(VVVF) | | 4基 | H29 |
| | | 第3系列 L3.0*W10.8*有効水位H2.9*2池 形式:パドル式フロキュレタ(横軸) 翼車構成:φ2400*L3000*6列*3段 インバータ制御(VVVF) サイクロ減速機 滞留時間23分30秒 | | 3基 6台 | H7 H30 |
| | 薬品沈澱池 | L=51.00m, W=13.00m, 有効水位H=4.00m (第1・2系列) 滞留時間 L=54.00m, W=13.00m, 有効水位H=4.00m (第3系列) } 3時間4分 傾斜板装置(PVC製、4段9列)(第1系列) 傾斜角60°、効率75%、沈降速度0.6m/h 搔寄機 2連駆動リンクベルト式(第1・2系列) 搔寄幅5.70m、搔寄幅距離23.00m、出力2.2kw 水中ロープ牽引式2連1駆動式(第3系列) 搔寄幅5.70m、搔寄幅距離27.90m、出力0.75kw | 84,266m ³ /d 42,134m ³ /d 21,066m ³ /d | 2槽×2系列 2槽×1系列 2基 4基8台 2基4台 | 五抔 H8 H4 1系H12 2系H14 H8 |
| | | 急速ろ過池 | ろ過面積(1池あたり)6.65m×6.65m=44.22m ² アンスラサイトt=20cm、砂t=50cm 真空ポンプ3.8m ³ /min×-54kpa×7.5kw×200V×32.6A(第1系列) 3.8m ³ /min×-54kpa×7.5kw×200V×32.6A(第2系列) 3.8m ³ /min×-54kpa×7.5kw×200V×32.6A(第3系列) コンプレッサー 0.08m ³ ×1.08MPa×1.5kw(第1・2系列) 0.08m ³ ×1.08MPa×1.5kw(第3系列) 表洗ポンプ3.1m ³ /min×30.00m×37kw×200V×168A No. 2 No. 1・3 ろ過水採水ポンプ0.05m ³ /min×25.00m×1.5kw×200V×7.75A | 126,400m ³ /d | 8池×2 8池×1 2台 2台 2台 各1台 1台 1台 各1台 1台 |
| | 塩素混和池 | 水平迂流式 滞留時間16分 L=48.40m, W=5.75m, H=4.98m | 1,385m ³ | | H8 |
| | ポンプ室 | ポンプ室 137m ² 雑用水ポンプ 1.28m ³ /min×52.00m×5.5kw×200V×21.0A | | 4台 | H28 |
| 管理棟給水ポンプ 0.52m ³ /min×10.00m×1.5kw×200V×6.8A 上野配水池送水ポンプ 0.09m ³ /min×80.00m×5.5kw×200V×22.4A 塩素圧力水ポンプ 0.3m ³ /min×63.00m×7.5kw×200V×28.8A | | | 2台 2台 2台 | H8 H8 H8 | |
| 浄水池 | L=70.60m, W=37.80m, H=2.95m(平均)×2池 | 15,700m ³ | | 五抔 | |
| 薬注設備 | 塩貯蔵設備 | 塩溶解槽 L=3.0m, W=2.5m, H=2.05m (R・C) 飽和塩水槽 L=1.0m, W=2.5m, H=2.05m (R・C) | 有効 10m ³ ×2 有効 0.4m ³ ×2 | 2槽 2槽 | H9 H9 |
| | 減菌 | 次亜生成装置 形式 無隔膜式塩水电解方式 生成量 300kg-CL ₂ /日 使用塩 原塩 有効塩素濃度 1% ガス分離機(100A×6, 125A×4)取替 水素ガス検知器(センサー・吸込ポンプ・コマ型フィルター)取替 電源整流器盤 制御方式 サイリスタ定電流制御 AC200V・3φ・50Hz | | 1台 3組 1台 | H20 H25 H25 H9 |
| | | 次亜貯留槽 φ2.80m・H=4.10m(FRP) | 有効 23m ³ ×2 | 2槽 | H9 |
| | 市販次亜貯留槽 φ1.70m・H=3.00m(PE) | 有効 6m ³ ×2 | 2槽 | H9 | |
| | 希釈水槽 φ1.00m・H=1.60m(FRP) | 有効 1m ³ | 1槽 | H9 | |

| 種別 | 名称 | 設備 | 能力 | 数量 | 設備時 | |
|----------------------------------|---|--|--|--|--|------------------|
| 薬注設備 | 減菌設備 | 次重注入機 | 前塩注入機 0.03~0.32m ³ /h 中塩注入機 0.07~0.80m ³ /h 後塩注入機 0.03~0.48m ³ /h 予備を除く全容量2.88m ³ | | 1台 H9 2台 H9 (1台予備) 2台 H9 (1台前・後用予備) | |
| | | ポンプ類 | 次重注入ポンプ ノンシールポンプ 0.05m ³ /min×35m AC200V、3φ、50Hz、2.2KW 市販次重移送ポンプ 一軸ネジ式ポンプ 0.0002~0.0009m ³ /min×25m AC200V、3φ、50Hz、 H22ポンプオーバーホール(2台) 塩水ポンプ 一軸ネジ式ポンプ取替 0.5~1.2L/min×30m×200V×0.4KW 排液ポンプ 水中マグネットポンプ取替 220L/min×8m×50A×200V×1.1KW | | 2台 H9 2台 H9 3台 H25 1台 H25 | |
| | 凝集設備 | PAC貯留槽 | φ2.74m、H=3.6m(SS 内面ゴムライニング) | 有効20m ³ ×3 | 3槽 | S55 |
| | | ポンプ類 | PAC注入ポンプ(インバータ制御一軸偏心ポンプ) 0.005~0.3m ³ /min AC200V、3φ、50Hz、0.4kw 沈澱水サンプリングポンプ 中間 0.075m ³ /min×19.5m AC200V、3φ、50Hz、0.75kw 出口 0.075m ³ /min×17m AC200V、3φ、50Hz、0.75kw | | 3台 H19 3台 H10 3台 H28 | |
| | 監視制御 | 平瀬浄水場中央監視設備に統合 | | 1式 | H22 | |
| 汚泥処理設備 | 排水池 | L=14.80m、W=7.40m、H=3.70m×2池 | V= 820m ³ | | 五抔 | |
| | 排泥池 | L=9.10m、W=7.40m、H=4.8m×2池 | V= 646m ³ | | 五抔 | |
| | 濃縮槽 | φ18.5m×H=4.0m~4.795m×2池 | V=2,364m ³ | | 五抔 | |
| | ポンプ設備 | 排水池引抜ポンプ | H=11m Q=1.00m ³ /min 5.5kw H=11m Q=2.00m ³ /min 11.0kw | | 1台 五抔 1台 五抔 | |
| | | 排水池返送ポンプ | H=15m Q=3.90m ³ /min 22.0kw No.1 H=15m Q=3.90m ³ /min 22.0kw No.2 H=35m Q=3.70m ³ /min 37.0kw No.3,4 | | 1台 H30 1台 R元 2台 五抔 | |
| | | | 排泥池引抜ポンプ | H=10m Q=0.60m ³ /min 5.5kw H=10m Q=0.35m ³ /min 3.7kw | | 1台 H29 1台 H29 |
| | | | | 排泥池上澄水引抜ポンプ | H=15m Q=2.00m ³ /min 11.0kw H=10m Q=0.60m ³ /min 2.2kw 濃縮槽引抜ポンプ H=15m Q=0.26m ³ /min 3.7kw H=15m Q=0.30m ³ /min 3.7kw 濃縮槽凍結防止ポンプ H= 6m Q=1.00m ³ /min 2.2kw | |
| | | 排水排泥池 | 汚泥掻寄機、円型中心駆動型 7.4m H=5.0m 0.4kw SS製 | | | 2基 五抔 |
| | | 機械設備 | 上澄水引抜装置 引抜量45m ³ /H 水位変動範囲 | | | 2基 五抔 |
| | | | 濃縮槽 | 汚泥掻寄機(センターポスト型) φ18.1m H=4.5m 1.5kw | | 2基 1系H14 2系五抔 |
| | | 機械設備 | 上澄水引抜装置 水位変動範囲 2.3m | | 2基 H18 H19 | |
| 脱水機 | (1号機)単式濾布単独走行横型全自動脱水機 (ダイヤフラムプレス式) 濾過面積 :77m ² (2号機)単式濾布単独走行横型全自動脱水機 (ダイヤフラムプレス式) 濾過面積 :123m ² | | | 1台 五抔 1台 H11 | | |
| | 天日乾燥床 | 1,141m ² ×2池=2,282m ² 541m ² 550m ² 計 3,373m ² | | 2床 1床 五抔 1床 | | |
| 電気計装設備 | 電気設備 | 受電 3相3線式 6,600V 50Hz 高圧気中負荷開閉器 7.2kv 300A VT・LA内蔵 | 契約電力220KW | | H23 | |
| | | No.1動力変圧器 3相3線式 210V-50Hz 300KVA | | 1台 R元 | | |
| No.2動力変圧器 3相3線式 210V-50Hz 300KVA | | | 1台 R元 | | | |
| 照明変圧器 単相3線式210V-50Hz 100KVA | | | 1台 R元 | | | |
| | 直流電源装置 直流100V | | 1台 R元 | | | |
| 自家発電設備 | 定格 | 連続 出力 500KVA 電圧 6,600V 48A 1,000R.P.M 50Hz 重油タンク | | 1台 五抔 1基 H25 | | |
| | | | 984.6L | | | |

| 種別 | 名 称 | 設 備 | 能 力 | 数 量 | 設備時 |
|-----------------|------------------|--|---|--|---|
| 電 気 計 装 設 備 | 中 央 監 視 盤 設 備 | 電力変換器盤 | | 1台 | H22 |
| | | 計装変換器盤 | | 3台 | H22 |
| | 中央監視設備 | LCD監視制御装置 LCD監視制御装置 大型ディスプレイ制御装置 65インチ大型カラー液晶ディスプレイ データサーバ装置 浄水処理設備コントローラ 統合コントローラ 現場RI/O盤 帳票監視制御装置 カラーレーザープリンタ 運転支援装置 遠方監視制御装置 | | 3面 1面 1台 3面 2台 2台 2台 6台 1台 2台 1台 2台 | H22 H24 H22 H22 H22 H22・H26 H22 H22 H22 H22 H22・H26 |
| I T V 監 視 設 備 | I T V 監 視 設 備 | ITV監視設備屋外用カメラ操作卓 | | 1台 | H22 |
| | | 21.3インチカラー液晶ディスプレイ ITV監視設備屋外用カメラ 管理本館 汚泥棟 (取入口、薬品処理棟、第2系沈殿池) 沈砂池 フロック監視用地上式カメラ(第3系沈殿池) 屋内走行形カラーカメラ(第1・2・3系急速ろ過池) はしご等設置(沈砂池及び2系沈殿池) 昭和ポンプ室監視用PC | | 4面 1台 1台 3台 1台 1台 3台 2台 1台 | H23 H5 H10 H23 H8 H23 H22 H14 |
| 通 信 設 備 | 通 信 設 備 | (親局) 平瀬浄水場〔テレメータ専用回線、光回線〕 (子局) 和田・善光寺・岩窪・千代田〔テレメータ専用回線〕 昭和〔光回線〕 中区・高区・相川・西高区・山宮〔テレメータ専用回線〕 | | 1式 | H18 H27 H25 H22 |
| 汚 泥 電 気 計 装 設 備 | 電 気 設 備 | 受電 3相3線式 6,600V 50Hz 動力変圧器 3相3線式 210V 50Hz 500KVA 照明変圧器 単相3線式 210V-105V50Hz 50KVA 直流電源装置 直流 100V | | 1台 1台 1台 | R元 R元 R元 |
| | | 中央監視設備 | 電力変換器盤 計装変換器盤 LCD監視制御装置 汚泥処理設備コントローラ 現場RI/O盤 カラーレーザープリンタ | 1台 1台 2面 1台 2台 1台 | H22 |
| 管 理 設 備 | 管 理 棟 | 1階 事務室、工作室、控室、ボイラー室 電気室、自家発電機室、湯沸室等 | 2,365,13m ² | 1棟 | 五 扨 |
| | | 2階 水質試験室 宿直室(8帖)、厨房、倉庫、浴室、操作室 機械室、湯沸室、プロパン置場等 | | | |
| | 3階 集会室、会議室、書類倉庫等 | | | | |
| | 薬品処理棟 | 次亜注入室、次亜生成室、市販次亜貯蔵室、粉末活性炭貯蔵室 コンプレッサー室、PAC室 | | 707.37m ² | 1式 |
| 汚 泥 処 理 棟 | 汚 泥 処 理 棟 | 1階 玄関ホール、電気室、補機室、コンプレッサー室等 | 1,313.41m ² | 1式 | 五 扨 |
| | | 2階 仮眠室、換気機械室、倉庫、脱水機室、湯沸室等 | | | |
| 3階 倉庫、操作室、湯沸室等 | | | | | |
| 水 道 資 料 館 | 水 道 資 料 館 | 資料館(水交庵) | 242.85m ² | 1棟 | S63 |
| 水 質 監 視 備 | 水 質 安 全 モ ニ タ | 屋内自立型 測定対象 シアン、農薬など急性毒性物質 沈砂池No.1,2,3サンプリングポンプ | | 2台 3台 | H27 H28 |
| | | 荒川上流濁度計 | 浸漬型オンライン濁度計 DIQ/182型 | 0~1000度 | 1台 |
| 送 水 管 設 備 | 送 水 管 | SP φ350mm 平瀬浄水場~金石橋 DIP φ350mm 金石橋~高区西配水池 ◇平瀬浄水場~高区西配水池 | L=1,805m L=1,512m 計 | L=3,317m | 三 扨 |
| | | DIP φ250mm DIP φ200mm 金石橋~山宮第1ポンプ場~山宮第1配水池 DIP φ150mm ◇金石橋~山宮第1配水池 | L=22m L=1,218m L=232m 計 | L=1,472m | 五 扨 |
| | | DIP φ1,100mm 平瀬浄水場~志望橋 SP φ1,100mm 志望橋~片山隧道下口 ◇平瀬浄水場~片山隧道下口 | L=507m L=1,897m 計 | L=2,404m | |
| | | DIP/SP φ800mm 片山隧道下口~湯村山隧道配水池上口 SP φ800mm 湯村山隧道配水池 DIP φ800mm 湯村山隧道配水池下口~高区配水池入口 DIP φ500mm 高区配水池入口~高区配水池 ◇片山隧道下口~高区配水池 | L=887m L=661m L=293m L=158m 計 | L=1,999m | |
| | | DIP φ700mm 高区配水池入口~和田減圧弁室 DIP/SP φ500mm 和田減圧弁室~武田交差点 DIP/SP φ500mm 武田交差点~中区配水池 ◇高区配水池入口~中区配水池 | L=651m L=2,761m L=920m 計 | L=4,332m | |
| | | S型DIP φ1,000mm 片山隧道下口~山宮減圧槽 ◇片山隧道下口~山宮減圧槽 | L=1,055m 計 | L=1,055m | |
| | | | | | |
| | | | | | |

| 種別 | 名称 | 設備 | 能力 | 数量 | 設備時 | |
|--------|----------------------------|--|--|---------------------|-----|------------|
| 配水設備 | 配水池 | 地下式 35.5m×15.2m×4.09m×2池 | 3,880m ³ | 1池 | 創設 | |
| | | 〃 29.5m×19.2m×4.55m | 2,400m ³ | 1池 | 二拡 | |
| | 量水設備 | 超音波流量計 φ300mm (東光寺方面配水流量) | | | 1基 | H25 |
| | | 挿入式電磁流量計 φ500mm (北バイパス方面配水流量) | | | 1基 | H25 |
| | | 挿入式電磁流量計 φ150mm (愛宕方面配水流量) | | | 1基 | H26 |
| | 遮断設備 | 緊急遮断弁(流量感知式) φ300 (東光寺方面) | | | 1基 | H12 |
| | | 緊急遮断弁(流量感知式) φ500 (北バイパス方面) | | | 1基 | |
| | ポンプ設備 | 愛宕方面配水設備 水中ポンプ(インバータ仕様) 5.5Kw Q=0.4m ³ /min H=33m | | | 2台 | H26 |
| | 監視室 | 9.9m×4.9m 操作室、操作盤、計装盤 | | | 1室 | H4 |
| | 通信設備 | 中区配水池⇄平瀬 [テレメータ専用回線] | | | 1式 | H22 |
| | 発電設備 | 非常用自家発電機(切替:自動) | 50KVA | | 1式 | H25 |
| | 山宮第1 | 配水池 | PCタンク φ12.5m H=5.00m V=600m ³ | | 1池 | 五拡 |
| | | ポンプ設備 | D=150mm Q=1.15m ³ /min 37KW H=61m | | 2台 | H22 |
| | | 量水設備 | φ100電磁流量計(送水)(H22)、φ250超音波流量計(配水)(H23) | | 1式 | H22/23 |
| | | 遮断設備 | 緊急遮断弁(流量感知式) φ250 | | 1基 | 五拡 |
| | | 通信設備 | 山宮第1配水池⇄山宮第1ポンプ場⇄平瀬 [テレメータ専用回線] | | 1式 | H22 |
| | | 発電設備 | 非常用自家発電機(切替:手動) | 100KVA | | 1式 |
| | 山宮第2 | 配水池 | SUSタンク 5.50m×3.50m×2.50m×2池=96.250m ³ (総容量) 5.50m×3.50m×1.95m×2池=75.075m ³ (有効容量) ポンプ加圧式配水方式 | 75.0m ³ | 2池 | H29 H10 |
| | | ポンプ設備 | D=80mm Q=0.51m ³ /min 15KW H=80m | | 2台 | H10 |
| | | 通信設備 | 山宮第2配水池⇄平瀬 [テレメータ専用回線] | | 1式 | H27 |
| | | 発電設備 | 非常用自家発電機(切替:自動) | 80KVA | | 1式 |
| | 高区西 | 配水池 | P. C. D=22m H=5m(配水塔高架タンク50m ³) | 1,800m ³ | 1池 | 三拡 |
| | | 量水設備 | φ400 超音波流量計 | | 1式 | H18 |
| | | 遮断設備 | 緊急遮断弁(流量感知式) φ400 | | 1式 | H11 |
| 通信設備 | | 高区西配水池⇄平瀬 [テレメータ専用回線] | | 1式 | H22 | |
| 発電設備 | | 非常用自家発電機(切替:自動) | 10.5KVA | | 1式 | H30 |
| 高区 | 配水池 | R. C 24m×26m×3.4m (有効H=2.90) | 1,800m ³ | 1池 | 二拡 | |
| | 量水設備 | φ400 超音波流量計(R. C地下式上屋共) (配水)1基0~800m ³ /h | | 1式 | H19 | |
| | | φ500 〃 〃 (流入)1基0~2,000m ³ /h | | 1式 | H24 | |
| | 遮断設備 | 緊急遮断弁(地震感知式) φ400 | | 1式 | H11 | |
| | 通信設備 | 高区配水池⇄平瀬 [テレメータ専用回線] | | 1式 | H22 | |
| | 発電設備 | 非常用自家発電機(切替:自動) | 10.5KVA | | 1式 | H26 |
| 羽黒 | 配水池 | P. C. D=28m H=6.60m V=4,000m ³ ×2 | 8,000m ³ | 1式 | 五拡 | |
| | 遮断設備 | 緊急遮断弁(流量及び地震感知式併用) φ1,000、遮断設定値1.27m/s | | 1基 | 五拡 | |
| | 通信設備 | 羽黒配水池⇄千代田第1ポンプ場 [LAN回線] | | 1式 | H27 | |
| | 発電設備 | 非常用自家発電機(切替:自動) | 10.5KVA | | 1式 | H30 |
| 山宮減圧槽 | 減圧槽 | (R. C. D=6.50m H=3.10m P. C. D=7.00m H=4.55m 全水深H=7.65m)×2(V=278m ³ /1池) | 556m ³ | 1式 | 五拡 | |
| | 通信設備 | 山宮減圧槽⇄平瀬 [テレメータ専用回線] | | 1式 | H27 | |
| | 量水設備 | 超音波流量計[1測線式] φ350 (羽黒分岐配水流量) | 0~400m ³ /h | 1式 | H10 | |
| | | 超音波流量計[2測線式] φ900 (減圧槽配水流量) | 0~4,000m ³ /h | 1式 | H29 | |
| 遮断設備 | 緊急遮断弁[獅子威し式] φ600(流入側) | | 1基 | 五拡 | | |
| 湯村山隧道 | 配水池 | H=5.0 W=5.0 R=2.5 幌型 A=23.06m ² l=661.805m V=13,360m ³ トンネル内配管 φ800SP L=713.70m | 13,360m ³ | 1式 | 五拡 | |
| | 遮断設備 | 緊急遮断弁(流量感知式・地震感知式併用) φ800 | | 1基 | 五拡 | |
| | 通信設備 | 湯村山隧道下口配水池⇄高区配水池 [自営線] | | 1式 | H24 | |
| 和田減圧弁室 | 減圧弁 | 中区配水池送水 φ400減圧弁 | | 1台 | H28 | |
| | | 和田低区域配水 φ400減圧弁 | | 1台 | H28 | |
| | 量水設備 | 中区配水池送水 φ500超音波流量計 | 0~1,000m ³ /h | 1式 | H17 | |
| | | 和田低区域配水 φ500超音波流量計 | 0~1,500m ³ /h | 1式 | H16 | |
| 通信設備 | 和田減圧弁室⇄高区配水池 [自営線] | | | 1式 | H27 | |
| 追加塩素設備 | 追加塩素装置(中区用)ポンプ1台、タンク100ℓ1基 | 30mℓ/min | | 1式 | R元 | |

昭和水源(地下水) 取水能力 67, 200m³/d 送水能力62, 000m³/d

| 種別 | 名 称 | 設 備 | 能 力 | 数 量 | 設備時 |
|---------------|----------------------------|--|---|--|--|
| 取水設備 | 取 水 井 | 場内各井ポンプ設備 φ 350mm H=90~92.5m 北方水源各井ポンプ設備 φ 350mm H=85~101m 南方水源各井ポンプ設備 φ 350mm H=91.5~118.5m | 22,400m ³ /d 29,800m ³ /d 15,000m ³ /d | 5本 10本 5本 | H元~4 S56~H14 S57~H15 |
| | 配 水 調 整 池 | 南方PCタンク V=8,500m ³ D=36m H=8.5m 北方PCタンク V=12,000m ³ D=30m H=17.14m | 8,500m ³ 12,000m ³ | 1池 1池 | 四拵 五拵 |
| | 着 水 井 | RC. 6m×6m×2.73m=99m ³ | | 1池 | 三拵 |
| | 沈 砂 池 | RC. 4m×14m×2m=112m ³ 25m×20m×2.15m=1,075m ³ 5×20×3.2=320m ³ | 1,500m ³ | 1池 | 三拵 |
| | 南 方 PC 流 入 弁 | φ 600 バタフライ弁 0.2kw 200V 50Hz | | 1基 | H5 |
| | 南 方 PC 流 出 弁 | φ 500 バタフライ弁 0.2kw 200V 50Hz 緊急遮断弁 (地震感知式) φ 500 | | 1基 1基 | H5 H11 |
| | 北方系南方PC流入弁 | φ 500 バタフライ弁 0.75kw 200V 50Hz | | 1基 | H12 |
| | 南方系ポンプ井流入弁 | φ 400 バタフライ弁 0.4kw 200V 50Hz | | 1基 | H12 |
| | 南 方 バ イ パ ス 弁 | φ 600 バタフライ弁 0.75kw 200V 50Hz | | 1基 | 四拵 |
| | 直送A沈砂池流入弁 (取水井12,13) | φ 400 バタフライ弁 0.2kw 200V 50Hz | | 1基 | H5 |
| | 直送B沈砂池流入弁 (取水井1,4,5,15) | φ 400 バタフライ弁 0.2kw 200V 50Hz | | 1基 | H5 |
| | 北 方 PC 流 出 弁 | φ 500 バタフライ弁 0.2kw 200V 50Hz 緊急遮断弁 (流量感知式) φ 500 遮断設定値3.6m/s | | 1基 1基 | 五拵 |
| | ポンプ井流入管仕切弁 | φ 1000 バタフライ弁 (手動) | | 1基 | H25 |
| | 北方系ポンプ井流入バイパス弁 | φ 500 バタフライ弁 (手動) | | 1基 | H25 |
| | 取水ポンプ制御盤 | 屋外自立形低圧閉鎖盤 | | 20面 | 逐次更新 |
| | 浄水設備 | ポ ン プ 井 | RC. L=20.65m W=13.50m H=3.5m | 1,950m ³ | 2池 |
| ポ ン プ 井 流 出 弁 | | φ 1000 バタフライ弁 1.5kw 200V 50Hz | | 2基 | H5 H20 |
| ポンプ井流出中間弁 | | φ 1000 バタフライ弁 1.5kw 200V 50Hz | | 1基 | H20 |
| 薬注設備 | | 液中ピストンポンプ(バルブレス)0.8~160ml/分 CIR制御方式 次亜貯留槽 PE+SUS補強 3m ³ 無試薬形遊離塩素計 0~2ppm 濁・色度計(濁度 0~2度、色度 0~5度) 次亜貯留槽用レベル計 (差圧伝送器) | | 2台 2基 1台 1台 2台 | H25 H25 H24 H16 H24 |
| | 電 気 設 備 | 受電3相3線式 6,600V 50Hz 高圧気中負荷開閉器 7.2kv 300A 低圧動力 6,600V/420V 配水ポンプ用 " 420V/210V 取水ポンプ用 電灯照明 420V/210V-105V | 契約電力 500kw 変圧器 1,000KVA 変圧器 150KVA 変圧器 50KVA | 2台 2台 1台 | H24 H25 H5 H5 H5 |
| | 自 家 発 電 設 備 | 3相同期発電機 6,600V 87.5A 50Hz 単純開放サイクル1軸式ガスタービン | 出力1000KVA | 1式 | H23 |
| | 北 方 水 源 | 受電3相3線式 6,600V 50Hz 高圧気中負荷開閉器 7.2kv 300A VT・LA内蔵 低圧動力 6,600V/210 取水ポンプ用 電灯照明 210/210-105 | 契約電力 124kw 変圧器 200KVA 変圧器 15KVA | | S59 H22 S59 S59 |
| 電 気 計 装 設 備 | 自 家 発 電 設 備 | パッケージ型ディーゼル発電機 | 出力 125KVA | | S63 |
| | 中 央 監 視 設 備 | LCD監視制御装置 データサーバ装置 浄水・配水設備コントローラ 取水設備コントローラ 遠方監視制御装置 計装盤 電源分岐盤 カラーレーザプリンタ | | 2面 2面 2面 2面 1面 1面 1面 1台 | H24 H24 H24 H24 H24 H24 H24 H24 |
| | 通 信 設 備 | 平瀬⇄昭和 [光通信 1.5Mbps] (親局)昭和浄水場 [テレメータ専用回線] 取水ポンプ監視制御用 伝送速度 3.4KHz 200bps 末端水圧・水質監視用(水圧、濁度、色度、残塩)向町、西下条、玉穂 伝送速度 3.4KHz 200bps | | 1式 6カ所 3カ所 | H24 H24 H24 |
| | I T V 監 視 設 備 | ITV監視用 場内 親局1面、子局1面、伝送速度 3.4KHz 4,800bps ポンプ室 伝送速度 ISDN 64kbps | | 2台 1台 | H30 H14 |
| | 送 水 ポ ン プ | 横軸両吸込渦巻ポンプ (φ 350) 出力220KW 電圧400V 電流360A 50Hz 回転数1,485rpm H=80m Q=12m ³ /min | 固定速方式 | 1台 | H5 |
| | 配 水 ポ ン プ | 横軸両吸込渦巻ポンプ (φ 350) 出力132KW 電圧360~36V 電流263~65A 周波数50~5Hz 回転数1,465rpm H=45m Q=12.9m ³ /min | 可変速方式 (VVVF) | 2台 | H5 |

| 種別 | 名 称 | 設 備 | 能 力 | 数 量 | 設備時 |
|--------|------------------------------|---|--------------------------|-----|-----------|
| 送配水設備 | 配水ポンプ | 横軸両吸込渦巻ポンプ(φ350×250) 出力132KW 電圧400V 電流229A 周波数50Hz 回転数1,460rpm H=45m Q=12.9m ³ /min | 固定速方式 | 5台 | H5 |
| | 配水本管仕切弁 | φ800 バタフライ弁 0.75kw 200V 50Hz | | 1基 | H5 H21 |
| | | φ500 バタフライ弁 0.75kw 200V 50Hz | | 1基 | H5 H21 |
| 流量設備 | 総配水量 | φ700 超音波式(2測線方式) | 0~5,000m ³ /h | 1台 | H24 |
| | 貢川方面配水量 | φ600 超音波式(1測線Z方式) | 0~3,000m ³ /h | 1台 | H16 |
| | 国母方面配水量 | φ600 超音波式(2測線方式) | 0~3,000m ³ /h | 1台 | H24 |
| | 南方PC流出量 | φ500 超音波式(2測線方式) | 0~3,000m ³ /h | 1台 | H24 |
| | 北方PC流出量 | φ500 超音波式(1測線Z方式) | 0~2,500m ³ /h | 1台 | H18 |
| 沈砂池流入量 | せき式(投込み式水位計) | | 0~5,000m ³ /h | 1台 | H24 |
| 管理棟設備 | ポンプ棟 | 鉄筋コンクリート造、地下1階、地上1階建 延床面積1134.73m ² 地下1階518.71m ² (ポンプ室) 地上1階616.02m ² (監視室、空調換気機械室、電気室、控室、二酸化炭素ポンプ室、換気機械室、次亜塩素酸滅菌室、倉庫等) ガスタービン室RC 81.11m ² | 1,124.73m ² | 1式 | H5 |
| | 自家発電設備室 | | | | H23 |
| | 旧管理棟 | A=66.94m ² RC=2F | | | 五抔 |
| 旧ポンプ棟 | A=100.09m ² RC平屋建 | | | | 五抔 |

非常用貯水槽

| No. | 設置場所 | 形 状・大 き さ | 所 管 | 容 量 | 数 量 | 設備時 |
|-----|----------|----------------------------|----------|-------------------|-----|-----|
| 1 | 舞鶴小学校内 | 円筒形 φ3,000mm × 15,000mm | 甲府市上下水道局 | 100m ³ | 1基 | S62 |
| 2 | 玉諸小学校内 | 円筒形 φ2,600mm × 10,000mm | 甲府市上下水道局 | 50m ³ | 1基 | H元 |
| 3 | 東中学校内 | 円筒形 φ2,400mm × 14,500mm | 甲府市上下水道局 | 60m ³ | 1基 | H3 |
| 4 | 山城小学校内 | 円筒形 φ2,600mm × 14,000mm | 甲府市上下水道局 | 70m ³ | 1基 | H4 |
| 5 | 旧富士川小学校内 | 円筒形 φ3,000mm × 7,800mm | 甲府市上下水道局 | 45m ³ | 1基 | H4 |
| 6 | 大里小学校内 | 円筒形 φ2,600mm × 11,000mm | 甲府市上下水道局 | 55m ³ | 1基 | H5 |
| 7 | 伊勢小学校内 | 円筒形 φ2,600mm × 15,000mm | 甲府市上下水道局 | 75m ³ | 1基 | H7 |
| 8 | 東小学校内 | 円筒形 φ2,600mm × 12,000mm | 甲 府 市 | 60m ³ | 1基 | H8 |
| 9 | 善誘館小学校内 | 円筒形 φ2,600mm × 10,000mm | 甲 府 市 | 50m ³ | 1基 | H8 |
| 10 | 湯田小学校内 | 円筒形 φ2,600mm × 15,000mm | 甲 府 市 | 75m ³ | 1基 | H9 |
| 11 | 国母小学校内 | 円筒形 φ2,600mm × 16,000mm | 甲 府 市 | 80m ³ | 1基 | H9 |
| 12 | 旧相生小学校内 | 円筒形 φ2,600mm × 9,000mm | 甲 府 市 | 45m ³ | 1基 | H10 |
| 13 | 貢川小学校内 | 円筒形 φ2,600mm × 13,000mm | 甲 府 市 | 65m ³ | 1基 | H10 |
| 14 | 新田小学校内 | 円筒形 φ2,600mm × 10,500mm | 甲 府 市 | 50m ³ | 1基 | H11 |
| 15 | 大國小学校内 | 円筒形 φ2,600mm × 12,000mm | 甲 府 市 | 60m ³ | 1基 | H11 |
| 16 | 旧穴切小学校内 | 円筒形 φ2,600mm × 8,000mm | 甲 府 市 | 40m ³ | 1基 | H12 |
| 17 | 石田小学校内 | 円筒形 φ2,600mm × 15,000mm | 甲 府 市 | 75m ³ | 1基 | H12 |
| 18 | 池田小学校内 | 円筒形 φ2,600mm × 12,500mm | 甲 府 市 | 60m ³ | 1基 | H13 |
| 19 | 敷島中学校内 | 円筒形 φ2,600mm × 12,500mm | 甲 斐 市 | 60m ³ | 1基 | H13 |
| 20 | 朝日小学校内 | 円筒形 φ2,600mm × 12,500mm | 甲 府 市 | 60m ³ | 1基 | H14 |
| 21 | 甲運小学校内 | 円筒形 φ2,600mm × 8,000mm | 甲 府 市 | 40m ³ | 1基 | H15 |
| 22 | 新紺屋小学校内 | 円筒形 φ2,600mm × 12,000mm | 甲 府 市 | 60m ³ | 1基 | H16 |
| 23 | 敷島南小学校内 | 円筒形 φ2,600mm × 12,000mm | 甲 斐 市 | 60m ³ | 1基 | H16 |
| 24 | 相川小学校内 | 円筒形 φ2,600mm × 12,000mm | 甲 府 市 | 60m ³ | 1基 | H17 |
| 25 | 羽黒小学校内 | 円筒形 φ2,600mm × 12,000mm | 甲 府 市 | 60m ³ | 1基 | H18 |
| 26 | 玉徳南小学校内 | 円筒形(縦型) φ5,000mm × 3,500mm | 中 央 市 | 60m ³ | 1基 | H18 |
| 27 | 北新小学校 | 円筒形 φ2,600mm × 12,000mm | 甲 府 市 | 60m ³ | 1基 | H19 |
| 28 | 中道南小学校 | 円筒形 φ2,600mm × 8,500mm | 甲 府 市 | 40m ³ | 1基 | H20 |
| 29 | 昭和町押原公園 | 円筒形(縦型) φ6,000mm × 3,600mm | 昭 和 町 | 100m ³ | 1基 | H20 |
| 30 | 中道北小学校 | 円筒形 φ2,600mm × 8,500mm | 甲 府 市 | 40m ³ | 1基 | H21 |
| 31 | 南中学校 | 円筒形 φ2,600mm × 12,000mm | 甲 府 市 | 60m ³ | 1基 | H22 |
| 32 | 千塚小学校 | 円筒形 φ2,600mm × 12,000mm | 甲 府 市 | 60m ³ | 1基 | H23 |
| 33 | 常永小学校 | 円筒形 φ2,600mm × 12,000mm | 昭 和 町 | 60m ³ | 1基 | H23 |
| 34 | 甲府市役所 | 円筒形 φ2,600mm × 8,500mm | 甲 府 市 | 40m ³ | 1基 | H24 |
| 35 | 西条小学校 | 円筒形 φ2,600mm × 12,000mm | 昭 和 町 | 60m ³ | 1基 | H25 |

特別配水区

| 種別 | 設備 | 名称・形状 | 能力 | 数量 | 設備時 | | |
|--|--------------------------------------|--|--------------------------------|--|-------------------------|-----|-----|
| 相川配水区域 | 送・配水設備 | 相川第1ポンプ井 6.5m×4.5m×2.2m(有効H=1.60m) 相川第1ポンプ場(第1配水池系向) 22.0kW H=80m Q=0.934m ³ /min (送水)電磁流量計φ100 0~100m ³ /h | 46.8m ³ | 1池 | 四抔 | | |
| | | 相川第1ポンプ場(第5配水池系向) 18.5KW H=80m Q=0.8m ³ /min (送水)電磁流量計φ100 0~100m ³ /h | | 2台 | H23 H25 | | |
| | | 相川第1ポンプ場(第5配水池系向) 18.5KW H=80m Q=0.8m ³ /min (送水)電磁流量計φ100 0~100m ³ /h | | 2台 | H14 H25 | | |
| | | 相川第1配水池兼第2ポンプ井 5.0m×3.0m×2.5m(有効) 9.4m×7.2m×2.5m(有効) | 206.7m ³ | 2池 | 五抔 | | |
| | | 相川第2ポンプ場 5.5KW H=52m Q=0.208m ³ /min | | 2台 | H23 | | |
| | | 相川第2配水池兼第3ポンプ井 5.0m×3.2m×2.5m(有効)×2池 | 80m ³ | 2池 | 五抔 | | |
| | | 相川第3ポンプ場 7.5KW H=70m Q=0.27m ³ /min | | 2台 | H20 | | |
| | | 相川第3配水池兼第4ポンプ井 5.5m×3.5m×2.5m(有効)×2池 | 96m ³ | 2池 | 五抔 | | |
| | | 相川第4ポンプ場 7.5KW H=70m Q=0.27m ³ /min | | 2台 | H20 | | |
| | | 追加塩素装置 ポンプ1台 6.3m ³ /min タンク500l基 | | 1式 | H29 | | |
| 相川第4配水池 6.0m×3.5m×2.3m(有効) | 48.3m ³ | 1池 | 五抔 | | | | |
| 相川第5配水池 3.8m×3.9m×3.0m(有効)、52.7m ² ×3.0m(有効) (配水)挿入式電磁流量計 φ200 0~50m ³ /h | 202.56m ³ | 2池 | 二抔・五抔 H23 | | | | |
| 発電設備 | 非常用自家発電機(相川第1ポンプ場)(切替:手動) | | 125KVA | 1台 | H10 | | |
| 通信設備 | 相川第1ポンプ場⇄平瀬 [テレメータ専用回線] | | | 1式 | H22 | | |
| | 相川第1ポンプ場⇄相川第3配水池 [テレメータ専用回線]、他間[自営線] | | | 1式 | H27 | | |
| 善光寺配水区域 | 送・配水設備 | 善光寺第1ポンプ井 6.5m×3.5m×1.43m(有効) 善光寺第1ポンプ場 7.5KW H=105m Q=0.104m ³ /min 追加塩素装置 ポンプ1台 6.3m ³ /min タンク500l基 | 32.53m ³ | 1池 | 二抔 H17 H28 | | |
| | | 善光寺第1配水池兼第2ポンプ井 5.0m×6.0m×3.315m(有効) 善光寺第2ポンプ場 3.7KW H=100m Q=0.04m ³ /min 緊急遮断弁(地震・流量) φ100 電磁式流量計 φ100 | 99.45m ³ | 1池 | 五抔 H25 H22 H22 | | |
| | | 善光寺第2配水池 3.5m×5.0m×2.4m(有効) | 42.0m ³ | 1池 | S63 | | |
| | | 通信設備 | 善光寺第1配水池⇄善光寺第1ポンプ場 [テレメータ専用回線] | | | 1式 | H22 |
| | | | 善光寺第1ポンプ場⇄平瀬 [テレメータ専用回線] | | | 1式 | H27 |
| | | | | | | | |
| | | 敷島団地配水区域 | 送・配水設備 | 敷島団地ポンプ井 5.21m×4.04m×1.71m 敷島団地ポンプ場 15KW H=60m Q=0.833m ³ /min | 36m ³ | 1池 | H19 |
| 敷島団地配水塔 | 50m ³ | | | 1基 | | | |
| 発電設備 | 非常用自家発電機(切替:自動) | | | 50KVA | 1式 | H26 | |
| 東光寺配水区域 | 送・配水設備 | 東光寺第1ポンプ井 4.0m×8.5m×3.01m(有効) 東光寺第1ポンプ場 11KW×2台 H=68m Q=0.5m ³ /min | 102.34m ³ | 2槽 | H4 | | |
| | | 東光寺第2ポンプ井 3.5m×5.0m×1.51m(有効) 東光寺第2ポンプ場 22KW×2台 H=127m Q=0.5m ³ /min 追加塩素装置 | 26.43m ³ | 2槽 | H4 H4 | | |
| | | 東光寺配水池 2.5m×2.5m×2.51m(有効) | 15.69m ³ | 2槽 | H4 | | |
| | | 東光寺減圧槽 2.0m×3.0m×1.475m(有効) | 8.85m ³ | 2槽 | H4 | | |
| | | 通信設備 | 東光寺第2ポンプ場⇄平瀬 [テレメータ専用回線] | | | 1式 | H27 |
| | | | | | | | |
| 岩窪配水区域 | 送・配水設備 | 岩窪ポンプ井 2.85×2.5m×2.3m(有効)×2池 岩窪ポンプ場11KW H=104m Q=0.208m ³ /min(47.8A) 流量計(電磁式)0~60m ³ /h φ50 | 32.8m ³ | 2池 | H4 H18 H27 | | |
| | | 岩窪配水池 5m×8.5m×5.5m(有効)×2池 流量計(電磁式)0~100m ³ /h φ100 緊急遮断弁(流量感知式)φ150 | 467.5m ³ | 2池 | H4 H24 H19 | | |
| | | 通信設備 | 岩窪ポンプ場⇄平瀬 [テレメータ専用回線] | | | 1式 | H27 |
| | | | | | | | |
| | | | | | | | |
| | | | | | | | |

| 種別 | 設備 | 名称・形状 | 能力 | 数量 | 設備時 | | |
|--|----------------------------------|--|---|--|--|----------------|-----------------|
| 千代田配水区域 | 送・配水設備 | 千代田第1ポンプ井 3.3m×2m×2m(有効)電動弁0.75KW φ150 千代田第1ポンプ場15KW H=101m Q=0.427m ³ /min(61.4A) 流量計(電磁式)0~80m ³ /h φ100 | 13.2m ³ | 1池 2台 1基 | 五抔 H16・19 五抔 | | |
| | | 千代田第2ポンプ井 3.3m×2m×2m(有効) 千代田第2ポンプ場11KW H=79m Q=0.427m ³ /min(47.8A) | 13.2m ³ | 1池 2台 | 五抔 H17・25 | | |
| | | 千代田第3ポンプ井 3.6m×1.8m×2m(有効) 千代田第3ポンプ場11KW H=89m Q=0.427m ³ /min(47.8A) 追加塩素装置 ポンプ1台、タンク500L基 | 12.96m ³ 6.3m ³ /min | 1池 2台 1式 | 五抔 H17・20 R元 | | |
| | | 千代田第1配水池 4m×8m×3.6m(有効)×2池 流量計(挿入形電磁式)0~155m ³ /h φ100 | 230.4m ³ | 2池 1基 | 五抔 H27 | | |
| | | 千代田第4ポンプ井3m×1.5m×1.5m(有効) 千代田第4ポンプ場 7.5KW H=74m Q=0.207m ³ /min(30A) | 6.75m ³ | 1池 2台 | 五抔 H17・21 | | |
| | | 千代田第2配水池 5.2m×2.7m×3m(有効)×2池 追加塩素装置 ポンプ2台、タンク500L基 サンプリングポンプ0.2KW×17φ×6m 流量計(電磁式)0~20m ³ /h φ80 | 84.24m ³ 6.3m ³ /min | 2池 1式 2台 1基 | 五抔 R元 五抔・H22 H28 | | |
| | | 千代田第5ポンプ井 3m×1.5m×1.2m(有効) 千代田第5ポンプ場 5.5KWH=91m ³ Q=0.1666m ³ /min(22.3A) | 5.4m ³ | 1池 2台 | 五抔 H16・21 | | |
| | | 千代田第3配水池兼第6ポンプ井 13m×3.6m×3.5m(有効) 緊急遮断弁(自己流速感知式)トリガーバルブ φ150 流量計(電磁式)0~30m ³ /h φ100 千代田第6ポンプ場 3.7KW H=54m Q=0.029m ³ /min(16.1A) | 163.8m ³ | 2池 1基 1基 2台 | 五抔 五抔 R元 H17・H22 | | |
| | | 千代田第4配水池 2.2m×4.4m×3m(有効)×2池 流量計(電磁式)0~20m ³ /h φ80 | 58.08m ³ | 2池 | 五抔 H29 | | |
| | | 千代田第7ポンプ井 2.5m×1.4m×1.2m(有効)追加塩素装置15W 千代田第7ポンプ場5.5KW H=79m Q=0.083m ³ /min(22.3A) | 4.2m ³ | 1池 2台 | 五抔・H25 H19・H22 | | |
| | | 千代田第5配水池 3.7m×0.9m×3m(有効)・・・配水用 3.7m×2.5m×3m(有効)・・・消火用 流量計(電磁式)0~20m ³ /h φ80 | 9.99m ³ 27.75m ³ | 1池 1池 | 五抔 H29 | | |
| | | 通信設備 | 千代田第2、5、7ポンプ場⇔千代田第1ポンプ場⇔平瀬〔テレメータ専用回線〕 | | 1式 | H27 | |
| | | 上野配水区域 | 送・配水設備 | 上野配水池 4m×4m×3.15m(有効) (送水ポンプ5.5KW H=80m Q=0.09m ³ /min(22.4A)塩素混和池内) | 50m ³ | 1池 | 五抔 |
| | | 三ツ石配水区域 | 送・配水設備 | 三ツ石第1ポンプ場 2.2KW H=35m Q=0.13m ³ /min | | 2台 | H2 |
| | | | | 三ツ石第2ポンプ井 1.5m×1.8m×2m(有効) 三ツ石第2ポンプ場 2.2KW H=60m Q=0.03m ³ /min | 5.4m ³ | 1池 2台 | H2 H2 |
| | | | | 三ツ石第3ポンプ井 1.5m×1.8m×2m(有効) 三ツ石第3ポンプ場 3.7KW H=66m Q=0.03m ³ /min | 5.4m ³ | 1池 2台 | H2 H17 |
| 三ツ石第4ポンプ井 1.5m×1.8m×2m(有効) 三ツ石第4ポンプ場 2.2KW H=52m Q=0.03m ³ /min | 5.4m ³ | | | 1池 2台 | H2 H2 | | |
| 三ツ石第1配水池兼第5ポンプ井1.5m×1.8m×2m(有効) 三ツ石第5ポンプ場 3.7KW H=68m Q=0.03m ³ /min サンプリングポンプ0.2KW×0.024m ³ /min(max) 追加塩素装置 ポンプ1台 6.3m ³ /min タンク500L基 | 38.4m ³ | | | 1池 2台 1式 | H2 H19 H2 H29 | | |
| 三ツ石第2配水池兼第6ポンプ井3.6m×5.2m×3m(有効) 三ツ石第6ポンプ場 3.7KW H=68m Q=0.03m ³ /min 循環ポンプ0.2KW×0.024m ³ /min(max) 追加塩素装置15W 追加塩素装置 ポンプ1台 6.3m ³ /min タンク500L基 | 56.2m ³ | | | 1池 2台 1式 | H2 H23・24 H2 H29 | | |
| 三ツ石第3配水池 1.5m×1.5m×1.5m(有効)〔平成31年2月から停止〕 | 3.4m ³ | | | 1池 | H2 | | |
| 通信設備 | 三ツ石第1配水池⇔三ツ石第1ポンプ場⇔平瀬〔テレメータ専用回線〕 | | | | 1式 | H27 | |
| 和田配水区域 | 送・配水設備 | | | 和田ポンプ井 1.8m×1.5m×1.5m(有効)電動弁0.2KW φ50 和田ポンプ場 5.5KW H=77m Q=0.104m ³ /min(23A) 流量計(電磁式)0~20m ³ /h φ50 | 4.05m ³ | 1池 2台 1基 | H3 H3 H26 |
| | | | | 和田配水池3.5m×4m×3m(有効)×2池 緊急遮断弁(地震・流量)φ150(H21) 流量計(電磁式)0~10m ³ /h φ100(H26) | 84m ³ のうち 42m ³ | 2池 | H3 |
| | | 通信設備 | 和田ポンプ場⇔平瀬〔テレメータ専用回線〕 | | 1式 | H27 | |

甲府水道中道系

(1) 水道施設の概要

| 設置場所 | 施設名 | 種別 | 施設の概要 |
|--------|------|------|--|
| 南部配水区域 | 取水施設 | 取水口 | 南部第1水源 計画取水量 Q= 300m ³ /日 伏流水 1.0m×1.0m×1.25m |
| | | 取水井 | 南部第2水源 計画取水量 Q= 400m ³ /日 深井戸 φ250×深100m ポンプ設備 φ80mm 0.4m ³ /min×80m×11.0kw×1台 |
| | | | 南部第3水源 計画取水量 Q= 800m ³ /日 深井戸 φ200×深101m ポンプ設備 φ80mm 0.7m ³ /min×100m×18.5kw×1台 |
| | 導水施設 | 導水管 | 南部第1水源～南部第1配水池〔平成30年2月から停止〕 DIP φ75 L= 250m |
| | | | 南部第2水源～南部第1配水池 DIP φ100 L= 30m |
| | | | 南部第3水源～南部第1配水池 DIP φ100 L= 250m |
| | 浄水施設 | 滅菌設備 | 南部第1配水池(次亜) 次亜塩素素注入装置 6.3ml/min×2台 貯留槽 100ℓ 1基 |
| | 配水施設 | 配水池 | 南部第1配水池 ① PC造り V=502m ³ ×1池 |
| | | | 南部第2配水池 RC造り V=100m ³ ×1池 |
| | 配水施設 | 連絡管 | 南部第1配水池 DIP φ200 L=3,620m北部地区へ DIP φ100 L= 356m南部第2配水池へ DIP φ100 L= 410m中畑地区へ DIP φ100 L= 400m上向山地区へ |
| | | | |
| 北部配水区域 | 取水施設 | 取水井 | 北部第1水源 計画取水量Q=1,050m ³ /日 深井戸 φ200×深100m ポンプ設備 φ100mm 0.35m ³ /min×78m×15.0kw×1台 |
| | | | 北部第2水源 計画取水量Q=570m ³ /日 深井戸 φ200×深55m (H22) ポンプ設備 φ65mm 0.4m ³ /min×25m×2.7kw×1台 (H23) |
| | | | 北部第4水源〔平成29年12月から停止〕 計画取水量 Q=550m ³ /日 深井戸 φ200×深80m ポンプ設備 φ100mm 0.9m ³ /min×40m×11.0kw×1台 |
| | | | 除マンガン設備 計画処理量 480m ³ /日 (H27.10設備撤去) |

| 設置場所 | 施設名 | 種別 | 施設の概要 |
|--|--|------|--|
| | 導水施設 | 導水管 | 北部第1水源～北部第1配水池兼第1送水池 DCIP φ150 L= 900m |
| | 浄水施設 | 滅菌設備 | 北部第1配水池兼第1送水池(次亜) 注入ポンプ 6.3ml/min×1台 貯留槽 50ℓ 1基 北部第2送水池 注入ポンプ1台、タンク50ℓ1基 6.3ml/min |
| | 送水施設 | 送水池 | 北部第2送水池 RC造り V=60m ³ ×1池 |
| | | 送水管 | 北部第1配水池兼第1送水池～北部第2送水池 VP φ150 L=4,300m |
| | | | 北部第2送水池～北部第3配水池 DIP φ150 L=1,150m |
| | | | 北部第2送水池～米倉山 DIP φ100 L= 600m |
| | | ポンプ | 北部第1配水池兼第1送水池～北部第2送水池 ポンプ設備 φ80mm 1.10m ³ /min×50m×15.0kw×2台 |
| | | | 北部第1配水池兼第1送水池～北部第2配水池 ポンプ設備 φ65mm 0.69m ³ /min×68m×7.5kw×2台 |
| | 北部第2送水池～北部第3配水池 ポンプ設備 φ65mm 0.40m ³ /min×120m×15.0kw×3台 | | |
| | 配水施設 | 配水池 | 北部第1配水池兼第1送水池 ② RC造り V=504m ³ |
| | | | 北部第2配水池 RC造り V=200m ³ (内100m ³ 耐震) |
| | | | 北部第3配水池 PC造り V=1,030m ³ |
| | | | 北部減圧槽 RC造り V=120m ³ |
| | | ポンプ | 北部第1配水池兼第1送水池 ポンプ設備 φ80mm 0.69m ³ /min×68m×15kw×3台(内2台インハータ制御) 非常用自家発電機 85KVA (H8) |
| 北部第2配水池 圧力式自動給水方式 φ80mm 0.83m ³ /min×20m×5.5kw×2台 非常用自家発電機 50KVA (H24) | | | |
| 北部第3配水池 加圧ポンプユニット φ32mm 150ℓ/min×18m×0.75kw×2台(H30) | | | |
| 東部配水区域 | 取水施設 | 取水井 | 東部第2水源 計画取水量 Q=200m ³ /日 深井戸 φ200×深100m ポンプ設備 φ50mm 0.16m ³ /min×99m×5.5kw×1台 東部第3水源〔平成29年12月から停止〕 計画取水量 Q= 80m ³ /日 深井戸 φ200×深110m ポンプ設備 φ80mm 0.35m ³ /min×67m×7.5kw×1台 |

| 設置場所 | 施設名 | 種別 | 施設の概要 |
|---|------|--|---|
| | | | <p>東部第4水源 計画取水量 Q=260m³/日 深井戸φ200×深150m ポンプ設備φ65mm 0.36m³/min×65m×7.5kw×1台</p> <p>東部第7水源 計画取水量 Q=430m³/日 深井戸φ200×深150m ポンプ設備φ65mm 0.36m³/min×65m×7.5kw×1台</p> |
| | 導水施設 | 導水管 | <p>東部第5、第6水源～東部第3配水池 VPφ50 L=450m</p> <p>東部第4水源～東部第3配水池 PEφ75 L=1,300m</p> |
| | 浄水施設 | 滅菌設備 | <p>東部第2水源(次亜) 注入ポンプ 6.3ml/min×1台 貯留槽 500 1基(H24)</p> <p>東部第3水源(次亜)[平成29年12月から停止] 注入ポンプ 6.3ml/min×1台 貯留槽 1000 1基</p> <p>東部第3配水池(次亜) 注入ポンプ 24.0ml/min×2台 貯留槽 2000 1基</p> |
| | 送水施設 | 送水管 | <p>東部第1水源 VPφ100 L=400m</p> <p>東部第3水源 VPφ75 L=120m</p> |
| | 配水施設 | 配水池 | 東部第1配水池 ③ RC造り V=90.0m ³ |
| 東部第2配水池 ④ RC造り V=48.75m ³ | | | |
| 東部第2水源受水槽 FRP造り V=2.4m ³ 加圧ポンプφ40mm 0.224m ³ /min×50m×3.7kw×2台 | | | |
| 東部第3配水池 ⑤ RC造り V=60.20m ³ RC造り V=67.50m ³ | | | |
| 連絡管 | | <p>心経寺地区へ DIPφ100 L=100m</p> <p>中畑地区へ DIPφ100 L=350m</p> | |

※ ①～⑤:浄水施設

(2) 管種・口径別布設延長

(単位:m)

| 管種 | 鑄鉄管 | | | | ビニール管 | | | | ポリエチレン管 | | | | 鋼管 | | | | 石綿管 | | | | 不明 | 合計 | | | | | | |
|------|------------|----------|---------|---------|-----------|-----------|-------|----------|------------|-----------|----------|---------|-------|---------|----------|----------|-------|-------|---------|----------|---------|---------|---------|---------|---------|-----------|-------------|-------------|
| | 口径 (mm) | 令和元年度 | | | | 前年度末 | 令和元年度 | | | | 前年度末 | 令和元年度 | | | | 前年度末 | 令和元年度 | | | | 令和元年度 | 平成30年度末 | 令和元年度末 | | | | | |
| | | 布設延長 | 廃棄延長 | 施工 | 年度末延長 | | 布設延長 | 廃棄延長 | 施工 | 年度末 | | 布設延長 | 廃棄延長 | 施工 | 年度末 | | 布設延長 | 廃棄延長 | 施工 | 年度末 | 布設延長 | | | 廃棄延長 | 施工 | 年度末 | 年度末 | |
| 1200 | 489.1 | 0.0 | 0.0 | 0.0 | 489.1 | 0.0 | 0.0 | 0.0 | 0.0 | 0.0 | 0.0 | 0.0 | 0.0 | 0.0 | 0.0 | 0.0 | 0.0 | 0.0 | 0.0 | 0.0 | 0.0 | 0.0 | 0.0 | 0.0 | 0.0 | 489.1 | 489.1 | |
| 1100 | 20.2 | 0.0 | 0.0 | 0.0 | 20.2 | 0.0 | 0.0 | 0.0 | 0.0 | 0.0 | 0.0 | 0.0 | 0.0 | 0.0 | 2,147.1 | 0.0 | 0.0 | 0.0 | 2,147.1 | 0.0 | 0.0 | 0.0 | 0.0 | 0.0 | 0.0 | 2,167.3 | 2,167.3 | |
| 1000 | 1,078.0 | 0.0 | 0.0 | 0.0 | 1,078.0 | 0.0 | 0.0 | 0.0 | 0.0 | 0.0 | 0.0 | 0.0 | 0.0 | 0.0 | 1,443.7 | 0.0 | 0.0 | 0.0 | 1,443.7 | 0.0 | 0.0 | 0.0 | 0.0 | 0.0 | 0.0 | 2,521.7 | 2,521.7 | |
| 900 | 8.9 | 0.0 | 0.0 | 0.0 | 8.9 | 0.0 | 0.0 | 0.0 | 0.0 | 0.0 | 0.0 | 0.0 | 0.0 | 0.0 | 0.0 | 0.0 | 0.0 | 0.0 | 0.0 | 0.0 | 0.0 | 0.0 | 0.0 | 0.0 | 0.0 | 8.9 | 8.9 | |
| 800 | 1,806.9 | 0.0 | 0.0 | 0.0 | 1,806.9 | 0.0 | 0.0 | 0.0 | 0.0 | 0.0 | 0.0 | 0.0 | 0.0 | 0.0 | 758.3 | 0.0 | 0.0 | 0.0 | 758.3 | 0.0 | 0.0 | 0.0 | 0.0 | 0.0 | 0.0 | 2,565.2 | 2,565.2 | |
| 700 | 2,339.1 | 0.0 | 0.0 | 0.0 | 2,339.1 | 0.0 | 0.0 | 0.0 | 0.0 | 0.0 | 0.0 | 0.0 | 0.0 | 0.0 | 0.0 | 0.0 | 0.0 | 0.0 | 0.0 | 0.0 | 0.0 | 0.0 | 0.0 | 0.0 | 0.0 | 2,339.1 | 2,339.1 | |
| 600 | 7,575.0 | 0.0 | 0.0 | 0.0 | 7,575.0 | 0.0 | 0.0 | 0.0 | 0.0 | 0.0 | 0.0 | 0.0 | 0.0 | 0.0 | 274.8 | 0.0 | 0.0 | 0.0 | 274.8 | 0.0 | 0.0 | 0.0 | 0.0 | 0.0 | 0.0 | 7,849.8 | 7,849.8 | |
| 500 | 18,756.2 | 0.0 | 0.0 | 0.0 | 18,756.2 | 0.0 | 0.0 | 0.0 | 0.0 | 0.0 | 0.0 | 0.0 | 0.0 | 0.0 | 1,129.7 | 0.0 | 0.0 | 0.0 | 1,129.7 | 0.0 | 0.0 | 0.0 | 0.0 | 0.0 | 0.0 | 19,885.9 | 19,885.9 | |
| 450 | 13,593.3 | 237.8 | 0.0 | 237.8 | 13,831.1 | 0.0 | 0.0 | 0.0 | 0.0 | 0.0 | 0.0 | 0.0 | 0.0 | 0.0 | 235.2 | 0.0 | 0.0 | 0.0 | 235.2 | 0.0 | 0.0 | 0.0 | 0.0 | 0.0 | 0.0 | 13,828.5 | 14,066.3 | |
| 400 | 7,132.3 | 696.6 | 0.0 | 696.6 | 7,828.9 | 0.0 | 0.0 | 0.0 | 0.0 | 0.0 | 0.0 | 0.0 | 0.0 | 0.0 | 480.8 | 0.0 | 0.0 | 0.0 | 480.8 | 0.0 | 0.0 | 0.0 | 0.0 | 0.0 | 0.0 | 7,613.1 | 8,309.7 | |
| 350 | 10,821.7 | 0.0 | 0.0 | 0.0 | 10,821.7 | 0.0 | 0.0 | 0.0 | 0.0 | 0.0 | 0.0 | 0.0 | 0.0 | 0.0 | 1,962.4 | 0.0 | 0.0 | 0.0 | 1,962.4 | 0.0 | 0.0 | 0.0 | 0.0 | 0.0 | 0.0 | 12,784.1 | 12,784.1 | |
| 300 | 30,724.4 | 196.7 | 327.2 | △ 130.5 | 30,593.9 | 0.0 | 0.0 | 0.0 | 0.0 | 0.0 | 0.0 | 0.0 | 0.0 | 0.0 | 4,146.1 | 0.0 | 0.0 | 0.0 | 4,146.1 | 0.0 | 0.0 | 0.0 | 0.0 | 0.0 | 0.0 | 34,870.5 | 34,740.0 | |
| 250 | 36,616.4 | 118.0 | 496.3 | △ 378.3 | 36,238.1 | 0.0 | 0.0 | 0.0 | 0.0 | 0.0 | 0.0 | 0.0 | 0.0 | 0.0 | 945.3 | 0.0 | 0.0 | 0.0 | 945.3 | 0.0 | 0.0 | 0.0 | 0.0 | 0.0 | 0.0 | 37,561.7 | 37,183.4 | |
| 200 | 96,021.0 | 2,377.1 | 574.6 | 1,802.5 | 97,823.5 | 497.8 | 0.0 | 0.0 | 0.0 | 497.8 | 0.0 | 0.0 | 0.0 | 0.0 | 1,048.0 | 23.4 | 0.0 | 23.4 | 1,071.4 | 372.9 | 0.0 | 372.9 | △ 372.9 | 0.0 | 0.0 | 97,939.7 | 99,392.7 | |
| 150 | 155,652.9 | 3,037.9 | 760.6 | 2,277.3 | 157,930.2 | 10,859.3 | 0.0 | 2,440.8 | △ 2,440.8 | 8,418.5 | 0.0 | 0.0 | 0.0 | 0.0 | 1,666.4 | 42.2 | 1.6 | 40.6 | 1,707.0 | 11.7 | 0.0 | 0.0 | 0.0 | 11.7 | 2.0 | 168,192.3 | 168,069.4 | |
| 125 | 0.0 | 0.0 | 0.0 | 0.0 | 0.0 | 667.9 | 0.0 | 49.1 | △ 49.1 | 618.8 | 0.0 | 0.0 | 0.0 | 0.0 | 25.3 | 0.0 | 0.0 | 0.0 | 25.3 | 176.6 | 0.0 | 0.0 | 0.0 | 176.6 | 0.0 | 869.8 | 820.7 | |
| 100 | 201,495.4 | 5,798.7 | 1,589.3 | 4,209.4 | 205,704.8 | 207,312.1 | 65.6 | 2,569.7 | △ 2,504.1 | 204,808.0 | 2,522.8 | 264.6 | 0.0 | 264.6 | 2,787.4 | 3,005.5 | 17.4 | 70.2 | △ 52.8 | 2,952.7 | 434.1 | 0.0 | 215.9 | △ 215.9 | 218.2 | 51.4 | 414,821.3 | 416,522.5 |
| 75 | 56,024.9 | 1,009.0 | 502.7 | 506.3 | 56,531.2 | 391,568.1 | 106.7 | 4,043.1 | △ 3,936.4 | 387,631.7 | 20,484.1 | 5,013.2 | 8.9 | 5,004.3 | 25,488.4 | 2,825.0 | 3.7 | 7.4 | △ 3.7 | 2,821.3 | 1,093.7 | 0.0 | 120.7 | △ 120.7 | 973.0 | 23.8 | 472,019.6 | 473,469.4 |
| 50以下 | 0.0 | 0.0 | 0.0 | 0.0 | 0.0 | 128,948.8 | 44.0 | 2,044.0 | △ 2,000.0 | 126,948.8 | 11,875.2 | 1,139.6 | 771.8 | 367.8 | 12,243.0 | 19,425.3 | 157.7 | 296.1 | △ 138.4 | 19,286.9 | 0.0 | 0.0 | 0.0 | 0.0 | 0.0 | 138.3 | 160,387.6 | 158,617.0 |
| 不明 | 0.0 | | | | 0.0 | 0.0 | | | | 0.0 | 0.0 | | | 0.0 | 1.5 | | | | 1.5 | 0.0 | | | | 0.0 | 22.9 | 24.4 | 24.4 | |
| 合計 | 640,155.7 | 13,471.8 | 4,250.7 | 9,221.1 | 649,376.8 | 739,854.0 | 216.3 | 11,146.7 | △ 10,930.4 | 728,923.6 | 34,882.1 | 6,417.4 | 780.7 | 5,636.7 | 40,518.8 | 41,520.4 | 244.4 | 375.3 | △ 130.9 | 41,389.5 | 2,089.0 | 0.0 | 709.5 | △ 709.5 | 1,379.5 | 238.4 | 1,458,739.6 | 1,461,826.6 |

※ 施工欄の数値は布設管の延長と廃棄管の延長を差し引きしたものです。

(3) 動力用電力使用状況

甲府水道平瀬系・昭和系

| 浄水場 ポンプ場 | 月別 | 4月 | 5月 | 6月 | 7月 | 8月 | 9月 |
|----------------------------------|-----------|-----------|-----------|-----------|-----------|-----------|--------|
| | 平瀬 | 84,119 | 86,895 | 76,909 | 80,986 | 78,952 | 89,063 |
| 昭和 | 205,979 | 202,271 | 214,192 | 208,675 | 209,754 | 223,649 | |
| 高区 | 405 | 389 | 453 | 449 | 442 | 507 | |
| 中区 | 1,742 | 1,552 | 1,760 | 1,702 | 1,657 | 1,886 | |
| 高区西 | 183 | 179 | 207 | 195 | 197 | 221 | |
| 山宮 <small>(ホンプ場、第1,2配水池)</small> | 8,566 | 8,338 | 10,025 | 9,096 | 9,850 | 9,898 | |
| 相川 | 10,187 | 9,278 | 11,056 | 9,697 | 8,458 | 9,408 | |
| 善光寺 | 2,233 | 2,033 | 2,337 | 2,320 | 2,613 | 2,949 | |
| 敷島団地ポンプ場 | 1,569 | 1,506 | 1,792 | 1,603 | 1,593 | 1,859 | |
| 千代田 | 11,994 | 11,962 | 14,397 | 13,237 | 13,953 | 14,720 | |
| 三ツ石 | 3,138 | 2,989 | 3,770 | 3,504 | 3,662 | 4,112 | |
| 和田田 | 560 | 550 | 622 | 609 | 614 | 650 | |
| 和田減圧弁室 | 63 | 61 | 70 | 68 | 66 | 72 | |
| 岩窪ポンプ場 | 3,207 | 3,007 | 3,311 | 3,339 | 3,206 | 3,735 | |
| 山宮減圧槽 | 0 | 0 | 0 | 0 | 0 | 0 | |
| 東光寺 | 1,882 | 1,701 | 1,970 | 1,901 | 1,955 | 2,202 | |
| 北部配水区域 | 25,184 | 25,765 | 22,683 | 23,166 | 24,205 | 25,623 | |
| 合計 | 361,011 | 358,476 | 365,554 | 360,547 | 361,177 | 390,554 | |
| 支払電気料(円) | 8,345,664 | 8,201,981 | 8,183,857 | 8,064,304 | 8,319,448 | 8,897,178 | |

◇山宮減圧槽については、平成21年度から令和10年度まで山宮発電所の電力を使用する。

甲府水道中道系

| 施設 | 月別 | 4月 | 5月 | 6月 | 7月 | 8月 | 9月 |
|----------|-----------|---------|---------|---------|---------|---------|--------|
| | 東部・南部配水区域 | 29,392 | 30,881 | 24,409 | 18,898 | 21,501 | 21,449 |
| 支払電気料(円) | 598,903 | 617,797 | 496,785 | 402,355 | 472,043 | 462,295 | |

(単位:Kwh)

| 10 月 | 11 月 | 12 月 | 1 月 | 2 月 | 3 月 | 合 計 | 支払電気料 (円) |
|-----------|-----------|-----------|-----------|-----------|-----------|------------|--------------|
| 95,382 | 84,691 | 82,446 | 83,972 | 82,607 | 88,452 | 1,014,474 | 20,568,389 |
| 192,323 | 185,897 | 185,153 | 185,014 | 190,029 | 187,026 | 2,389,962 | 54,690,963 |
| 433 | 462 | 390 | 390 | 459 | 471 | 5,250 | 104,786 |
| 1,627 | 1,698 | 1,686 | 1,586 | 1,819 | 1,775 | 20,490 | 536,438 |
| 192 | 211 | 180 | 177 | 224 | 207 | 2,373 | 55,587 |
| 9,035 | 10,060 | 8,738 | 8,535 | 10,141 | 9,142 | 111,424 | 2,896,893 |
| 7,860 | 8,142 | 8,313 | 7,672 | 8,334 | 8,270 | 106,675 | 2,734,071 |
| 2,408 | 2,486 | 2,380 | 2,091 | 2,388 | 2,233 | 28,471 | 677,416 |
| 1,553 | 1,754 | 1,528 | 1,462 | 1,762 | 1,571 | 19,552 | 558,026 |
| 12,954 | 14,126 | 12,636 | 14,224 | 13,845 | 13,585 | 161,633 | 3,770,435 |
| 3,977 | 4,976 | 4,777 | 4,867 | 5,754 | 6,449 | 51,975 | 1,233,650 |
| 613 | 733 | 644 | 632 | 721 | 761 | 7,709 | 223,331 |
| 64 | 74 | 65 | 64 | 70 | 73 | 810 | 39,459 |
| 3,219 | 3,615 | 3,645 | 3,349 | 3,510 | 3,427 | 40,570 | 888,189 |
| 0 | 0 | 0 | 0 | 0 | 0 | 0 | 0 |
| 1,859 | 1,915 | 1,817 | 1,632 | 1,961 | 1,941 | 22,736 | 879,569 |
| 21,680 | 22,037 | 28,114 | 30,694 | 27,940 | 23,929 | 301,020 | 6,504,535 |
| 355,179 | 342,877 | 342,512 | 346,361 | 351,564 | 349,312 | 4,285,124 | 96,361,737 |
| 8,175,887 | 7,657,210 | 7,591,115 | 7,635,040 | 7,652,727 | 7,637,326 | 96,361,737 | |

(単位:Kwh)

| 10 月 | 11 月 | 12 月 | 1 月 | 2 月 | 3 月 | 合 計 |
|---------|---------|---------|---------|---------|---------|-----------|
| 20,797 | 19,741 | 17,876 | 22,335 | 21,229 | 22,143 | 270,651 |
| 444,051 | 405,529 | 372,525 | 448,056 | 425,718 | 441,628 | 5,587,685 |

(4) 月別取水状況

| 水源別 | 月別 | 4月 | 5月 | 6月 | 7月 | 8月 | 9月 |
|----------------------|----|-----------|-----------|-----------|-----------|-----------|-----------|
| 平瀬水源 | | 2,253,576 | 2,303,389 | 2,188,800 | 2,259,785 | 2,299,794 | 2,263,325 |
| 昭和水源 | | 660,090 | 669,330 | 673,897 | 669,938 | 701,750 | 579,060 |
| 中道水源 〔東部及び南部配水区域〕 | | 24,774 | 25,406 | 25,006 | 25,775 | 27,011 | 25,274 |
| 合計 | | 2,938,440 | 2,998,125 | 2,887,703 | 2,955,498 | 3,028,555 | 2,867,659 |
| 1日平均取水量 | | 97,948 | 96,714 | 96,257 | 95,339 | 97,695 | 95,589 |

(5) 月別配水状況

| 配水系統別 | 月別 | 4月 | 5月 | 6月 | 7月 | 8月 | 9月 |
|----------------|----|-----------|-----------|-----------|-----------|-----------|-----------|
| 平瀬系 | | 2,031,517 | 2,079,920 | 1,991,060 | 2,046,395 | 2,066,448 | 2,021,928 |
| (1) 中区配水区域 | | 135,341 | 137,633 | 133,907 | 137,884 | 142,872 | 129,902 |
| (2) 高区配水区域 | | 186,075 | 198,240 | 184,058 | 185,700 | 185,660 | 180,773 |
| (3) 山宮配水区域 | | 14,594 | 15,360 | 14,669 | 15,096 | 15,978 | 14,807 |
| (4) 高区西配水区域 | | 111,815 | 116,479 | 111,828 | 114,298 | 117,213 | 112,968 |
| (5) 羽黒・山宮減圧槽区域 | | 1,032,451 | 1,050,125 | 1,009,124 | 1,044,548 | 1,063,661 | 1,065,978 |
| (6) 上野配水区域 | | 1,155 | 1,224 | 1,091 | 1,148 | 1,296 | 1,183 |
| (7) 和田低区域 | | 544,232 | 554,509 | 530,228 | 539,318 | 530,834 | 508,433 |
| (8) 千代田配水区域 | | 5,854 | 6,350 | 6,155 | 8,403 | 8,934 | 7,884 |
| 昭和系 | | 589,478 | 616,866 | 602,632 | 616,405 | 651,216 | 545,053 |
| 中道系 | | 24,335 | 25,055 | 24,402 | 24,893 | 25,840 | 24,194 |
| 合計 | | 2,645,330 | 2,721,841 | 2,618,094 | 2,687,693 | 2,743,504 | 2,591,175 |
| 1日平均配水量 | | 88,178 | 87,801 | 87,270 | 86,700 | 88,500 | 86,373 |
| 1日最大配水量 | | 90,539 | 90,929 | 91,715 | 90,734 | 91,230 | 89,253 |
| 1日最低配水量 | | 82,308 | 84,474 | 81,960 | 79,928 | 84,007 | 81,382 |

(6) 薬品使用状況

| 浄水場別 | 月別 | 4月 | 5月 | 6月 | 7月 | 8月 | 9月 |
|------|---------------------|---------|---------|---------|---------|---------|---------|
| 平瀬系 | 次亜塩素酸 ナトリウム1% | 196,267 | 251,098 | 280,976 | 284,113 | 270,671 | 254,264 |
| | ポリ塩化アルミニウム | 45,880 | 45,385 | 49,942 | 61,481 | 58,823 | 58,044 |
| 昭和系 | 市販次亜塩素酸 ナトリウム12% | 1,382 | 1,474 | 1,560 | 1,664 | 1,888 | 1,479 |
| 中道系 | 市販次亜塩素酸 ナトリウム12% | 0 | 0 | 0 | 0 | 0 | 0 |
| | 市販次亜塩素酸 ナトリウム6% | 107 | 162 | 126 | 154 | 134 | 172 |

(単位: m³)

| 10月 | 11月 | 12月 | 1月 | 2月 | 3月 | 合 計 | 1日平均 取水量 |
|-----------|-----------|-----------|-----------|-----------|-----------|------------|-------------|
| 2,299,615 | 2,246,049 | 2,324,594 | 2,280,309 | 2,152,238 | 2,303,373 | 27,174,847 | 74,248 |
| 583,590 | 578,550 | 604,070 | 579,720 | 588,370 | 597,860 | 7,486,225 | 20,454 |
| 25,344 | 29,394 | 49,725 | 49,432 | 33,275 | 26,709 | 367,125 | 1,003 |
| 2,908,549 | 2,853,993 | 2,978,389 | 2,909,461 | 2,773,883 | 2,927,942 | 35,028,197 | 95,705 |
| 93,824 | 95,133 | 96,077 | 93,854 | 95,651 | 94,450 | - | - |

◇ R1.11.25～R2.2.12 北部第1配水池・送水管布設替工事に伴い、北部系水源を稼働する。

(単位: m³)

| 10月 | 11月 | 12月 | 1月 | 2月 | 3月 | 合 計 | 1日平均 配水量 |
|-----------|-----------|-----------|-----------|-----------|-----------|------------|-------------|
| 2,068,223 | 2,038,678 | 2,116,360 | 2,073,098 | 1,950,460 | 2,083,616 | 24,567,703 | 67,125 |
| 132,011 | 137,289 | 142,872 | 129,092 | 121,348 | 126,571 | 1,606,722 | 4,390 |
| 186,065 | 182,833 | 182,378 | 175,967 | 166,668 | 176,434 | 2,190,851 | 5,986 |
| 14,987 | 14,494 | 15,687 | 15,979 | 15,007 | 13,728 | 180,386 | 493 |
| 116,948 | 114,653 | 121,039 | 115,734 | 109,911 | 117,692 | 1,380,578 | 3,772 |
| 1,080,567 | 1,051,783 | 1,089,531 | 1,075,768 | 1,017,211 | 1,086,893 | 12,667,640 | 34,611 |
| 1,114 | 1,064 | 1,208 | 1,172 | 1,068 | 1,154 | 13,877 | 38 |
| 528,586 | 528,721 | 554,237 | 551,939 | 512,034 | 555,631 | 6,438,702 | 17,592 |
| 7,945 | 7,841 | 9,408 | 7,447 | 7,213 | 5,513 | 88,947 | 243 |
| 545,400 | 538,320 | 556,385 | 530,771 | 532,463 | 528,199 | 6,853,188 | 18,724 |
| 24,013 | 27,565 | 45,864 | 45,836 | 31,704 | 25,804 | 349,505 | 955 |
| 2,637,636 | 2,604,563 | 2,718,609 | 2,649,705 | 2,514,627 | 2,637,619 | 31,770,396 | 86,804 |
| 85,085 | 86,819 | 87,697 | 85,474 | 86,711 | 85,084 | - | - |
| 88,641 | 89,194 | 89,498 | 88,906 | 88,550 | 88,051 | - | - |
| 78,749 | 81,923 | 84,139 | 79,948 | 82,803 | 80,817 | - | - |

(単位: ㎥)

| 10月 | 11月 | 12月 | 1月 | 2月 | 3月 | 合 計 | 1日平均 使用量 |
|---------|---------|---------|---------|---------|---------|-----------|-------------|
| 234,741 | 231,975 | 225,382 | 184,582 | 167,617 | 172,476 | 2,754,162 | 7,525 |
| 92,047 | 63,749 | 52,159 | 51,259 | 48,338 | 50,652 | 677,759 | 1,852 |
| 1,558 | 1,568 | 1,391 | 1,178 | 1,102 | 1,086 | 17,330 | 47 |
| 0 | 53 | 74 | 64 | 75 | 58 | 324 | 1 |
| 139 | 117 | 111 | 137 | 109 | 114 | 1,582 | 4 |

(7) 導・送・配水管口径別布設延長

(単位:m)

| 名 称 | 口 径(mm) | 平成30年度末 延長 | 令和元年度 | | | 令和元年度末 延長 |
|-------|-------------|---------------|----------|----------|-------------|--------------|
| | | | 布 設 | 廃 棄 | 施 工 | |
| 導 水 管 | 1200 | 489.1 | 0.0 | 0.0 | 0.0 | 489.1 |
| | 600 | 510.3 | 0.0 | 0.0 | 0.0 | 510.3 |
| | 500 | 936.1 | 0.0 | 0.0 | 0.0 | 936.1 |
| | 450 | 251.1 | 237.8 | 0.0 | 237.8 | 488.9 |
| | 400 | 493.0 | 0.0 | 0.0 | 0.0 | 493.0 |
| | 350 | 1,026.0 | 0.0 | 0.0 | 0.0 | 1,026.0 |
| | 300 | 1,794.1 | 7.6 | 129.7 | △ 122.1 | 1,672.0 |
| | 250 | 2,499.5 | 48.4 | 87.6 | △ 39.2 | 2,460.3 |
| | 200 | 164.0 | 19.9 | 0.0 | 19.9 | 183.9 |
| | 150 | 1,014.5 | 78.1 | 58.2 | 19.9 | 1,034.4 |
| | 125 | 145.8 | 0.0 | 0.0 | 0.0 | 145.8 |
| | 100 | 912.2 | 0.0 | 91.9 | △ 91.9 | 820.3 |
| | 75 | 576.8 | 0.0 | 0.0 | 0.0 | 576.8 |
| | 50以下 | 0.0 | 0.0 | 0.0 | 0.0 | 0.0 |
| | 不明 | 0.0 | 0.0 | 0.0 | 0.0 | 0.0 |
| 小 計 | 10,812.5 | 391.8 | 367.4 | 24.4 | 10,836.9 | |
| 送 水 管 | 1100 | 2,167.3 | 0.0 | 0.0 | 0.0 | 2,167.3 |
| | 1000 | 967.8 | 0.0 | 0.0 | 0.0 | 967.8 |
| | 900 | 6.3 | 0.0 | 0.0 | 0.0 | 6.3 |
| | 800 | 1,874.8 | 0.0 | 0.0 | 0.0 | 1,874.8 |
| | 700 | 650.8 | 0.0 | 0.0 | 0.0 | 650.8 |
| | 500 | 10,186.4 | 0.0 | 0.0 | 0.0 | 10,186.4 |
| | 350 | 3,186.1 | 0.0 | 0.0 | 0.0 | 3,186.1 |
| | 250 | 589.5 | 0.0 | 0.0 | 0.0 | 589.5 |
| | 200 | 5,263.2 | 1,624.7 | 0.0 | 1,624.7 | 6,887.9 |
| | 150 | 10,104.9 | 6.5 | 1,644.4 | △ 1,637.9 | 8,467.0 |
| | 125 | 452.1 | 0.0 | 0.0 | 0.0 | 452.1 |
| | 100 | 5,488.0 | 3.8 | 0.0 | 3.8 | 5,491.8 |
| | 75 | 1,855.2 | 0.0 | 161.7 | △ 161.7 | 1,693.5 |
| | 50以下 | 5,177.3 | 0.0 | 0.0 | 0.0 | 5,177.3 |
| | 不明 | 0.0 | 0.0 | 0.0 | 0.0 | 0.0 |
| 小 計 | 47,969.7 | 1,635.0 | 1,806.1 | △ 171.1 | 47,798.6 | |
| 配 水 管 | 1000 | 1,553.9 | 0.0 | 0.0 | 0.0 | 1,553.9 |
| | 900 | 2.6 | 0.0 | 0.0 | 0.0 | 2.6 |
| | 800 | 690.4 | 0.0 | 0.0 | 0.0 | 690.4 |
| | 700 | 1,688.3 | 0.0 | 0.0 | 0.0 | 1,688.3 |
| | 600 | 7,339.5 | 0.0 | 0.0 | 0.0 | 7,339.5 |
| | 500 | 8,763.4 | 0.0 | 0.0 | 0.0 | 8,763.4 |
| | 450 | 13,577.4 | 0.0 | 0.0 | 0.0 | 13,577.4 |
| | 400 | 7,120.1 | 696.6 | 0.0 | 696.6 | 7,816.7 |
| | 350 | 8,572.0 | 0.0 | 0.0 | 0.0 | 8,572.0 |
| | 300 | 33,076.4 | 189.1 | 197.5 | △ 8.4 | 33,068.0 |
| | 250 | 34,472.7 | 69.6 | 408.7 | △ 339.1 | 34,133.6 |
| | 200 | 92,512.5 | 755.9 | 947.5 | △ 191.6 | 92,320.9 |
| | 150 | 157,072.9 | 2,995.5 | 1,500.4 | 1,495.1 | 158,568.0 |
| | 125 | 271.9 | 0.0 | 49.1 | △ 49.1 | 222.8 |
| | 100 | 408,421.1 | 6,142.5 | 4,353.2 | 1,789.3 | 410,210.4 |
| | 75 | 469,587.6 | 6,132.6 | 4,521.1 | 1,611.5 | 471,199.1 |
| | 50以下 | 155,210.3 | 1,341.3 | 3,111.9 | △ 1,770.6 | 153,439.7 |
| 不明 | 24.4 | 0.0 | 0.0 | 0.0 | 24.4 | |
| 小 計 | 1,399,957.4 | 18,323.1 | 15,089.4 | 3,233.7 | 1,403,191.1 | |
| 合 計 | | 1,458,739.6 | 20,349.9 | 17,262.9 | 3,087.0 | 1,461,826.6 |

* 施工欄の数値は布設管の延長と廃棄管の延長を差し引きしたものの。

(8) 年度別給水普及状況推移

旧甲府水道

| 年度 | 給水区域内人口 (A) | 給水人口 (B) | 給水世帯数 | 普及率 (B) / (A) |
|----|----------------|-------------|---------|------------------|
| | 人 | 人 | 戸 | % |
| 13 | 239,519 | 235,747 | 93,686 | 98.43 |
| 14 | 239,630 | 235,858 | 94,078 | 98.43 |
| 15 | 239,081 | 235,435 | 94,482 | 98.47 |
| 16 | 239,239 | 235,707 | 95,060 | 98.52 |
| 17 | 239,059 | 235,632 | 96,136 | 98.57 |
| 18 | 238,863 | 236,117 | 97,241 | 98.85 |
| 19 | 238,807 | 236,304 | 103,061 | 98.95 |
| 20 | 238,622 | 236,128 | 103,826 | 98.95 |
| 21 | 238,989 | 236,501 | 104,852 | 98.96 |
| 22 | 238,327 | 235,857 | 105,258 | 98.96 |
| 23 | 237,280 | 235,465 | 106,019 | 99.24 |

旧中道水道

| 年度 | 給水区域内人口 (A) | 給水人口 (B) | 給水世帯数 | 普及率 (B) / (A) |
|----|----------------|-------------|-------|------------------|
| | 人 | 人 | 戸 | % |
| 15 | 5,756 | 5,680 | - | 98.68 |
| 16 | 5,767 | 5,698 | - | 98.80 |
| 17 | 5,664 | 5,655 | 1,743 | 99.84 |
| 18 | 5,621 | 5,612 | 1,802 | 99.84 |
| 19 | 5,562 | 5,553 | 1,868 | 99.84 |
| 20 | 5,503 | 5,494 | 1,884 | 99.84 |
| 21 | 5,516 | 5,507 | 1,938 | 99.84 |
| 22 | 5,469 | 5,460 | 1,949 | 99.84 |
| 23 | 5,416 | 5,413 | 1,969 | 99.94 |

※平成18年3月1日に編入合併。平成16年度以前の数値は、山梨県の水道より引用した。

甲府水道

令和2年3月31日現在

| 年度 | 給水区域内人口 (人) (A) | 給水人口 (人) (B) | 給水世帯数 (戸) | 普及率 (%) (B) / (A) |
|----|--------------------|-----------------|-----------|----------------------|
| 24 | 241,447 | 239,605 | 106,898 | 99.24 |
| 25 | 240,170 | 238,391 | 107,562 | 99.26 |
| 26 | 239,953 | 238,138 | 107,977 | 99.24 |
| 27 | 239,487 | 237,687 | 108,862 | 99.25 |
| 28 | 238,472 | 236,682 | 109,483 | 99.25 |
| 29 | 237,718 | 235,944 | 110,125 | 99.25 |
| 30 | 236,818 | 235,179 | 110,819 | 99.31 |
| R元 | 236,599 | 234,981 | 111,840 | 99.32 |

※平成23年10月より甲府水道と旧中道水道との事業を統合。

※平成24年11月の検針分より甲府水道と旧中道水道との料金を統一。

(9) 市町別給水人口状況

甲府水道

令和2年3月31日現在

| 区分 | 行政区域内 | | 給水区域内 | | 給水状況 | | 普及率 (B) / (A) |
|------------------|---------|---------|---------|---------|---------|---------|------------------|
| | 人口 | 世帯 | 人口 (A) | 世帯 | 人口 (B) | 世帯 | |
| 甲府市 | 187,171 | 91,013 | 186,750 | 90,775 | 186,568 | 90,686 | 99.90 |
| 甲斐市の一部 (旧敷島町) | 19,424 | 8,487 | 18,498 | 8,057 | 18,424 | 8,025 | 99.60 |
| 中央市の一部 (旧玉穂町) | 10,899 | 4,839 | 10,899 | 4,839 | 10,595 | 4,704 | 97.21 |
| 昭和町 | 20,452 | 8,885 | 20,452 | 8,885 | 19,394 | 8,425 | 94.83 |
| 合計 | 237,946 | 113,224 | 236,599 | 112,556 | 234,981 | 111,840 | 99.32 |

※平成23年10月より甲府水道と旧中道水道との事業を統合。

※平成24年11月の検針分より甲府水道と旧中道水道との料金を統一。

(10) 年度別配水状況推移

旧甲府水道

| 年度 | 年間総配水量 (A) | 1日最大 配水量 | 1日平均 配水量 | 1人1日 最大 配水量 | 1人1日 平均 配水量 | 1人1日 平均 有収水量 | 年間総 有収水量 (B) | 有収率 (B)÷(A) | 年間有効 無収水量 (C) | 有効率 $\frac{(B)+(C)}{(A)}$ |
|----|----------------|------------------|----------------|-------------------|-------------------|--------------------|--------------------|----------------|---------------------|------------------------------|
| | m ³ | m ³ | m ³ | リットル | リットル | リットル | m ³ | % | m ³ | % |
| 13 | 38,322,503 | 7月13日 124,572 | 104,993 | 528 | 445 | 364 | 31,354,492 | 81.82 | 1,215,716 | 84.99 |
| 14 | 38,166,684 | 7月31日 123,278 | 104,566 | 523 | 443 | 359 | 30,902,441 | 80.97 | 1,240,033 | 84.22 |
| 15 | 37,703,087 | 6月20日 117,397 | 103,014 | 499 | 438 | 349 | 30,056,660 | 79.72 | 1,320,640 | 83.22 |
| 16 | 37,386,461 | 7月8日 118,273 | 102,429 | 502 | 435 | 353 | 30,362,914 | 81.21 | 1,352,400 | 84.83 |
| 17 | 37,150,640 | 7月15日 112,212 | 101,783 | 476 | 432 | 350 | 30,072,805 | 80.95 | 1,316,779 | 84.49 |
| 18 | 36,843,278 | 7月14日 114,973 | 100,940 | 487 | 428 | 340 | 29,331,604 | 79.61 | 1,258,567 | 83.03 |
| 19 | 36,287,952 | 8月10日 109,601 | 99,147 | 464 | 420 | 336 | 29,075,802 | 80.13 | 1,230,962 | 83.52 |
| 20 | 35,182,396 | 7月25日 110,034 | 96,390 | 466 | 408 | 327 | 28,175,069 | 80.08 | 1,196,348 | 83.48 |
| 21 | 34,784,900 | 7月16日 106,979 | 95,301 | 452 | 403 | 323 | 27,910,868 | 80.24 | 1,172,670 | 83.61 |
| 22 | 34,919,025 | 7月22日 107,483 | 95,669 | 450 | 406 | 326 | 28,029,244 | 80.27 | 1,194,667 | 83.69 |
| 23 | 34,200,033 | 6月29日 104,369 | 93,443 | 443 | 397 | 322 | 27,714,298 | 81.04 | 1,228,610 | 84.63 |

□ 印は閏年(うるうどし)

※ 過去1日最大配水量 H4.9.4 142,068m³

※H17年度より水道事業ガイドラインに準拠した分類とし、調定減額水量を無収水量から無効水量に変更した。

なお、平成6年度からの無収水量及び有効率を上記に基づき算出し直し記載した。

旧中道水道

| 年度 | 年間総配水量 (A) | 1日最大 配水量 | 1日平均 配水量 | 1人1日 最大 配水量 | 1人1日 平均 配水量 | 1人1日 平均 有収水量 | 年間総 有収水量 (B) | 有収率 (B)÷(A) | 年間有効 無収水量 (C) | 有効率 $\frac{(B)+(C)}{(A)}$ |
|----|----------------|----------------|----------------|-------------------|-------------------|--------------------|--------------------|----------------|---------------------|------------------------------|
| | m ³ | m ³ | m ³ | リットル | リットル | リットル | m ³ | % | m ³ | % |
| 19 | 1,040,237 | 6月20日 3,474 | 2,842 | 626 | 512 | 394 | 801,161 | 77.02 | 39,489 | 80.81 |
| 20 | 1,012,798 | 7月24日 3,746 | 2,775 | 682 | 505 | 380 | 762,514 | 75.29 | 31,354 | 78.38 |
| 21 | 971,618 | 8月19日 3,438 | 2,662 | 624 | 483 | 344 | 691,507 | 71.17 | 29,409 | 74.20 |
| 22 | 982,450 | 8月3日 3,680 | 2,692 | 672 | 492 | 339 | 676,896 | 68.90 | 27,370 | 71.68 |
| 23 | 912,170 | 6月30日 3,168 | 2,492 | 585 | 460 | 333 | 660,312 | 72.39 | 26,414 | 75.28 |

□ 印は閏年(うるうどし)

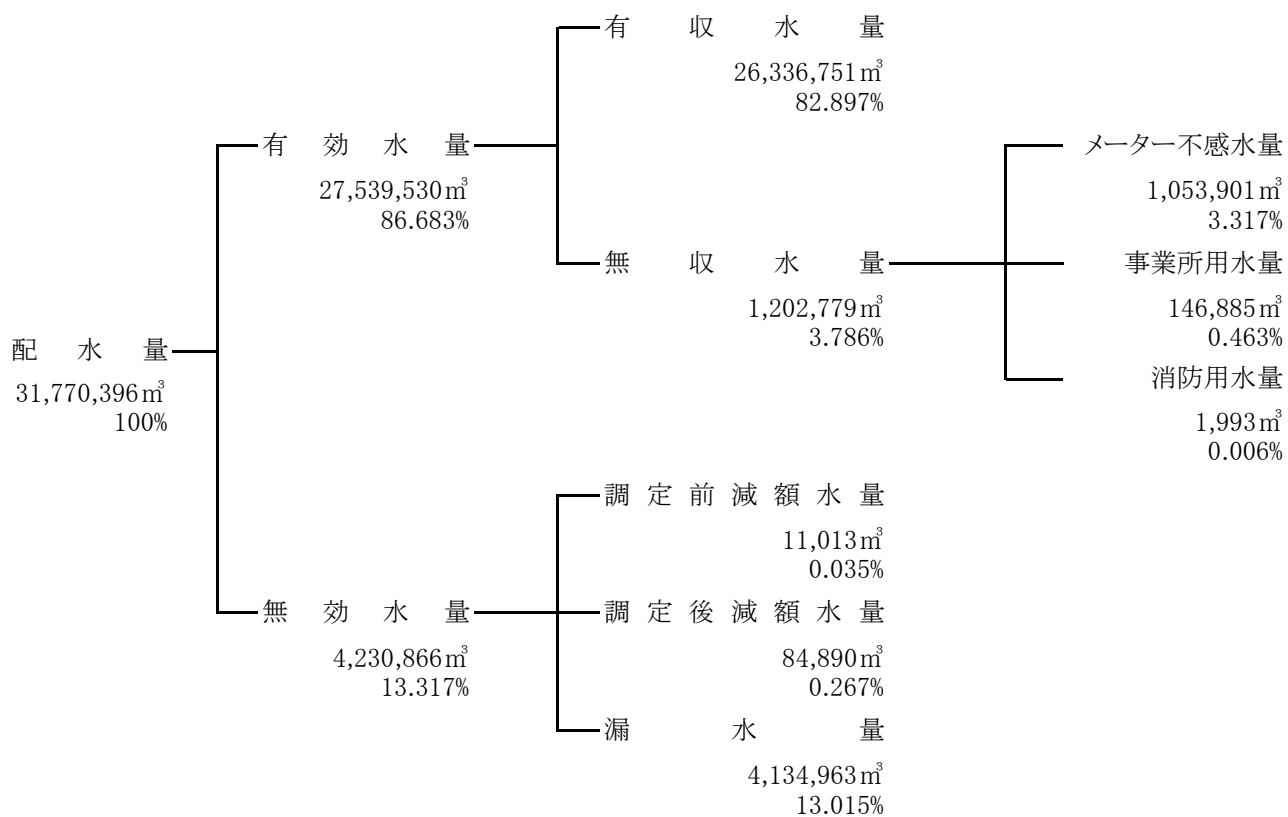
甲府水道

| 年度 | 年間総配水量 (A) | 1日最大 配水量 | 1日平均 配水量 | 1人1日 最大 配水量 | 1人1日 平均 配水量 | 1人1日 平均 有収水量 | 年間総 有収水量 (B) | 有収率 (B)÷(A) | 年間有効 無収水量 (C) | 有効率 $\frac{(B)+(C)}{(A)}$ |
|----|---------------|------------------|-------------|-------------------|-------------------|--------------------|--------------------|----------------|---------------------|------------------------------|
| 24 | 34,962,679 | 7月17日 105,552 | 95,788 | 441 | 400 | 320 | 27,983,783 | 80.04 | 1,349,216 | 83.90 |
| 25 | 35,139,016 | 7月12日 107,779 | 96,272 | 452 | 404 | 319 | 27,764,599 | 79.01 | 1,219,596 | 82.48 |
| 26 | 35,024,780 | 7月25日 105,256 | 95,958 | 442 | 403 | 312 | 27,110,192 | 77.40 | 1,212,406 | 80.86 |
| 27 | 34,751,060 | 7月27日 103,682 | 94,948 | 436 | 399 | 311 | 27,088,948 | 77.95 | 1,183,354 | 81.36 |
| 28 | 33,360,123 | 7月7日 99,802 | 91,398 | 422 | 386 | 314 | 27,083,891 | 81.19 | 1,192,740 | 84.76 |
| 29 | 32,846,136 | 7月19日 97,500 | 89,989 | 413 | 381 | 315 | 27,093,299 | 82.49 | 1,219,816 | 86.20 |
| 30 | 32,367,525 | 7月23日 95,068 | 88,678 | 404 | 377 | 312 | 26,752,886 | 82.65 | 1,187,353 | 86.32 |
| R元 | 31,770,396 | 6月6日 91,715 | 86,804 | 390 | 369 | 306 | 26,336,751 | 82.90 | 1,202,779 | 86.68 |

□ 印は閏年(うるうどし)

※平成23年10月より甲府水道と旧中道水道との事業を統合。

(11) 配水量分析 (年間)



※ 1日最大配水量 6月6日 91,715m³

| | | 甲府水道 | |
|-----|----------|---------------|----------|
| 配水量 | | 31,770,396 m³ | 100 % |
| | 有効水量 | 27,539,530 m³ | 86.683 % |
| | 有収水量 | 26,336,751 m³ | 82.897 % |
| | 無収水量 | 1,202,779 m³ | 3.786 % |
| | メーター不感水量 | 1,053,901 m³ | 3.317 % |
| | 事業所用水量 | 146,885 m³ | 0.463 % |
| | 消防用水量 | 1,993 m³ | 0.006 % |
| | 無効水量 | 4,230,866 m³ | 13.317 % |
| | 調定前減額水量 | 11,013 m³ | 0.035 % |
| | 調定後減額水量 | 84,890 m³ | 0.267 % |
| | 漏水量 | 4,134,963 m³ | 13.015 % |

(12) 口径別使用水量

| 口径 | 令和元年度 | | 平成30年度 | | 平成29年度 | | すう勢比率 | | |
|-------|----------------|--------|----------------|--------|----------------|--------|-------|-------|-------|
| | 使用水量 | 構成比 | 使用水量 | 構成比 | 使用水量 | 構成比 | 元年度 | 30年度 | 29年度 |
| | m ³ | % | m ³ | % | m ³ | % | % | % | % |
| φ 13 | 16,569,703 | 62.91 | 16,713,463 | 62.47 | 16,822,572 | 62.09 | 98.5 | 99.4 | 100.0 |
| φ 20 | 3,610,613 | 13.71 | 3,702,327 | 13.84 | 3,769,084 | 13.91 | 95.8 | 98.2 | 100.0 |
| φ 25 | 1,109,486 | 4.21 | 1,153,257 | 4.31 | 1,166,786 | 4.31 | 95.1 | 98.8 | 100.0 |
| φ 40 | 1,916,219 | 7.28 | 1,901,322 | 7.11 | 1,888,703 | 6.97 | 101.5 | 100.7 | 100.0 |
| φ 50 | 1,511,098 | 5.74 | 1,536,524 | 5.74 | 1,620,222 | 5.98 | 93.3 | 94.8 | 100.0 |
| φ 75 | 968,334 | 3.68 | 1,038,573 | 3.88 | 1,112,260 | 4.11 | 87.1 | 93.4 | 100.0 |
| φ 100 | 416,940 | 1.58 | 432,735 | 1.62 | 409,125 | 1.51 | 101.9 | 105.8 | 100.0 |
| φ 150 | 221,481 | 0.84 | 258,989 | 0.97 | 291,306 | 1.07 | 76.0 | 88.9 | 100.0 |
| φ 200 | 12,877 | 0.05 | 15,696 | 0.06 | 13,241 | 0.05 | 97.3 | 118.5 | 100.0 |
| 合計 | 26,336,751 | 100.00 | 26,752,886 | 100.00 | 27,093,299 | 100.00 | 97.2 | 98.7 | 100.0 |

(13) 口径別給水件数

| 口径 | 令和元年度 | | 平成30年度 | | 平成29年度 | | すう勢比率 | | |
|-------|---------|--------|---------|--------|---------|--------|-------|-------|-------|
| | 件数 | 構成比 | 件数 | 構成比 | 件数 | 構成比 | 元年度 | 30年度 | 29年度 |
| | 件 | % | 件 | % | 件 | % | % | % | % |
| φ 13 | 100,737 | 84.90 | 99,991 | 84.82 | 99,250 | 84.80 | 101.5 | 100.7 | 100.0 |
| φ 20 | 14,398 | 12.13 | 14,368 | 12.19 | 14,262 | 12.19 | 101.0 | 100.7 | 100.0 |
| φ 25 | 2,123 | 1.79 | 2,140 | 1.81 | 2,133 | 1.82 | 99.5 | 100.3 | 100.0 |
| φ 40 | 966 | 0.81 | 963 | 0.81 | 974 | 0.83 | 99.2 | 98.9 | 100.0 |
| φ 50 | 308 | 0.26 | 304 | 0.26 | 299 | 0.25 | 103.0 | 101.7 | 100.0 |
| φ 75 | 93 | 0.08 | 91 | 0.08 | 93 | 0.08 | 100.0 | 97.8 | 100.0 |
| φ 100 | 18 | 0.01 | 18 | 0.01 | 18 | 0.01 | 100.0 | 100.0 | 100.0 |
| φ 150 | 7 | 0.01 | 8 | 0.01 | 8 | 0.01 | 87.5 | 100.0 | 100.0 |
| φ 200 | 1 | 0.01 | 1 | 0.01 | 1 | 0.01 | 100.0 | 100.0 | 100.0 |
| 合計 | 118,651 | 100.00 | 117,884 | 100.00 | 117,038 | 100.00 | 101.4 | 100.7 | 100.0 |

(14) 行政区域別使用水量

| 区域 | 令和元年度 | | 平成30年度 | | 平成29年度 | | すう勢比率 | | |
|------------------|----------------|--------|----------------|--------|----------------|--------|-------|-------|-------|
| | 使用水量 | 構成比 | 使用水量 | 構成比 | 使用水量 | 構成比 | 元年度 | 30年度 | 29年度 |
| | m ³ | % | m ³ | % | m ³ | % | % | % | % |
| 甲府市 | 20,812,613 | 79.02 | 21,183,311 | 79.18 | 21,526,703 | 79.45 | 96.7 | 98.4 | 100.0 |
| 甲斐市の一部 (旧敷島町) | 1,743,516 | 6.62 | 1,742,291 | 6.51 | 1,747,837 | 6.45 | 99.8 | 99.7 | 100.0 |
| 中央市の一部 (旧玉穂町) | 1,310,856 | 4.98 | 1,321,106 | 4.94 | 1,321,471 | 4.88 | 99.2 | 100.0 | 100.0 |
| 昭和町 | 2,469,766 | 9.38 | 2,506,178 | 9.37 | 2,497,288 | 9.22 | 98.9 | 100.4 | 100.0 |
| 合計 | 26,336,751 | 100.00 | 26,752,886 | 100.00 | 27,093,299 | 100.00 | 97.2 | 98.7 | 100.0 |

(15) 行政区域別件数

| 区域 | 令和元年度 | | 平成30年度 | | 平成29年度 | | すう勢比率 | | |
|------------------|---------|--------|---------|--------|---------|--------|-------|-------|-------|
| | 件数 | 構成比 | 件数 | 構成比 | 件数 | 構成比 | 元年度 | 30年度 | 29年度 |
| | 件 | % | 件 | % | 件 | % | % | % | % |
| 甲府市 | 95,392 | 80.40 | 95,104 | 80.68 | 94,561 | 80.79 | 100.9 | 100.6 | 100.0 |
| 甲斐市の一部 (旧敷島町) | 8,109 | 6.83 | 7,996 | 6.78 | 7,922 | 6.77 | 102.4 | 100.9 | 100.0 |
| 中央市の一部 (旧玉穂町) | 5,750 | 4.85 | 5,581 | 4.73 | 5,474 | 4.68 | 105.0 | 102.0 | 100.0 |
| 昭和町 | 9,400 | 7.92 | 9,203 | 7.81 | 9,081 | 7.76 | 103.5 | 101.3 | 100.0 |
| 合計 | 118,651 | 100.00 | 117,884 | 100.00 | 117,038 | 100.00 | 101.4 | 100.7 | 100.0 |

(16) 歴年給水普及状況

令和2年3月31日現在

| 年度 | 合計 | | | 甲府水道 | | | 旧中道水道 | | |
|------|----------------|-------------|------------|----------------|-------------|------------|----------------|-------------|------------|
| | 給水区域内 人口(人) | 給水人口 (人) | 普及率 (%) | 給水区域内 人口(人) | 給水人口 (人) | 普及率 (%) | 給水区域内 人口(人) | 給水人口 (人) | 普及率 (%) |
| 大正2 | 53,671 | 33,142 | 61.75 | 53,671 | 33,142 | 61.75 | | | |
| 昭和11 | 77,908 | 73,868 | 94.81 | 77,908 | 73,868 | 94.81 | | | |
| 20 | 111,200 | 87,702 | 78.87 | 111,200 | 87,702 | 78.87 | | | |
| 35 | 177,676 | 138,313 | 77.85 | 177,676 | 138,313 | 77.85 | | | |
| 40 | 182,162 | 165,091 | 90.63 | 182,162 | 165,091 | 90.63 | | | |
| 41 | 191,974 | 168,007 | 87.52 | 191,974 | 168,007 | 87.52 | | | |
| 42 | 193,074 | 178,725 | 92.57 | 193,074 | 178,725 | 92.57 | | | |
| 43 | 199,761 | 183,012 | 91.62 | 199,761 | 183,012 | 91.62 | | | |
| 44 | 197,319 | 186,860 | 94.70 | 197,319 | 186,860 | 94.70 | | | |
| 45 | 194,625 | 186,895 | 96.03 | 194,625 | 186,895 | 96.03 | | | |
| 46 | 200,468 | 188,441 | 94.00 | 200,468 | 188,441 | 94.00 | | | |
| 47 | 205,993 | 191,134 | 92.79 | 205,993 | 191,134 | 92.79 | | | |
| 48 | 208,799 | 197,304 | 94.49 | 208,799 | 197,304 | 94.49 | | | |
| 49 | 211,531 | 204,037 | 96.46 | 211,531 | 204,037 | 96.46 | | | |
| 50 | 214,248 | 209,504 | 97.79 | 214,248 | 209,504 | 97.79 | | | |
| 51 | 216,407 | 212,441 | 98.17 | 216,407 | 212,441 | 98.17 | | | |
| 52 | 218,215 | 214,290 | 98.20 | 218,215 | 214,290 | 98.20 | | | |
| 53 | 219,621 | 216,102 | 98.40 | 219,621 | 216,102 | 98.40 | | | |
| 54 | 220,854 | 215,388 | 97.53 | 220,854 | 215,388 | 97.53 | | | |
| 55 | 222,393 | 216,925 | 97.54 | 222,393 | 216,925 | 97.54 | | | |
| 56 | 224,115 | 219,308 | 97.86 | 224,115 | 219,308 | 97.86 | | | |
| 57 | 224,986 | 220,216 | 97.88 | 224,986 | 220,216 | 97.88 | | | |
| 58 | 227,404 | 222,973 | 98.05 | 227,404 | 222,973 | 98.05 | | | |
| 59 | 227,772 | 223,723 | 98.22 | 227,772 | 223,723 | 98.22 | | | |
| 60 | 230,070 | 226,029 | 98.24 | 230,070 | 226,029 | 98.24 | | | |
| 61 | 231,714 | 226,768 | 97.87 | 231,714 | 226,768 | 97.87 | | | |
| 62 | 232,153 | 227,562 | 98.02 | 232,153 | 227,562 | 98.02 | | | |
| 63 | 232,885 | 228,340 | 98.05 | 232,885 | 228,340 | 98.05 | | | |
| 平成元 | 233,563 | 229,021 | 98.06 | 233,563 | 229,021 | 98.06 | | | |
| 2 | 234,461 | 229,912 | 98.06 | 234,461 | 229,912 | 98.06 | | | |
| 3 | 236,974 | 232,769 | 98.23 | 236,974 | 232,769 | 98.23 | | | |
| 4 | 237,920 | 233,763 | 98.25 | 237,920 | 233,763 | 98.25 | | | |
| 5 | 238,959 | 234,848 | 98.28 | 238,959 | 234,848 | 98.28 | | | |
| 6 | 239,395 | 235,335 | 98.30 | 239,395 | 235,335 | 98.30 | | | |
| 7 | 240,003 | 235,995 | 98.33 | 240,003 | 235,995 | 98.33 | | | |
| 8 | 238,755 | 234,816 | 98.35 | 238,755 | 234,816 | 98.35 | | | |
| 9 | 238,836 | 234,942 | 98.37 | 238,836 | 234,942 | 98.37 | | | |
| 10 | 238,653 | 234,822 | 98.39 | 238,653 | 234,822 | 98.39 | | | |
| 11 | 238,777 | 235,005 | 98.42 | 238,777 | 235,005 | 98.42 | | | |
| 12 | 239,590 | 235,818 | 98.43 | 239,590 | 235,818 | 98.43 | | | |
| 13 | 239,519 | 235,747 | 98.43 | 239,519 | 235,747 | 98.43 | | | |
| 14 | 241,310 | 235,858 | 97.74 | 241,310 | 235,858 | 97.74 | | | |
| 15 | 239,081 | 235,435 | 98.47 | 239,081 | 235,435 | 98.47 | | | |
| 16 | 239,239 | 235,707 | 98.52 | 239,239 | 235,707 | 98.52 | | | |
| 17 | 244,723 | 241,287 | 98.60 | 239,059 | 235,632 | 98.57 | 5,664 | 5,655 | 99.84 |
| 18 | 244,484 | 241,729 | 98.87 | 238,863 | 236,117 | 98.85 | 5,621 | 5,612 | 99.84 |
| 19 | 244,369 | 241,857 | 98.97 | 238,807 | 236,304 | 98.95 | 5,562 | 5,553 | 99.84 |
| 20 | 244,125 | 241,622 | 98.97 | 238,622 | 236,128 | 98.95 | 5,503 | 5,494 | 99.84 |
| 21 | 244,505 | 242,008 | 98.98 | 238,989 | 236,501 | 98.96 | 5,516 | 5,507 | 99.84 |
| 22 | 243,796 | 241,317 | 98.98 | 238,327 | 235,857 | 98.96 | 5,469 | 5,460 | 99.84 |
| 23 | 242,696 | 240,878 | 99.25 | 237,280 | 235,465 | 99.24 | 5,416 | 5,413 | 99.94 |
| 24 | 241,447 | 239,605 | 99.24 | 241,447 | 239,605 | 99.24 | | | |
| 25 | 240,170 | 238,391 | 99.26 | 240,170 | 238,391 | 99.26 | | | |
| 26 | 239,953 | 238,138 | 99.24 | 239,953 | 238,138 | 99.24 | | | |
| 27 | 239,487 | 237,687 | 99.25 | 239,487 | 237,687 | 99.25 | | | |
| 28 | 238,472 | 236,682 | 99.25 | 238,472 | 236,682 | 99.25 | | | |
| 29 | 237,718 | 235,944 | 99.25 | 237,718 | 235,944 | 99.25 | | | |
| 30 | 236,818 | 235,179 | 99.31 | 236,818 | 235,179 | 99.31 | | | |
| 令和元 | 236,599 | 234,981 | 99.32 | 236,599 | 234,981 | 99.32 | | | |

※H18. 3. 1に中道町及び上九一色村北部を編入合併。

※H23. 10. 1より甲府水道と旧中道水道との事業を統合。

3 工 事

(1) 給水装置工事受付状況

(単位:件)

| 工種 \ 月別 | 4月 | 5月 | 6月 | 7月 | 8月 | 9月 | 10月 | 11月 | 12月 | 1月 | 2月 | 3月 | 合計 |
|-------------|-----|-----|-----|-----|-----|-----|-----|-----|-----|-----|-----|-----|-------|
| 新 設 | 73 | 93 | 79 | 75 | 99 | 82 | 83 | 61 | 64 | 63 | 51 | 123 | 946 |
| 改 造 (増 設) | 70 | 68 | 94 | 86 | 78 | 72 | 69 | 49 | 69 | 46 | 55 | 96 | 852 |
| 私 設 補 助 管 | 15 | 11 | 11 | 13 | 12 | 9 | 16 | 13 | 14 | 13 | 12 | 17 | 156 |
| 特殊集団住宅戸数 | 0 | 89 | 0 | 0 | 0 | 0 | 0 | 0 | 19 | 0 | 0 | 0 | 108 |
| 合 計 | 158 | 261 | 184 | 174 | 189 | 163 | 168 | 123 | 166 | 122 | 118 | 236 | 2,062 |

(2) 給水装置工事完成状況

(単位:件)

| 工種 \ 月別 | 4月 | 5月 | 6月 | 7月 | 8月 | 9月 | 10月 | 11月 | 12月 | 1月 | 2月 | 3月 | 合計 |
|-------------|-----|-----|-----|-----|-----|-----|-----|-----|-----|-----|-----|-----|-------|
| 新 設 | 122 | 94 | 83 | 89 | 63 | 99 | 71 | 98 | 60 | 64 | 59 | 149 | 1,051 |
| 改 造 (増 設) | 63 | 73 | 58 | 93 | 79 | 76 | 58 | 100 | 75 | 72 | 59 | 80 | 886 |
| 私 設 補 助 管 | 5 | 10 | 12 | 13 | 9 | 19 | 16 | 7 | 9 | 12 | 13 | 23 | 148 |
| 特殊集団住宅戸数 | 0 | 0 | 0 | 0 | 0 | 0 | 0 | 0 | 167 | 0 | 0 | 0 | 167 |
| 合 計 | 190 | 177 | 153 | 195 | 151 | 194 | 145 | 205 | 311 | 148 | 131 | 252 | 2,252 |

(3) メーター設置状況

(単位:件)

| 区分 \ 工種 \ 月別 | 4月 | 5月 | 6月 | 7月 | 8月 | 9月 | 10月 | 11月 | 12月 | 1月 | 2月 | 3月 | 合計 | |
|--------------|---------|-----------------|-------|-------|-------|-------|-------|-------|-------|-------|-------|-------|-------|--------|
| 取 付 数 | 新 設 | 112 | 48 | 91 | 95 | 49 | 120 | 86 | 235 | 52 | 59 | 87 | 1,180 | |
| | 改 造 | 39 | 27 | 27 | 42 | 35 | 47 | 57 | 26 | 31 | 29 | 45 | 428 | |
| | 開栓 営業係 | 2 | 6 | 1 | 2 | 3 | 1 | 1 | 0 | 0 | 2 | 0 | 1 | 19 |
| | 検 満 取 替 | 274 | 1,391 | 1,492 | 1,592 | 1,914 | 1,710 | 1,958 | 1,692 | 1,972 | 1,662 | 1,881 | 929 | 18,467 |
| | 合計 | 427 | 1,472 | 1,611 | 1,731 | 2,001 | 1,878 | 2,102 | 1,953 | 2,055 | 1,752 | 1,991 | 1,121 | 20,094 |
| 取 外 数 | 閉 栓 | 営業係 | 61 | 69 | 25 | 21 | 38 | 15 | 13 | 24 | 24 | 40 | 19 | 369 |
| | | 給水装置係 (給水工事) | 42 | 31 | 18 | 28 | 13 | 26 | 15 | 21 | 26 | 12 | 116 | 368 |
| | | 給水装置係 (長期閉栓) | 0 | 0 | 0 | 0 | 0 | 0 | 0 | 0 | 0 | 0 | 0 | 0 |
| | 合 計 | 103 | 100 | 43 | 49 | 51 | 41 | 28 | 45 | 50 | 32 | 156 | 39 | 737 |

(4) 音聴調査・修理実施状況

| 月別 区分 | | 4月 | 5月 | 6月 | 7月 | 8月 | 9月 | 10月 | 11月 | 12月 | 1月 | 2月 | 3月 | 合計 |
|---------------------------------|-----------------|-------------------------------|------|------|--------|--------|------|------|-------|-------|-------|-------|-------|--------|
| | | 検針時時間積分式 調査戸数(戸) (一次調査) | 0 | 0 | 46,067 | 49,072 | 0 | 0 | 0 | 0 | 0 | 0 | 0 | 0 |
| 戸別音調 調査戸数(戸) (二次調査) | 0 | 0 | 0 | 0 | 0 | 0 | 0 | 0 | 1,584 | 1,274 | 1,780 | 2,859 | 0 | 7,497 |
| 修理 件 数 | 公 道 | 0 | 0 | 0 | 0 | 0 | 0 | 0 | 2 | 19 | 9 | 13 | 19 | 62 |
| | 宅 地 | 0 | 0 | 0 | 0 | 0 | 0 | 0 | 0 | 6 | 0 | 1 | 10 | 17 |
| | 合 計 | 0 | 0 | 0 | 0 | 0 | 0 | 0 | 2 | 25 | 9 | 14 | 29 | 79 |
| 管 種 別 件 数 | 鉛 管 | 0 | 0 | 0 | 0 | 0 | 0 | 0 | 2 | 16 | 6 | 13 | 22 | 59 |
| | V P 管 | 0 | 0 | 0 | 0 | 0 | 0 | 0 | 0 | 3 | 3 | 0 | 1 | 7 |
| | 鋼 管 | 0 | 0 | 0 | 0 | 0 | 0 | 0 | 0 | 0 | 0 | 0 | 1 | 1 |
| | ポ リ 管 | 0 | 0 | 0 | 0 | 0 | 0 | 0 | 0 | 3 | 0 | 0 | 0 | 3 |
| | そ の 他 | 0 | 0 | 0 | 0 | 0 | 0 | 0 | 0 | 3 | 0 | 1 | 5 | 9 |
| | 合 計 | 0 | 0 | 0 | 0 | 0 | 0 | 0 | 0 | 2 | 25 | 9 | 14 | 29 |
| 修 理 対 象 別 件 数 | 配 水 管 | 0 | 0 | 0 | 0 | 0 | 0 | 0 | 0 | 0 | 0 | 0 | 0 | 0 |
| | 給 水 管 | 0 | 0 | 0 | 0 | 0 | 0 | 0 | 2 | 22 | 8 | 13 | 23 | 68 |
| | 残 存 管 | 0 | 0 | 0 | 0 | 0 | 0 | 0 | 0 | 1 | 1 | 0 | 1 | 3 |
| | 弁 栓 類 | 0 | 0 | 0 | 0 | 0 | 0 | 0 | 0 | 0 | 0 | 0 | 0 | 0 |
| | 枠 筐 | 0 | 0 | 0 | 0 | 0 | 0 | 0 | 0 | 1 | 0 | 0 | 0 | 1 |
| | そ の 他 | 0 | 0 | 0 | 0 | 0 | 0 | 0 | 0 | 1 | 0 | 1 | 5 | 7 |
| | 合 計 | 0 | 0 | 0 | 0 | 0 | 0 | 0 | 0 | 2 | 25 | 9 | 14 | 29 |
| 漏 水 原 因 別 件 数 | 腐 食 | 0 | 0 | 0 | 0 | 0 | 0 | 0 | 2 | 14 | 6 | 12 | 19 | 53 |
| | 劣 化 | 0 | 0 | 0 | 0 | 0 | 0 | 0 | 0 | 1 | 2 | 0 | 1 | 4 |
| | 他企業対応 (漏水防止) | 0 | 0 | 0 | 0 | 0 | 0 | 0 | 0 | 0 | 0 | 0 | 0 | 0 |
| | そ の 他 | 0 | 0 | 0 | 0 | 0 | 0 | 0 | 0 | 10 | 1 | 2 | 9 | 22 |
| | 合 計 | 0 | 0 | 0 | 0 | 0 | 0 | 0 | 0 | 2 | 25 | 9 | 14 | 29 |
| 修 理 方 法 別 件 数 | 布 設 替 え | 0 | 0 | 0 | 0 | 0 | 0 | 0 | 2 | 13 | 8 | 10 | 15 | 48 |
| | 部 分 修 理 | 0 | 0 | 0 | 0 | 0 | 0 | 0 | 0 | 9 | 0 | 3 | 7 | 19 |
| | 撤 去 | 0 | 0 | 0 | 0 | 0 | 0 | 0 | 0 | 1 | 1 | 0 | 2 | 4 |
| | そ の 他 | 0 | 0 | 0 | 0 | 0 | 0 | 0 | 0 | 2 | 0 | 1 | 5 | 8 |
| | 合 計 | 0 | 0 | 0 | 0 | 0 | 0 | 0 | 0 | 2 | 25 | 9 | 14 | 29 |
| 測定漏水量 m ³ /日 | 0.00 | 0.00 | 0.00 | 0.00 | 0.00 | 0.00 | 0.00 | 0.00 | 7.78 | 56.06 | 40.31 | 22.87 | 98.58 | 225.60 |

(5) 漏水修理等工事实施状況

(単位:件)

| 区分 | | 月別 | | | | | | | | | | | | 計 | | |
|-------|-------|------|--------|----|----|----|----|-----|-----|-----|----|----|-----|-----|-----|-----|
| | | 4月 | 5月 | 6月 | 7月 | 8月 | 9月 | 10月 | 11月 | 12月 | 1月 | 2月 | 3月 | | | |
| 公道 | 漏水修理 | 自然 | 配水管 | 3 | 6 | 6 | 8 | 7 | 7 | 2 | 3 | 1 | 2 | 3 | 4 | 52 |
| | | | 給水管 | 10 | 16 | 18 | 25 | 20 | 19 | 23 | 15 | 14 | 8 | 12 | 21 | 201 |
| | | | 残存管 | 0 | 0 | 0 | 0 | 2 | 0 | 0 | 0 | 0 | 1 | 0 | 1 | 4 |
| | | | 弁栓類その他 | 0 | 1 | 0 | 1 | 0 | 0 | 0 | 1 | 0 | 0 | 1 | 0 | 4 |
| | | 小計 | 13 | 23 | 25 | 34 | 29 | 26 | 25 | 19 | 15 | 11 | 16 | 26 | 262 | |
| | 人為 | 配水管 | 0 | 0 | 0 | 0 | 0 | 0 | 0 | 0 | 0 | 0 | 0 | 0 | 0 | |
| | | 給水管 | 0 | 0 | 0 | 0 | 0 | 0 | 0 | 0 | 0 | 0 | 0 | 1 | 1 | |
| | | 弁栓類 | 0 | 0 | 0 | 0 | 0 | 0 | 0 | 0 | 0 | 0 | 0 | 0 | 0 | |
| | | 残存管 | 0 | 0 | 0 | 0 | 0 | 0 | 0 | 0 | 0 | 0 | 0 | 0 | 0 | |
| | 小計 | 0 | 0 | 0 | 0 | 0 | 0 | 0 | 0 | 0 | 0 | 0 | 1 | 1 | | |
| | 計 | 13 | 23 | 25 | 34 | 29 | 26 | 25 | 19 | 15 | 11 | 16 | 27 | 263 | | |
| | 漏水外修理 | 切回し | 0 | 1 | 0 | 3 | 0 | 0 | 1 | 1 | 3 | 1 | 1 | 2 | 13 | |
| | | 枠管 | 0 | 0 | 1 | 0 | 0 | 3 | 0 | 1 | 1 | 0 | 2 | 0 | 8 | |
| | | 機能不良 | 15 | 7 | 12 | 12 | 4 | 4 | 9 | 8 | 5 | 12 | 9 | 3 | 100 | |
| | | 補償井戸 | 7 | 5 | 4 | 11 | 7 | 6 | 6 | 4 | 3 | 3 | 7 | 7 | 70 | |
| レミ入れ | | 0 | 1 | 0 | 0 | 0 | 0 | 0 | 0 | 0 | 0 | 0 | 0 | 1 | | |
| 現地調査 | | 0 | 0 | 1 | 2 | 0 | 0 | 0 | 0 | 0 | 0 | 0 | 0 | 3 | | |
| 試掘 | | 0 | 0 | 3 | 1 | 2 | 1 | 0 | 1 | 1 | 2 | 0 | 0 | 11 | | |
| 残存管処理 | | 0 | 4 | 3 | 1 | 4 | 3 | 2 | 1 | 0 | 1 | 1 | 5 | 25 | | |
| 新設・改良 | | 11 | 12 | 15 | 9 | 4 | 9 | 7 | 15 | 8 | 18 | 7 | 9 | 124 | | |
| その他 | | 5 | 4 | 7 | 2 | 2 | 3 | 6 | 7 | 4 | 1 | 1 | 4 | 46 | | |
| 計 | 38 | 35 | 46 | 41 | 23 | 29 | 31 | 38 | 25 | 38 | 29 | 30 | 403 | | | |
| 合計 | | 51 | 58 | 71 | 75 | 52 | 55 | 56 | 57 | 40 | 49 | 45 | 57 | 666 | | |
| 宅地内 | 漏水修理 | 自然 | 配水管 | 0 | 0 | 0 | 0 | 0 | 0 | 0 | 0 | 1 | 0 | 0 | 1 | |
| | | | 給水管 | 3 | 3 | 3 | 4 | 2 | 7 | 7 | 6 | 8 | 8 | 7 | 6 | 64 |
| | | | 残存管 | 0 | 0 | 0 | 0 | 0 | 0 | 0 | 0 | 0 | 0 | 0 | 0 | 0 |
| | | | 弁栓類その他 | 1 | 0 | 0 | 0 | 3 | 0 | 0 | 0 | 2 | 2 | 2 | 0 | 10 |
| | | 小計 | 4 | 3 | 3 | 4 | 5 | 7 | 7 | 6 | 10 | 11 | 9 | 6 | 75 | |
| | 人為 | 配水管 | 0 | 0 | 0 | 0 | 0 | 0 | 0 | 0 | 0 | 0 | 0 | 0 | 0 | |
| | | 給水管 | 0 | 0 | 0 | 0 | 0 | 0 | 1 | 0 | 0 | 0 | 1 | 0 | 2 | |
| | | 弁栓類 | 0 | 0 | 0 | 0 | 0 | 0 | 0 | 0 | 0 | 0 | 0 | 0 | 0 | |
| | | 小計 | 0 | 0 | 0 | 0 | 0 | 0 | 1 | 0 | 0 | 0 | 1 | 0 | 2 | |
| | 計 | 4 | 3 | 3 | 4 | 5 | 7 | 8 | 6 | 10 | 11 | 10 | 6 | 77 | | |
| | 漏水外修理 | 切回し | 2 | 0 | 2 | 2 | 2 | 2 | 0 | 0 | 1 | 0 | 2 | 1 | 14 | |
| | | 枠管 | 0 | 0 | 0 | 0 | 0 | 0 | 0 | 0 | 0 | 0 | 2 | 1 | 3 | |
| | | 機能不良 | 0 | 1 | 0 | 0 | 0 | 2 | 0 | 0 | 0 | 0 | 1 | 0 | 4 | |
| | | 補償井戸 | 1 | 0 | 2 | 0 | 1 | 3 | 1 | 2 | 0 | 3 | 2 | 1 | 16 | |
| | | レミ入れ | 0 | 0 | 0 | 0 | 0 | 0 | 0 | 0 | 0 | 0 | 0 | 0 | 0 | |
| 現地調査 | | 0 | 0 | 0 | 0 | 0 | 0 | 0 | 0 | 0 | 0 | 0 | 0 | 0 | | |
| 試掘 | | 0 | 0 | 2 | 0 | 0 | 1 | 0 | 1 | 3 | 1 | 4 | 0 | 12 | | |
| 残存管処理 | | 0 | 0 | 0 | 0 | 0 | 0 | 0 | 0 | 1 | 0 | 0 | 1 | 2 | | |
| 新設・改良 | | 3 | 1 | 0 | 2 | 1 | 2 | 5 | 1 | 2 | 1 | 1 | 0 | 19 | | |
| その他 | | 3 | 5 | 3 | 3 | 2 | 0 | 3 | 0 | 4 | 1 | 1 | 4 | 29 | | |
| 計 | 9 | 7 | 9 | 7 | 6 | 10 | 9 | 4 | 11 | 6 | 13 | 8 | 99 | | | |
| 合計 | | 13 | 10 | 12 | 11 | 11 | 17 | 17 | 10 | 21 | 17 | 23 | 14 | 176 | | |
| 総計 | | 64 | 68 | 83 | 86 | 63 | 72 | 73 | 67 | 61 | 66 | 68 | 71 | 842 | | |

(6) 建設改良工事実施状況

(施設費)前年度繰越工事分

- 1 有収率向上対策に係る配水管布設替工事
北口三丁目・中央二丁目地内 外 9 件
- 2 実施計画による配水管布設工事等
下曾根町地内 外 7 件
- 3 県市関連事業に係る配水管布設替工事等
中央二丁目地内 外 9 件
- 4 下水道工事関連の配水管布設替工事
上向山町地内 外 5 件
- 5 災害対策のための配水管布設替工事
北新一丁目・屋形一丁目地内 外 3 件
- 6 路面復旧工事
上帯那町地内 外 5 件
- 7 その他改良工事等
平瀬町地内

(施設費)令和元年度分

- 1 有収率向上対策に係る配水管布設替工事
下石田二丁目地内 外 1 件
- 2 実施計画による配水管布設工事等
朝日二丁目・宝一丁目地内 外 2 件
- 3 県市関連事業に係る配水管布設替工事等
和田町地内 外 7 件
- 4 下水道工事関連の配水管布設替工事
昭和町押越地内 外 9 件
- 5 路面復旧工事
寿町・相生一丁目地内 外 9 件
- 6 消火栓設置工事
下曾根町地内 外 4 件
(設置数12基)
- 7 その他改良工事等
平瀬町地内 外 15 件

4 水道料金及び加入金

(1) 水道料金収納状況

| 区 分 | 調 定 額 | | 収 納 額 | |
|----------|---------|---------------|---------|---------------|
| | 件 数 | 金 額 | 件 数 | 金 額 |
| 現金納付 | 154,618 | 906,138,453 | 133,172 | 793,706,749 |
| 口座振替 | 518,759 | 3,224,310,670 | 470,697 | 2,922,238,305 |
| クレジットカード | 52,167 | 203,214,448 | 46,333 | 180,686,264 |
| 合 計 | 725,544 | 4,333,663,571 | 650,202 | 3,896,631,318 |

(2) 水道料金行政区域別調定状況

(税抜/単位:円)

| 区 分 | 調 定 額 | 構 成 比 (%) |
|------------------|---------------|-----------|
| 甲 府 市 | 3,426,194,419 | 79.06 |
| 甲斐市の一部 (旧敷島町) | 262,620,012 | 6.06 |
| 中央市の一部 (旧玉穂町) | 219,283,377 | 5.06 |
| 昭 和 町 | 425,565,763 | 9.82 |
| 合 計 | 4,333,663,571 | 100.00 |

(3) 水道料金収納別件数状況

(単位:件)

| 区 分 | 件 数 | 構 成 比 (%) |
|----------|---------|-----------|
| 現金納付 | 24,320 | 20.50 |
| 口座振替 | 85,371 | 71.95 |
| クレジットカード | 8,960 | 7.55 |
| 合 計 | 118,651 | 100.00 |

(4) 加入金収納状況

| 口径mm | 13 | 20 | 25 | 40 | 50 | 75 |
|------|------------|------------|-----------|-----------|-----------|----|
| 件 数 | 874 | 128 | 12 | 9 | 3 | 0 |
| 金 額 | 69,660,000 | 19,360,000 | 4,240,000 | 6,320,000 | 2,720,000 | 0 |

(5) 加入金の変遷

甲府水道

| 口径mm | 13mm | 20mm | 25mm | 40mm | 50mm | 75mm | 100mm | 150mm | 200mm |
|------------|--------|---------|---------|---------|-----------|-----------|-----------|------------|------------|
| 改定年月日 | | | | | | | | | |
| 昭和 48.12.1 | 20,000 | 40,000 | 100,000 | 300,000 | 800,000 | 1,500,000 | 1,500,000 | 3,000,000 | 7,500,000 |
| ” 50. 4.1 | 80,000 | 160,000 | 400,000 | 800,000 | 1,200,000 | 3,200,000 | 6,000,000 | 12,000,000 | 27,000,000 |
| ” 63. 4.1 | ” | ” | ” | ” | ” | ” | ” | ” | ” |
| 平成 5. 4.1 | ” | ” | ” | ” | ” | ” | ” | ” | ” |

※平成1年4月1日より消費税3%転嫁。平成9年4月1日より消費税5%転嫁。平成26年4月1日より消費税8%転嫁。

旧中道水道

| 口径mm | 13mm | 20mm | 25mm | 40mm | 50mm | 75mm | 100mm |
|--------------|---------|---------|---------|---------|-----------|-----------|-----------|
| 改定年月日 | | | | | | | |
| 平成 22. 3. 31 | 150,000 | 200,000 | 300,000 | 700,000 | 1,100,000 | 2,500,000 | 4,500,000 |

※平成18年3月1日編入合併、当分の間別事業体系とした。

※平成24年4月より甲府水道へ統一。

(税抜/単位:件・円)

| 未 収 額 | | 収 納 率 (%) | |
|--------|-------------|-----------|-------|
| 件 数 | 金 額 | 件 数 | 金 額 |
| 21,446 | 112,431,704 | 86.13 | 87.59 |
| 48,062 | 302,072,365 | 90.74 | 90.63 |
| 5,834 | 22,528,184 | 88.82 | 88.91 |
| 75,342 | 437,032,253 | 89.62 | 89.92 |

(税抜/単位:件・円)

| 100 | 150 | 200 | 合 計 |
|-----|-----|-----|-------------|
| 0 | 0 | 0 | 1,026 |
| 0 | 0 | 0 | 102,300,000 |

平成31年3月31日現在 (税抜/単位:円)

| 備 考 |
|---|
| 第4期拡張事業費を基準として算定、収入科目は収益的収入とする。(料金水準の決定を資金収支により行ったため) |
| 第5期拡張事業費を基準として算定、収入科目は資本的収入とする。(料金水準の決定を総括原価により行ったため) |
| 第5期拡張事業の終了に伴い、収入科目は収益的収入とする。(料金水準を総括原価により行う) |
| 第三次総合計画に伴う老朽施設の維持・拡充のため収入科目は資本的収入とする。 |

平成24年3月31日現在 (税抜/単位:円)

| 備 考 |
|-------------|
| 収入科目は資本的収入。 |

(6) 水道料金の変遷

甲府水道

大正2年1月21日～昭和2年7月31日まで

| 種別 改定時 | 放 任 給 水 | | | 計 量 給 水 | | | | | | | | | | 私 設 消 火 栓 |
|-----------------|---|---|-------------------------------|--|--|--|---------|---------|------------------------------------|------------------------------------|-------|-------|------------------------------|-----------|
| | 家 事 用 | 共 用 | | 営 業 用 | 製 糸 業 | 浴 場 用 | 鉄 道 省 用 | 陸 軍 省 用 | 牛 馬 飼 養 用 | 慈 善 事 業 用 | 庭 園 用 | 臨 時 用 | | |
| 用途 | | 公 設 | 私 設 | 官 公 庁 用 | 醸 造 業 | | | | | | | | | |
| 大正 2. 1. 21 | 1戸5人以下 60銭 1人又は1栓増 7銭 | 1戸5人以下 20銭 1戸5人以上 1人3銭 | | 1石 1銭 201石以上 1石8厘 | 1石 6厘 | 1石 6厘 | | | 1石 5厘 | 1石 4厘 | | | 1回 1円 | |
| 大正 3. 9. 1 | 1戸5人以下 60銭 1人又は1栓増 7銭 牛馬1頭につき 15銭 浴槽1カ所 30銭 | 1戸5人以下 20銭 1戸5人以上 1人3銭 牛馬1頭につき 6銭 浴槽1カ所 5銭 | 公設の3割増 | 200石まで 1石1銭 2,000石まで 8厘 2,001石以上 6厘 | 200石まで 1石6厘 5,000石まで 5厘 5,001石以上 4厘 | 製糸業の 2割減 | 1石 5厘 | 1石 5厘 | 1,000石まで 1石5厘 1,001石以上 4厘 | 1,000石まで 1石5厘 1,001石以上 4厘 | 1石 2銭 | 1石 2銭 | 1回 1円 | |
| 大正 9. 4. 1 | 1戸5人まで 80銭 1人増すごとに 10銭 1栓増すごとに 20銭 牛馬1頭につき 20銭 浴槽1カ所 30銭 | 1戸5人まで 20銭 1人増すごとに 3銭 牛馬1頭につき 6銭 浴槽1カ所 10銭 | " 30銭 4.5銭 9銭 15銭 | 500石まで 1石1銭 2,000石まで 8厘 2,001石以上 6厘 | 500石まで 1石1銭 5,000石まで 8厘 10,000石まで 7厘 10,001石以上 6厘 | 200石まで 1石1銭 2,000石まで 5厘 2,001石以上 4厘 | 1石 8厘 | 1石 6厘 | 1,000石まで 1石5厘 1,001石以上 4厘 | 1,000石まで 1石5厘 1,001石以上 4厘 | 1石 3銭 | 1石 3銭 | 1回20分 1円 (室内1回 50銭) | |
| 大正 13. 8. 25 | 1戸5人まで 90銭 1人増すごとに 10銭 1栓増すごとに 20銭 牛馬1頭につき 20銭 浴槽1カ所 30銭 | 1戸5人まで 22銭 1人増すごとに 3銭 牛馬1頭につき 6銭 浴槽1カ所 10銭 | " 36銭 4.5銭 9銭 15銭 | 80石まで 1石1.1銭 81石以上 1銭 | 500石まで 1石1.1銭 5,000石まで 9厘 5,001石以上 8厘 | 80石まで 1石1.1銭 81石以上 6厘 | 1石 1銭 | 1石 8厘 | 1石 6厘 | 1石 6厘 | 1石 5銭 | 1石 5銭 | 1回20分 1円 (室内1回 50銭) | |

昭和2年8月1日(放任給水を中止し、全部計量給水とした。)-昭和21年7月31日まで

| 種別 改定時 | 専 用 栓 | | | | | | | | 共 用 栓 | | | 私 設 消 火 栓 |
|---------------|---|-------------------|--|-----------|-----------|------------|------------|------------|-------------|-----------|---------------|------------------------------|
| | 家事・営業用 | 製糸・醸造用 | 湯屋業 | 鉄道省用 | 陸軍省用 | 庭園用 | 自動車 洗滌用 | 臨時用 | 私 設 | 公 設 | 第9条による 共用栓 | |
| 昭和 2. 8. 1 | 基本料金 55銭 水量1m ³ につき 100m ³ まで 6.5銭 超過料金1m ³ につき 5.5銭 | 55銭 6.5銭 5銭 | 55銭 20m ³ まで 6.5銭 3.5銭 | 55銭 6銭 | 55銭 5銭 | 55銭 30銭 | 55銭 13銭 | 55銭 20銭 | 12銭 6.5銭 | - 6.5銭 | 40銭 6.5銭 | 1回20分 1円 (室内1回 50銭) |

| 種 別 | 専 用 栓 | | | | | | | | | | | | | | | | | | 共 用 栓 | | | | | | 消 火 栓 | 備 考 | | | | | | | | | | | | | |
|--------------|------------------------|----------|-----------|----------|----------|-----------|-----------|----------|-------------------------|---|--|------------------------------------|------------------------------------|---------------------|---------|----------|------------------|---------|----------|----------|------------------------------|-----------|----------|---------|----------|----------|---------|----------|----------|---------|----------|----------|---------|----------|----------|---------|-------------------------|------------------------------|---------|
| | 一般家事用 官公署・学校 ・病院 | | | 営 業 用 | | | 製 氷・水 晶 業 | | | 冷 凍 機 を 使 用 す る 食 肉 ・ 鮮 魚 ・ 豆 腐 こ ん に や く 業 | | | 浴 場 用 | | | 庭 園 用 用 | | | 連 合 用 | | | 連 合 営 業 用 | | | | | 家 事 用 | | | 営 業 用 | | | | | | | | | |
| 改定年月日 | 基本 水量 | 基本 料金 | 超 過 料金 | 基本 水量 | 基本 料金 | 超 過 料金 | 基本 水量 | 基本 料金 | 超 過 料 金 | 基本 水量 | 基本 料金 | 超 過 料 金 | 基本 水量 | 基本 料金 | 超 過 料 金 | 基本 水量 | 基本 料金 | 超 過 料 金 | 基本 水量 | 基本 料金 | 超 過 料 金 | 基本 水量 | 基本 料金 | 超 過 料 金 | 基本 水量 | 基本 料金 | 超 過 料 金 | 基本 水量 | 基本 料金 | 超 過 料 金 | 基本 水量 | 基本 料金 | 超 過 料 金 | 基本 水量 | 基本 料金 | 超 過 料 金 | 基本 水量 | 基本 料金 | 超 過 料 金 |
| 昭和 21. 8. 1 | 6 | 7 | 60 | 6 | 7 | 60 | 6 | 7 | 60 | 6 | 7 | 60 | 6 | 7 | 60 | 6 | 30 | 3 | - | - | - | - | - | - | - | 6 | 4.2 | 50 | - | - | - | 1. | 20. | 7 | 2.1 | 円 | 4m ³ 超60銭 | 4m ³ 超88銭 | |
| 昭和 22. 3. 1 | 6 | 10 | 80 | 6 | 10 | 80 | 6 | 10 | 80 | 6 | 10 | 80 | 6 | 10 | 80 | 6 | 40 | 5 | - | - | - | - | - | - | 6 | 6 | 80 | - | - | - | 1. | 20. | 7 | 3 | 円 | 超88銭 | | | |
| 昭和 22. 7. 1 | 6 | 20 | 2 | 8 | 30 | 3 | - | - | - | - | - | - | 8 | 30 | 1 | 6 | 50 | 5 | 6 | 10 | 2 | - | - | - | 5 | 8 | 1.50 | 5 | 12 | 1.50 | 1. | 20. | 30 | | | | | | |
| 昭和 23. 7. 1 | 6 | 40 | 4 | 8 | 60 | 6 | - | - | - | - | - | - | 8 | 60 | 2 | 6 | 100 | 10 | 6 | 20 | 4 | - | - | - | 5 | 20 | 3 | 5 | 30 | 3 | 1. | 20. | 60 | | | 支栓料1コ | 4円 | | |
| 昭和 23. 11. 1 | 8 | 40 | 5 | 8 | 60 | 6 | - | - | - | - | - | - | 50 | 200 | 4 | 6 | 100 | 10 | 8 | 30 | 5 | 8 | 45 | 6 | 5 | 20 | 3 | 5 | 30 | 3 | 1. | 20. | 60 | | | 4円 | | | |
| 昭和 24. 9. 1 | 10 | 60 | 6 | 10 | 90 | 9 | 10 | 90 | 300m ³ 以上 | 7 | - | - | 50 | 250 | 5 | 10 | 130 | 10 | 10 | 45 | 6 | 10 | 70 | 9 | 5 | 25 | 4 | 5 | 40 | 5.5 | 1. | 20. | 100 | | | 5円 | | | |
| 昭和 28. 1. 1 | 10 | 80 | 8 | 10 | 120 | 12 | 10 | 120 | 9 | 10 | 120 | 50m ³ 以上 | 9 | 100 | 650 | 7 | 10 | 170 | 10 | 10 | 60 | 8 | 10 | 90 | 12 | 5 | 33 | 5 | 5 | 50 | 7 | 1. | 20. | 150 | | | 5円 | | |
| 昭和 30. 8. 1 | 10 | 110 | 13 | 10 | 165 | 19 | 10 | 165 | 13 | 10 | 165 | 13 | 100 | 1,000 | 11 | 10 | 280 | 22 | 10 | 85 | 13 | 10 | 130 | 19 | 5 | 40 | 7 | 5 | 70 | 10 | 1 | 回 | 200 | | | 5円 | | | |
| 昭和 36. 11. 1 | 10 | 150 | 19 | 10 | 170 | 21 | - | - | - | - | - | - | 10 | 170 | 20 | - | - | - | - | - | - | - | - | - | 5 | 60 | 17 | - | - | - | - | - | - | - | - | - | 17円 | プール用1m ³ 支栓料廃止 | |
| 昭和 40. 4. 1 | 10 | 210 | 28 | 10 | 210 | 31 | - | - | - | - | - | - | 10 | 210 | 24 | - | - | - | - | - | - | - | - | - | 5 | 85 | 24 | - | - | - | - | - | - | - | - | - | 24円 | プール用1m ³ | |
| 昭和 45. 8. 1 | 10 | 250 | 44 | 10 | 250 | 49 | - | - | - | - | - | - | 10 | 250 | 35 | - | - | - | - | - | - | - | - | - | 5 | 100 | 35 | - | - | - | - | - | - | - | - | - | 35円 | | |
| 昭和 50. 5. 1 | 口 径 別 基 本 料 金 (1ヵ月につき) | | | | | | | | | | 水 量 料 金 (1ヵ月につき) (1m ³ につき) | | | | | | | | | | 用 途 別 体 系 から 口 径 別 体 系 へ 移 行 | | | | | | | | | | | | | | | | | | |
| | 13mm | 20mm | 25mm | 40mm | 50mm | 75mm | 100mm | 150mm | 200mm | 1m ³ ~10m ³ | 11m ³ ~20m ³ | 21m ³ ~40m ³ | 41m ³ ~60m ³ | 61m ³ 以上 | 共用栓 | プール用 | 基本水量制 メーター使用料 | 廃止 | | | | | | | | | | | | | | | | | | | | | |
| 円 | 円 | 円 | 円 | 円 | 円 | 円 | 円 | 円 | 円 | 円 | 円 | 円 | 円 | 円 | 円 | 円 | 円 | 円 | 円 | 円 | 円 | 円 | 円 | 円 | 円 | 円 | 円 | 円 | 円 | 円 | 円 | 円 | 円 | 円 | 円 | 円 | 円 | 円 | 円 |
| 200 | 520 | 850 | 2,200 | 3,300 | 7,600 | 12,500 | 17,400 | 41,800 | 20 | 70 | 75 | 80 | 100 | | 20 | 55 | | | | | | | | | | | | | | | | | | | | | | | |
| 昭和 53. 9. 1 | 280 | 750 | 1,200 | 3,200 | 4,800 | 11,000 | 17,900 | 25,500 | 56,600 | 30 | 85 | 95 | 105 | 130 | 30 | 70 | | | | | | | | | | | | | | | | | | | | | | | |
| 昭和 56. 9. 1 | 370 | 1,000 | 1,700 | 4,400 | 6,600 | 15,000 | 24,000 | 36,000 | 75,000 | 40 | 110 | 120 | 130 | 170 | - | - | | | | | | | | | | | | | | | | | | | | | | | |
| 昭和 60. 4. 1 | 500 | 1,250 | 2,100 | 5,400 | 8,000 | 18,200 | 29,000 | 43,500 | 75,000 | 60 | 140 | 150 | 160 | 200 | - | - | | | | | | | | | | | | | | | | | | | | | | | |
| 平成 元. 4. 1 | 550 | 1,450 | 2,500 | 6,300 | 9,500 | 22,000 | 35,000 | 53,000 | 75,000 | 65 | 150 | 160 | 200 | - | - | | | | | | | | | | | | | | | | | | | | | | | | |
| 平成 5. 4. 1 | 590 | 1,570 | 2,720 | 6,860 | 10,340 | 23,940 | 38,100 | 57,670 | 81,600 | 70 | 163 | 175 | 218 | - | - | | | | | | | | | | | | | | | | | | | | | | | | |
| 平成 14. 4. 1 | 545 | 1,515 | 2,720 | 6,860 | 10,340 | 23,940 | 38,100 | 57,670 | 81,600 | 68 | 162 | 174 | 217 | - | - | | | | | | | | | | | | | | | | | | | | | | | | |
| 平成 21. 4. 1 | 500 | 900 | 2,720 | 6,860 | 10,340 | 23,940 | 38,100 | 57,670 | 81,600 | 59 | 158 | 174 | 217 | - | - | | | | | | | | | | | | | | | | | | | | | | | | |

※ 平成1年4月1日より消費税3%転嫁(10円未満端数切捨)。
 ※ 平成9年4月1日より消費税5%転嫁(1円未満端数切捨)。
 ※ 平成26年4月1日より消費税8%転嫁(1円未満端数切捨)。
 ※ 令和元年10月1日より消費税10%転嫁(1円未満端数切捨)。

H21～H23激変緩和措置の経過

| 口径 (mm) 水量 (m ³) | 旧単価 | 新 単 価 | | | |
|---------------------------------|--------|--------|--------|--------|--------|
| | | 平成21年度 | 平成22年度 | 平成23年度 | |
| 基本料 | 13 | 930 | 823 | 715 | 608 |
| 料 金 | 20 | 1,560 | 1,395 | 1,230 | 1,065 |
| | 25 | 1,872 | 2,084 | 2,296 | 2,508 |
| | 40 | 3,144 | 4,073 | 5,002 | 5,931 |
| | 50 | 4,320 | 5,825 | 7,330 | 8,835 |
| | 75 | 5,856 | 10,377 | 14,898 | 19,419 |
| 水 量 料 金 | 1~10 | - | 15 | 29 | 44 |
| | 11~20 | - | 93 | 115 | 136 |
| | 21~40 | 72 | 100 | 125 | 149 |
| | 41~60 | - | - | - | - |
| | 61~70 | 84 | - | - | - |
| | 71~100 | 108 | 157 | 177 | 197 |
| 101~ | 144 | - | - | - | |

旧中水道

平成24年10月31日まで(税込)

| 改定年月日 | 上 段 : メ ー タ ー 使 用 料 | | | | | | | | | | 水 量 料 金 (2ヵ月につき) (1m ³ につき) | | | | | | 備 考 |
|-------------|--|-------|-------|-------|-------|--------|--------|-------|------------------------------------|-------------------------------------|--|----------------------|---------------------|-----|-------------|--|-----|
| | 下 段 : 口 径 別 基 本 料 金 (2ヵ月につき) (基本水量20m ³) | | | | | | | | | | | | | | | | |
| | 13mm | 20mm | 25mm | 30mm | 40mm | 50mm | 75mm以上 | 臨時用 | 21m ³ ~80m ³ | 81m ³ ~140m ³ | 141m ³ ~200m ³ | 201m ³ 以上 | 臨時用 | | | | |
| 平成 7. 10. 1 | 100 | 200 | 220 | 380 | 440 | 1,200 | 2,560 | - | 60 | 70 | 90 | 120 | 21m ³ 以上 | 120 | | | |
| 平成 17. 4. 1 | 1,450 | 2,400 | 2,900 | 3,600 | 4,800 | 6,000 | 7,200 | 3,000 | 72 | 84 | 108 | 144 | 21m ³ 以上 | 144 | 平均20.00%アップ | | |
| 平成 21. 4. 1 | 608 | 1,065 | 2,508 | 5,931 | 8,835 | 19,419 | - | 44 | 136 | 149 | 197 | 平均51.72%アップ | 激変緩和措置H21～H23 | | | | |
| 平成 22. 4. 1 | 608 | 1,065 | 2,508 | 5,931 | 8,835 | 19,419 | 30,905 | 44 | 136 | 149 | 197 | | | | | | |

※ 平成18年3月1日に甲府市に編入合併。合併後、当分の間、料金は事業別体系とした。
 ※ 平成24年11月1日より旧中水道水道料金を甲府水道料金体系に統一(11月検針分より)。

(7) 大口需要等の状況(年間)

| 年 度 | 使用水量 m ³ | 大口需要者 使用水量計 m ³ | 占める割合 % |
|--------|------------------------|----------------------------------|------------|
| 令和元年度 | 26,336,751 | 1,458,168 | 5.54 |
| 平成30年度 | 26,752,886 | 1,525,676 | 5.70 |
| 平成29年度 | 27,093,299 | 1,557,015 | 5.75 |
| 平成28年度 | 27,083,891 | 1,581,419 | 5.84 |
| 平成27年度 | 27,088,948 | 1,574,770 | 5.81 |
| 平成26年度 | 27,110,192 | 1,544,779 | 5.70 |
| 平成25年度 | 27,764,599 | 1,548,720 | 5.58 |

※大口需要者とは、年間使用水量合計上位30栓をいう。

甲府水道

| 年 度 | φ13～φ20(一般家庭) | | | φ25以上 | | | 合 計 | |
|--------|---------------|------------------------|------------------------------------|----------|------------------------|------------------------------------|----------|------------------------|
| | 件 数 件 | 使用水量 m ³ | 1件当たりの 年間使用水量 m ³ | 件 数 件 | 使用水量 m ³ | 1件当たりの 年間使用水量 m ³ | 件 数 件 | 使用水量 m ³ |
| 令和元年度 | 115,135 | 20,180,316 | 175.3 | 3,516 | 6,156,435 | 1,751.0 | 118,651 | 26,336,751 |
| 平成30年度 | 114,359 | 20,415,790 | 178.5 | 3,525 | 6,337,096 | 1,797.8 | 117,884 | 26,752,886 |
| 平成29年度 | 113,512 | 20,591,656 | 181.4 | 3,526 | 6,501,643 | 1,843.9 | 117,038 | 27,093,299 |
| 平成28年度 | 112,920 | 20,576,723 | 182.2 | 3,541 | 6,507,168 | 1,837.7 | 116,461 | 27,083,891 |
| 平成27年度 | 112,272 | 20,592,768 | 183.4 | 3,569 | 6,496,180 | 1,820.2 | 115,841 | 27,088,948 |
| 平成26年度 | 111,416 | 20,571,784 | 184.6 | 3,572 | 6,538,408 | 1,830.5 | 114,988 | 27,110,192 |
| 平成25年度 | 111,022 | 21,073,467 | 189.8 | 3,608 | 6,691,132 | 1,854.5 | 114,630 | 27,764,599 |

※平成25年度より旧中道水道分を含む。

甲府水道

| 年 度 | φ13～φ20(一般家庭) | | | φ25以上 | | | 合 計 | |
|--------|---------------|------------------------|------------------------------------|----------|------------------------|------------------------------------|----------|------------------------|
| | 件 数 件 | 使用水量 m ³ | 1件当たりの 年間使用水量 m ³ | 件 数 件 | 使用水量 m ³ | 1件当たりの 年間使用水量 m ³ | 件 数 件 | 使用水量 m ³ |
| 平成24年度 | 108,615 | 20,700,897 | 190.6 | 3,589 | 6,648,683 | 1,852.5 | 112,204 | 27,349,580 |
| 平成23年度 | 107,993 | 20,968,638 | 194.2 | 3,663 | 6,745,660 | 1,841.6 | 111,656 | 27,714,298 |

旧中道水道

| 年 度 | φ13～φ20(一般家庭) | | | φ25以上 | | | 合 計 | |
|--------|---------------|------------------------|------------------------------------|----------|------------------------|------------------------------------|----------|------------------------|
| | 件 数 件 | 使用水量 m ³ | 1件当たりの 年間使用水量 m ³ | 件 数 件 | 使用水量 m ³ | 1件当たりの 年間使用水量 m ³ | 件 数 件 | 使用水量 m ³ |
| 平成24年度 | 1,823 | 508,568 | 279.0 | 50 | 125,635 | 2,512.7 | 1,873 | 634,203 |
| 平成23年度 | 1,816 | 518,201 | 285.4 | 49 | 141,928 | 2,896.5 | 1,865 | 660,129 |

(8) 料金収入推移

甲府水道

(税抜)

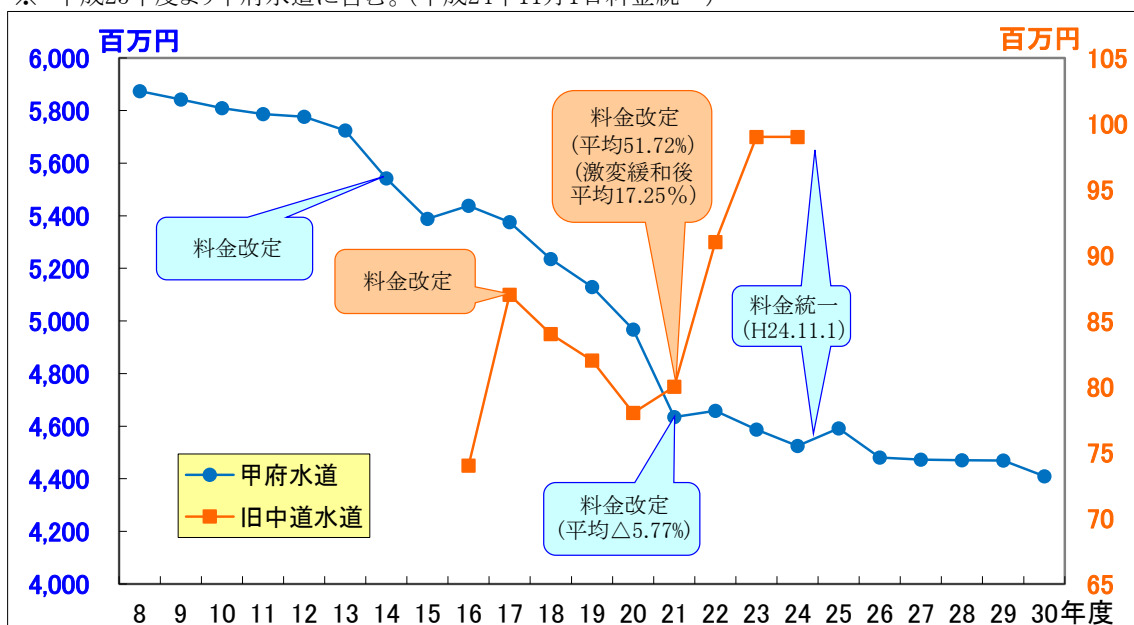
| 年度 | 年間総有収水量(m ³) | 年間料金収入(円) | 有収水量1m ³ 当たりの料金(円) | 備考 |
|----|--------------------------|---------------|-------------------------------|------------------------------|
| 10 | 31,794,601 | 5,808,601,926 | 182.69 | |
| 11 | 31,674,431 | 5,786,629,374 | 182.69 | |
| 12 | 31,612,779 | 5,776,007,912 | 182.71 | |
| 13 | 31,354,492 | 5,725,460,400 | 182.60 | |
| 14 | 30,902,441 | 5,542,332,610 | 179.35 | 平成14年4月 料金改定 (平均1.82%ダウン) |
| 15 | 30,056,660 | 5,388,407,128 | 179.27 | |
| 16 | 30,362,914 | 5,437,798,392 | 179.09 | |
| 17 | 30,072,805 | 5,375,570,768 | 178.75 | |
| 18 | 29,331,604 | 5,236,122,144 | 178.51 | |
| 19 | 29,075,802 | 5,128,950,789 | 176.40 | |
| 20 | 28,175,069 | 4,967,398,728 | 176.30 | |
| 21 | 27,910,868 | 4,634,786,146 | 166.06 | 平成21年4月 料金改定 (平均5.77%ダウン) |
| 22 | 28,029,244 | 4,658,112,405 | 166.19 | |
| 23 | 27,714,298 | 4,586,713,115 | 165.50 | |
| 24 | 27,349,580 | 4,524,556,204 | 165.43 | |
| 25 | 27,764,599 | 4,592,028,942 | 165.39 | |
| 26 | 27,110,192 | 4,480,648,098 | 165.28 | |
| 27 | 27,088,948 | 4,473,067,247 | 165.13 | |
| 28 | 27,083,891 | 4,471,037,765 | 165.08 | |
| 29 | 27,093,299 | 4,469,195,093 | 164.96 | |
| 30 | 26,752,886 | 4,409,953,234 | 164.84 | |
| R元 | 26,336,751 | 4,333,663,571 | 164.55 | |

旧中道水道

(税抜)

| 年度 | 年間総有収水量(m ³) | 年間料金収入(円) | 有収水量1m ³ 当たりの料金(円) | 備考 |
|----|--------------------------|------------|-------------------------------|-------------------------------|
| 17 | 839,491 | 86,606,885 | 103.17 | 平成17年4月 料金改定 (平均20%アップ) |
| 18 | 810,202 | 83,543,104 | 103.11 | |
| 19 | 801,161 | 82,307,972 | 102.74 | |
| 20 | 762,514 | 77,890,970 | 102.15 | |
| 21 | 691,507 | 80,260,717 | 116.07 | 平成21年4月 料金改定 (平均51.72%アップ) |
| 22 | 676,896 | 90,649,170 | 133.92 | |
| 23 | 660,312 | 98,965,314 | 149.88 | |
| 24 | 634,203 | 99,487,805 | 156.87 | |

※ 平成25年度より甲府水道に含む。(平成24年11月1日料金統一)



5 経 理

(1)原価構成(合算)

(ア) 有収水量1㎡当り費目別原価構成

(税抜)

| 費目 | 年度 | 令和元年度 | | | 平成30年度 | | |
|-----------|----|----------------------|---------------|--------------|----------------------|---------------|--------------|
| | | 金額 | 1㎡当り金額 | 構成比 | 金額 | 1㎡当り金額 | 構成比 |
| | | 円 | 円 | % | 円 | 円 | % |
| 営業費用 | | 3,235,709,728 | 122.86 | 97.5 | 3,067,866,370 | 114.67 | 96.9 |
| 原水及び浄水費 | | 544,802,582 | 20.70 | 16.4 | 532,292,069 | 19.89 | 16.8 |
| 配水費 | | 627,733,615 | 23.83 | 18.9 | 728,398,763 | 27.24 | 23.0 |
| 給水費 | | 116,989,446 | 4.44 | 3.5 | 100,657,082 | 3.76 | 3.2 |
| 業務費 | | 102,542,840 | 3.89 | 3.1 | 50,179,776 | 1.88 | 1.6 |
| 総係費 | | 355,111,350 | 13.48 | 10.7 | 282,846,898 | 10.57 | 8.9 |
| 減価償却費 | | 1,241,819,783 | 47.15 | 37.4 | 1,215,896,949 | 45.44 | 38.4 |
| 資産減耗費 | | 198,664,178 | 7.54 | 6.0 | 125,468,220 | 4.69 | 4.0 |
| その他営業費用 | | 48,045,934 | 1.83 | 1.5 | 32,126,613 | 1.20 | 1.0 |
| 営業外費用 | | 83,291,475 | 3.16 | 2.5 | 97,511,853 | 3.65 | 3.1 |
| 支払利息 | | 74,519,255 | 2.83 | 2.2 | 72,399,540 | 2.71 | 2.3 |
| その他 | | 8,772,220 | 0.33 | 0.3 | 25,112,313 | 0.94 | 0.8 |
| 合計 | | 3,319,001,203 | 126.02 | 100.0 | 3,165,378,223 | 118.32 | 100.0 |

※ 受託工事費、材料及び不用品売却原価、附帯事業費、長期前受金戻入を除く。

| 項目 | 年度 | 令和元年度 | 平成30年度 | R1 - H30 |
|---------|----|----------------|----------------|--------------|
| 年間総有収水量 | | 26,336,751㎡ | 26,752,886㎡ | △ 416,135㎡ |
| 総費用 | | 3,319,001,203円 | 3,165,378,223円 | 153,622,980円 |
| 給水原価 | | 126.02円 | 118.32円 | 7.70円 |

(給水原価算定式)

$$\text{給水原価} = \frac{\text{経常費用} - (\text{受託工事費} + \text{材料及び不用品売却原価} + \text{附帯事業費}) - \text{長期前受金戻入}}{\text{年間総有収水量}}$$

(イ) 有収水量1㎡当り節別原価構成

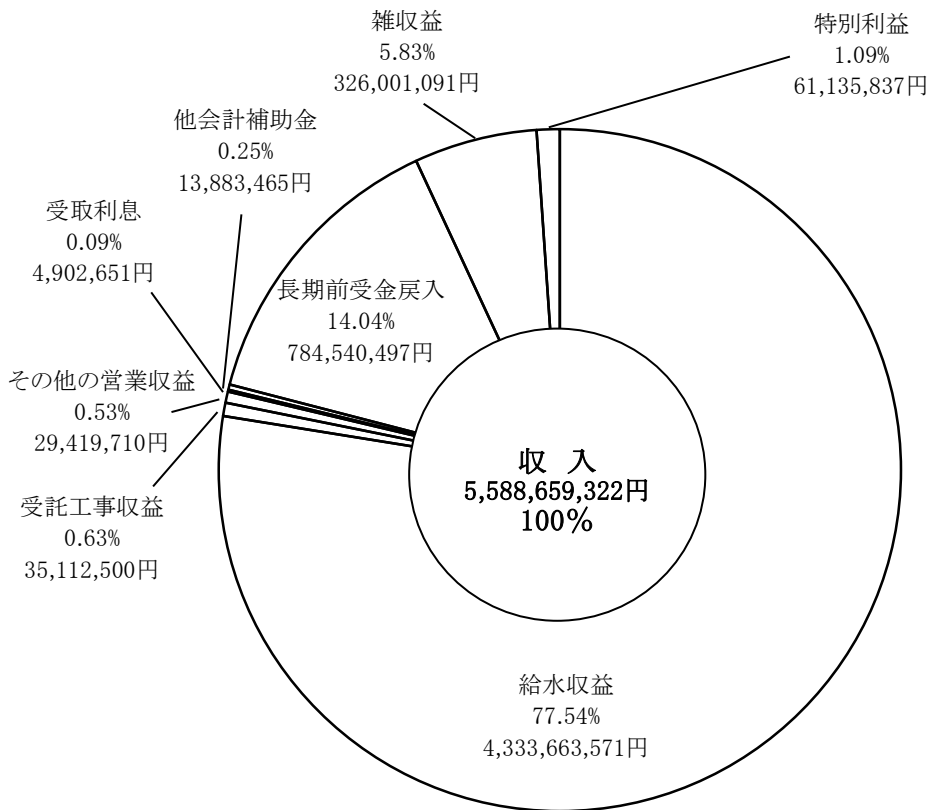
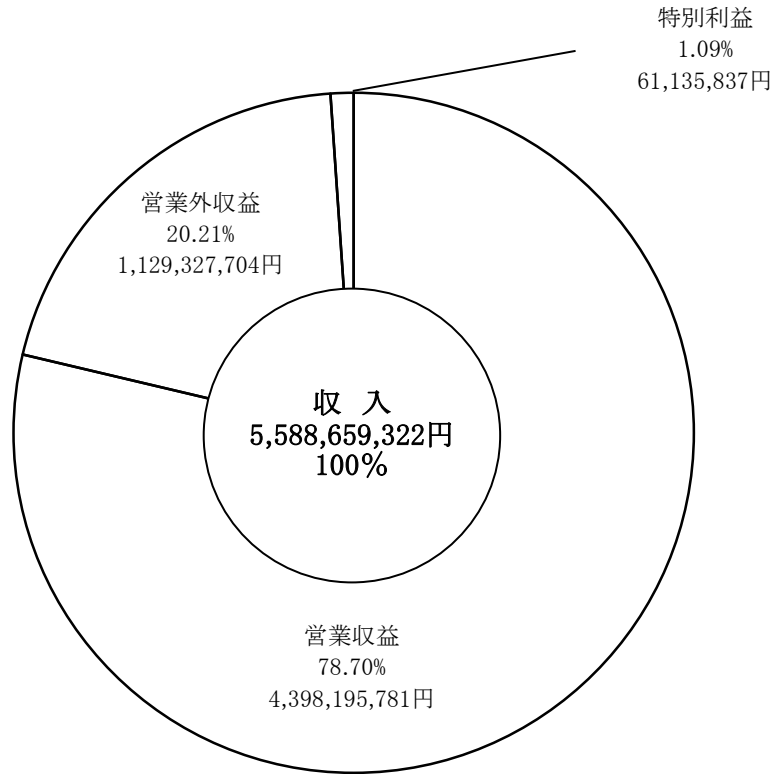
(税抜)

| 節 | 年度 | 令和元年度 | | | 平成30年度 | | |
|-----------|-------|----------------------|---------------|--------------|----------------------|---------------|--------------|
| | | 金額 | 1㎡当り金額 | 構成比 | 金額 | 1㎡当り金額 | 構成比 |
| | | 円 | 円 | % | 円 | 円 | % |
| 給料・手当 | | 419,243,076 | 15.92 | 12.6 | 429,332,281 | 16.05 | 13.6 |
| 退職給付費 | | 49,188,276 | 1.87 | 1.5 | 55,564,885 | 2.08 | 1.7 |
| 賃金 | | 0 | 0.00 | 0.0 | 0 | 0.00 | 0.0 |
| 法定福利費 | | 89,859,925 | 3.41 | 2.7 | 91,498,459 | 3.42 | 2.9 |
| 委託料 | | 425,765,398 | 16.17 | 12.8 | 372,449,234 | 13.92 | 11.8 |
| 動力費 | | 94,061,977 | 3.57 | 2.8 | 93,367,456 | 3.49 | 2.9 |
| 修繕費 | | 325,057,361 | 12.34 | 9.8 | 320,092,816 | 11.96 | 10.1 |
| 材料費 | | 33,855,956 | 1.28 | 1.0 | 31,653,551 | 1.18 | 1.0 |
| 薬品費 | | 5,282,270 | 0.20 | 0.2 | 8,170,200 | 0.31 | 0.3 |
| 路面復旧費 | | 61,671,000 | 2.34 | 1.9 | 69,810,000 | 2.61 | 2.2 |
| 支払利息 | | 74,519,255 | 2.83 | 2.3 | 72,399,540 | 2.71 | 2.3 |
| 減価償却費 | | 1,241,819,783 | 47.15 | 37.4 | 1,215,896,949 | 45.44 | 38.4 |
| 資産減耗費 | | 198,664,178 | 7.54 | 6.0 | 125,468,220 | 4.69 | 4.0 |
| その他費用 | 被服費 | 524,730 | 0.02 | 0.0 | 510,156 | 0.02 | 0.0 |
| | 備用品費 | 10,305,670 | 0.39 | 0.3 | 7,628,213 | 0.29 | 0.2 |
| | 燃料費 | 1,407,962 | 0.05 | 0.0 | 1,903,296 | 0.07 | 0.1 |
| | 光熱水費 | 6,470,382 | 0.25 | 0.2 | 6,878,995 | 0.26 | 0.2 |
| | 印刷製本費 | 3,477,932 | 0.13 | 0.1 | 1,922,999 | 0.07 | 0.1 |
| | 通信運搬費 | 23,376,133 | 0.89 | 0.7 | 18,808,241 | 0.70 | 0.6 |
| | 旅費 | 138,552 | 0.01 | 0.0 | 80,543 | 0.00 | 0.0 |
| | その他 | 254,311,387 | 9.66 | 7.7 | 241,942,189 | 9.05 | 7.6 |
| 合計 | | 3,319,001,203 | 126.02 | 100.0 | 3,165,378,223 | 118.32 | 100.0 |

※ 受託工事費、材料及び不用品売却原価、附帯事業費、長期前受金戻入を除く。

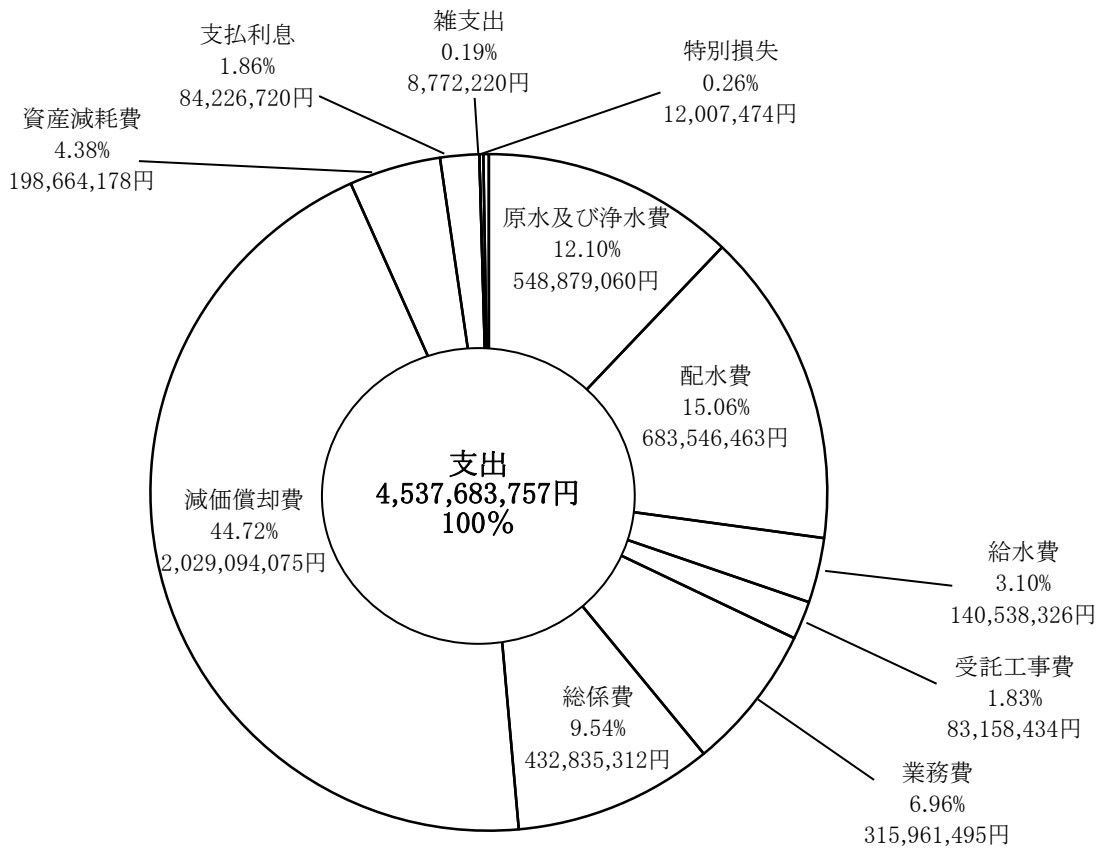
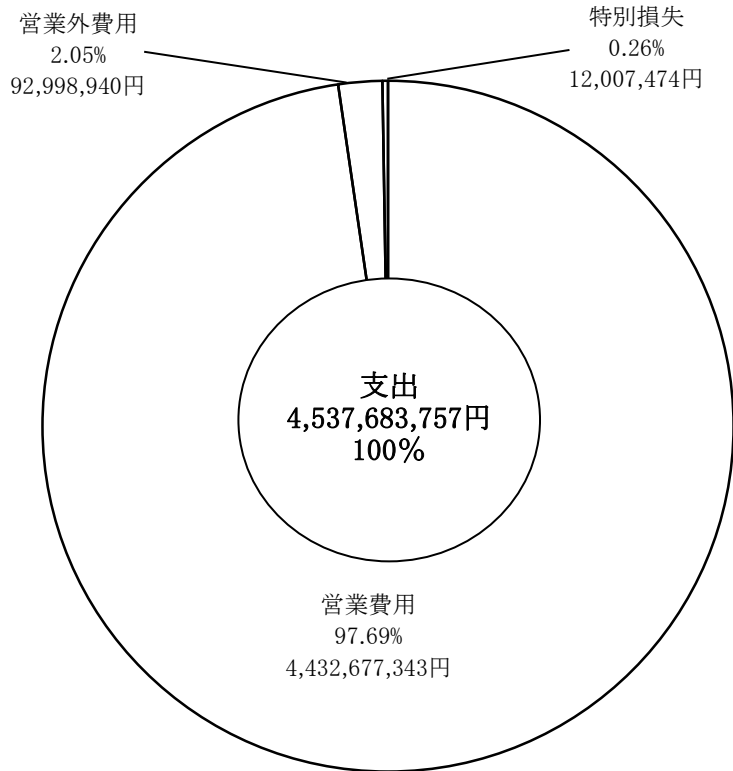
(2) 収益構成

(税抜)



(3) 費用構成

(税抜)



(4) 損益計算書比較

| 科目 | 年度 | | 令和元年度 | | 平成30年度 | | 平成29年度 | | 平成28年度 | | 平成27年度 | | すう勢比率 | | | | | |
|----------|---------------|-------|---------------|-------|---------------|-------|---------------|-------|---------------|-------|--------|-------|-------|-------|-------|------|------|---|
| | 金額 | 構成比率 | 金額 | 構成比率 | 金額 | 構成比率 | 金額 | 構成比率 | 金額 | 構成比率 | 金額 | 構成比率 | 元年度 | 30年度 | 29年度 | 28年度 | 27年度 | |
| | 円 | % | 円 | % | 円 | % | 円 | % | 円 | % | 円 | % | % | % | % | % | % | % |
| 収入 | 5,588,659,322 | 100.0 | 5,629,393,348 | 100.0 | 5,762,929,769 | 100.0 | 5,938,322,430 | 100.0 | 5,748,065,789 | 100.0 | 97.2 | 97.9 | 100.2 | 103.3 | 100.0 | | | |
| 営業収益 | 4,398,195,781 | 78.7 | 4,474,622,571 | 79.4 | 4,536,065,122 | 78.7 | 4,536,734,293 | 76.4 | 4,537,785,776 | 78.9 | 96.9 | 98.6 | 99.9 | 99.9 | 100.0 | | | |
| 給水収益 | 4,333,663,571 | 77.6 | 4,409,953,234 | 78.3 | 4,469,195,093 | 77.6 | 4,471,037,765 | 75.3 | 4,473,067,247 | 77.8 | 96.8 | 98.5 | 99.9 | 99.9 | 100.0 | | | |
| 受託工事収益 | 35,112,500 | 0.6 | 36,110,000 | 0.6 | 36,284,500 | 0.6 | 37,876,500 | 0.6 | 38,176,500 | 0.7 | 91.9 | 94.5 | 95.0 | 99.2 | 100.0 | | | |
| その他の営業収益 | 29,419,710 | 0.5 | 28,559,337 | 0.5 | 30,585,529 | 0.5 | 27,820,028 | 0.5 | 26,542,029 | 0.4 | 110.8 | 107.6 | 115.2 | 104.8 | 100.0 | | | |
| 営業外収益 | 1,129,327,704 | 20.2 | 1,126,086,541 | 20.1 | 1,176,515,537 | 20.4 | 1,156,035,233 | 19.5 | 1,159,666,366 | 20.2 | 97.3 | 97.1 | 101.4 | 99.6 | 100.0 | | | |
| 受取利息 | 4,902,651 | 0.1 | 2,994,882 | 0.1 | 2,574,328 | 0.1 | 6,818,467 | 0.1 | 5,952,645 | 0.1 | 82.3 | 50.3 | 43.2 | 114.5 | 100.0 | | | |
| 他会計補助金 | 13,883,465 | 0.3 | 31,342,116 | 0.6 | 51,553,634 | 0.9 | 50,071,634 | 0.9 | 49,904,634 | 0.9 | 27.8 | 62.8 | 103.3 | 100.3 | 100.0 | | | |
| 長期前受金戻入 | 784,540,497 | 14.0 | 775,189,231 | 13.8 | 803,472,121 | 13.9 | 778,429,416 | 13.1 | 772,603,032 | 13.4 | 101.5 | 100.3 | 103.9 | 100.7 | 100.0 | | | |
| 雑収益 | 326,001,091 | 5.8 | 316,560,312 | 5.6 | 318,915,454 | 5.5 | 320,715,716 | 5.4 | 331,206,055 | 5.8 | 98.4 | 95.5 | 96.2 | 96.8 | 100.0 | | | |
| 特別利益 | 61,135,837 | 1.1 | 28,684,236 | 0.5 | 50,349,110 | 0.9 | 245,552,904 | 4.1 | 50,613,647 | 0.9 | 120.7 | 56.6 | 99.4 | 485.1 | 100.0 | | | |
| 支出 | 4,537,683,757 | 100.0 | 4,380,243,432 | 100.0 | 4,358,897,854 | 100.0 | 4,410,603,030 | 100.0 | 4,292,082,112 | 100.0 | 105.7 | 102.0 | 101.5 | 102.7 | 100.0 | | | |
| 営業費用 | 4,432,677,343 | 97.7 | 4,243,366,831 | 96.9 | 4,228,598,719 | 97.0 | 4,253,614,815 | 96.4 | 4,127,424,587 | 96.2 | 107.3 | 102.8 | 102.4 | 103.0 | 100.0 | | | |
| 原水及び浄水費 | 548,879,060 | 12.1 | 536,810,964 | 12.3 | 597,955,876 | 13.7 | 566,035,304 | 12.8 | 493,977,174 | 11.5 | 111.1 | 108.6 | 121.0 | 114.5 | 100.0 | | | |
| 配水費 | 683,546,463 | 15.1 | 742,032,696 | 16.9 | 685,095,799 | 15.7 | 721,534,354 | 16.4 | 751,991,547 | 17.5 | 90.8 | 98.6 | 91.1 | 95.9 | 100.0 | | | |
| 給水費 | 140,538,326 | 3.1 | 118,681,742 | 2.7 | 112,388,918 | 2.6 | 117,661,677 | 2.7 | 114,407,092 | 2.7 | 122.8 | 103.7 | 98.2 | 102.8 | 100.0 | | | |
| 受託工事費 | 83,158,434 | 1.8 | 68,236,613 | 1.6 | 75,037,094 | 1.7 | 66,080,939 | 1.5 | 77,372,758 | 1.8 | 107.4 | 88.1 | 96.9 | 85.4 | 100.0 | | | |
| 業務費 | 315,961,495 | 7.0 | 262,393,929 | 6.0 | 253,915,870 | 5.8 | 253,249,096 | 5.7 | 277,948,360 | 6.5 | 113.6 | 94.4 | 91.3 | 91.1 | 100.0 | | | |
| 総係費 | 432,835,312 | 9.5 | 395,753,948 | 9.0 | 382,896,309 | 8.8 | 450,583,930 | 10.2 | 411,378,558 | 9.6 | 105.2 | 96.2 | 93.0 | 109.5 | 100.0 | | | |
| 減価償却費 | 2,029,094,075 | 44.7 | 1,993,988,719 | 45.5 | 1,964,416,195 | 45.1 | 1,913,420,958 | 43.4 | 1,857,342,634 | 43.3 | 109.2 | 107.3 | 105.7 | 103.0 | 100.0 | | | |
| 資産減耗費 | 198,664,178 | 4.4 | 125,468,220 | 2.9 | 156,892,658 | 3.6 | 165,048,557 | 3.7 | 143,006,464 | 3.3 | 138.9 | 87.7 | 109.7 | 115.4 | 100.0 | | | |
| 営業外費用 | 92,998,940 | 2.1 | 125,815,356 | 2.9 | 122,279,029 | 2.8 | 148,523,033 | 3.4 | 154,240,346 | 3.6 | 60.2 | 81.5 | 79.2 | 96.2 | 100.0 | | | |
| 支払利息 | 84,226,720 | 1.9 | 99,503,656 | 2.3 | 114,667,846 | 2.6 | 130,352,201 | 3.0 | 145,971,409 | 3.4 | 57.7 | 68.1 | 78.5 | 89.2 | 100.0 | | | |
| 雑支出 | 8,772,220 | 0.2 | 26,311,700 | 0.6 | 7,611,183 | 0.2 | 18,170,832 | 0.4 | 8,268,937 | 0.2 | 106.0 | 318.1 | 92.0 | 219.7 | 100.0 | | | |
| 特別損失 | 12,007,474 | 0.2 | 11,061,245 | 0.2 | 8,020,106 | 0.2 | 8,465,182 | 0.2 | 10,417,179 | 0.2 | 115.2 | 106.1 | 76.9 | 81.2 | 100.0 | | | |
| 当年度純利益 | 1,050,975,565 | - | 1,249,149,916 | - | 1,404,031,915 | - | 1,527,719,400 | - | 1,455,983,677 | - | 72.1 | 85.7 | 96.4 | 104.9 | 100.0 | | | |

(5) 貸借対照表比較

資産の部

| 科目 | 令和元年度 | | 平成30年度 | | 平成29年度 | | 平成28年度 | | 平成27年度 | | すう勢比率 | | | | |
|-----------|----------------|-------|----------------|-------|----------------|-------|----------------|-------|----------------|-------|-------|-------|-------|-------|-------|
| | 金額 | 構成比率 | 金額 | 構成比率 | 金額 | 構成比率 | 金額 | 構成比率 | 金額 | 構成比率 | 元年度 | 30年度 | 29年度 | 28年度 | 27年度 |
| | 円 | % | 円 | % | 円 | % | 円 | % | 円 | % | % | % | % | % | % |
| 固定資産 | 49,251,217,940 | 89.0 | 47,867,118,724 | 87.6 | 47,901,061,801 | 88.6 | 47,727,841,648 | 88.6 | 47,069,853,174 | 88.1 | 104.6 | 101.6 | 101.7 | 101.3 | 100.0 |
| 有形固定資産 | 48,447,207,939 | 87.5 | 47,316,108,722 | 86.6 | 47,173,051,800 | 87.2 | 46,802,831,648 | 86.9 | 46,409,843,174 | 86.9 | 104.3 | 101.9 | 101.6 | 100.8 | 100.0 |
| 土地 | 809,976,881 | 1.5 | 805,637,459 | 1.5 | 804,837,561 | 1.5 | 804,837,561 | 1.5 | 805,974,801 | 1.5 | 100.4 | 99.9 | 99.8 | 99.8 | 100.0 |
| 建物 | 617,074,926 | 1.1 | 653,347,768 | 1.2 | 690,193,845 | 1.3 | 726,518,994 | 1.4 | 763,607,152 | 1.4 | 80.8 | 85.5 | 90.3 | 95.1 | 100.0 |
| 構築物 | 44,339,500,980 | 80.0 | 43,839,405,742 | 80.2 | 43,693,978,244 | 80.8 | 43,259,754,701 | 80.3 | 42,782,813,304 | 80.1 | 103.6 | 102.4 | 102.1 | 101.1 | 100.0 |
| 機械及び装置 | 2,573,788,360 | 4.7 | 1,918,417,788 | 3.5 | 1,903,102,215 | 3.5 | 1,939,830,397 | 3.6 | 2,001,997,536 | 3.8 | 128.5 | 95.8 | 95.0 | 96.8 | 100.0 |
| 車両運搬具 | 346,000 | 0.0 | 364,856 | 0.0 | 364,856 | 0.0 | 364,856 | 0.0 | 364,856 | 0.0 | 94.8 | 100.0 | 100.0 | 100.0 | 100.0 |
| 工具、器具及び備品 | 32,443,516 | 0.1 | 13,813,419 | 0.0 | 7,246,066 | 0.0 | 7,756,104 | 0.0 | 8,184,991 | 0.0 | 396.3 | 168.7 | 88.5 | 94.7 | 100.0 |
| 建設仮勘定 | 74,077,276 | 0.1 | 85,121,690 | 0.2 | 73,329,013 | 0.1 | 63,769,035 | 0.1 | 46,900,534 | 0.1 | 157.9 | 181.4 | 156.3 | 135.9 | 100.0 |
| 投資 | 804,010,001 | 1.5 | 551,010,002 | 1.0 | 728,010,001 | 1.4 | 925,010,000 | 1.7 | 660,010,000 | 1.2 | 121.8 | 83.4 | 110.3 | 140.1 | 100.0 |
| 長期貸付金 | 589,000,001 | 1.1 | 336,000,002 | 0.6 | 513,000,001 | 1.0 | 710,000,000 | 1.3 | 445,000,000 | 0.8 | 132.3 | 75.5 | 115.2 | 159.5 | 100.0 |
| 基金 | 215,010,000 | 0.4 | 215,010,000 | 0.4 | 215,010,000 | 0.4 | 215,010,000 | 0.4 | 215,010,000 | 0.4 | 100.0 | 100.0 | 100.0 | 100.0 | 100.0 |
| 流動資産 | 6,076,066,232 | 11.0 | 6,739,438,071 | 12.4 | 6,199,879,665 | 11.4 | 6,159,517,034 | 11.4 | 6,376,326,997 | 11.9 | 95.2 | 105.6 | 97.2 | 96.5 | 100.0 |
| 現金・預金 | 4,600,832,544 | 8.3 | 5,147,267,392 | 9.4 | 4,812,171,561 | 8.9 | 4,779,944,719 | 8.9 | 4,873,817,617 | 9.1 | 94.3 | 105.6 | 98.7 | 98.0 | 100.0 |
| 未収金 | 1,014,265,525 | 1.8 | 882,353,627 | 1.6 | 880,804,055 | 1.6 | 909,069,973 | 1.7 | 956,102,744 | 1.8 | 106.0 | 92.2 | 92.1 | 95.0 | 100.0 |
| 貸倒引当金 | △ 10,866,754 | △ 0.0 | △ 10,124,000 | △ 0.0 | △ 11,400,000 | △ 0.0 | △ 12,758,000 | △ 0.0 | △ 12,900,000 | △ 0.0 | 84.2 | 78.4 | 88.3 | 98.8 | 100.0 |
| 貯蔵品 | 91,214,917 | 0.2 | 88,671,052 | 0.2 | 74,114,049 | 0.1 | 67,200,342 | 0.1 | 55,836,636 | 0.1 | 163.3 | 158.8 | 132.7 | 120.3 | 100.0 |
| 前払金 | 380,620,000 | 0.7 | 631,270,000 | 1.2 | 444,190,000 | 0.8 | 416,060,000 | 0.7 | 503,470,000 | 0.9 | 75.5 | 125.3 | 88.2 | 82.6 | 100.0 |
| 資産合計 | 55,327,284,172 | 100.0 | 54,606,556,795 | 100.0 | 54,100,941,466 | 100.0 | 53,887,358,682 | 100.0 | 53,446,180,171 | 100.0 | 103.5 | 102.1 | 101.2 | 100.8 | 100.0 |

負債資本の部

| 科目 | 令和元年度 | | 平成30年度 | | 平成29年度 | | 平成28年度 | | 平成27年度 | | すう勢比率 | | | | |
|-------------|------------------|--------|------------------|--------|------------------|--------|------------------|--------|------------------|--------|-------|-------|-------|-------|-------|
| | 金額 | 構成比率 | 金額 | 構成比率 | 金額 | 構成比率 | 金額 | 構成比率 | 金額 | 構成比率 | 元年度 | 30年度 | 29年度 | 28年度 | 27年度 |
| | 円 | % | 円 | % | 円 | % | 円 | % | 円 | % | % | % | % | % | % |
| 固定負債 | 3,888,149,311 | 7.0 | 4,423,239,606 | 8.1 | 4,976,893,476 | 9.2 | 5,505,228,143 | 10.2 | 6,058,621,948 | 11.3 | 64.1 | 73.0 | 82.1 | 90.8 | 100.0 |
| 企業債 | 2,101,357,588 | 3.8 | 2,611,446,942 | 4.8 | 3,134,304,254 | 5.8 | 3,645,518,860 | 6.8 | 4,158,991,008 | 7.8 | 50.5 | 62.7 | 75.3 | 87.6 | 100.0 |
| 建設改良等企業債 | 2,101,357,588 | 3.8 | 2,611,446,942 | 4.8 | 3,134,304,254 | 5.8 | 3,645,518,860 | 6.8 | 4,158,991,008 | 7.8 | 50.5 | 62.7 | 75.3 | 87.6 | 100.0 |
| 引当金 | 1,786,791,723 | 3.2 | 1,811,792,664 | 3.3 | 1,842,589,222 | 3.4 | 1,859,709,283 | 3.4 | 1,899,630,940 | 3.5 | 94.0 | 95.3 | 96.9 | 97.8 | 100.0 |
| 退職給付引当金 | 907,407,593 | 1.6 | 932,408,534 | 1.7 | 963,205,092 | 1.8 | 980,325,153 | 1.8 | 1,020,246,810 | 1.9 | 88.9 | 91.3 | 94.4 | 96.0 | 100.0 |
| 修繕引当金 | 879,384,130 | 1.6 | 879,384,130 | 1.6 | 879,384,130 | 1.6 | 879,384,130 | 1.6 | 879,384,130 | 1.6 | 100.0 | 100.0 | 100.0 | 100.0 | 100.0 |
| 流動負債 | 2,014,990,368 | 3.6 | 1,326,206,194 | 2.4 | 1,167,194,331 | 2.2 | 1,433,655,240 | 2.7 | 1,557,248,008 | 3.0 | 129.3 | 85.1 | 74.9 | 92.0 | 100.0 |
| 企業債 | 510,089,354 | 0.9 | 522,857,312 | 1.0 | 511,214,606 | 0.9 | 513,472,148 | 1.0 | 505,529,269 | 1.0 | 100.9 | 103.4 | 101.1 | 101.5 | 100.0 |
| 建設改良等企業債 | 510,089,354 | 0.9 | 522,857,312 | 1.0 | 511,214,606 | 0.9 | 513,472,148 | 1.0 | 505,529,269 | 1.0 | 100.9 | 103.4 | 101.1 | 101.5 | 100.0 |
| 未払金 | 1,310,057,966 | 2.4 | 607,331,957 | 1.1 | 464,601,190 | 0.9 | 723,568,355 | 1.3 | 864,897,685 | 1.6 | 151.4 | 70.2 | 53.7 | 83.6 | 100.0 |
| 前受金 | 0 | 0.0 | 0 | 0.0 | 1,401 | 0.0 | 0 | 0.0 | 0 | 0.0 | - | - | - | - | - |
| 引当金 | 56,729,835 | 0.1 | 59,859,326 | 0.1 | 52,316,882 | 0.1 | 52,806,186 | 0.1 | 52,232,112 | 0.1 | 108.6 | 114.6 | 100.1 | 101.0 | 100.0 |
| 賞与引当金 | 47,452,517 | 0.1 | 50,268,021 | 0.1 | 43,518,638 | 0.1 | 44,425,739 | 0.1 | 44,020,740 | 0.1 | 107.7 | 114.1 | 98.8 | 100.9 | 100.0 |
| 法定福利引当金 | 9,277,318 | 0.0 | 9,591,305 | 0.0 | 8,798,244 | 0.0 | 8,380,447 | 0.0 | 8,211,372 | 0.0 | 112.9 | 116.8 | 107.1 | 102.0 | 100.0 |
| その他流動負債 | 138,113,213 | 0.2 | 136,157,599 | 0.2 | 139,060,252 | 0.3 | 143,808,551 | 0.3 | 134,588,942 | 0.3 | 102.6 | 101.1 | 103.3 | 106.8 | 100.0 |
| 繰延収益 | 15,917,886,271 | 28.7 | 16,401,828,338 | 30.0 | 16,750,720,918 | 30.9 | 17,146,374,473 | 31.8 | 17,555,928,789 | 32.9 | 90.6 | 93.4 | 95.4 | 97.6 | 100.0 |
| 長期前受金 | 33,703,536,370 | 60.9 | 33,596,049,783 | 61.5 | 33,333,031,029 | 61.6 | 33,134,988,142 | 61.5 | 32,955,379,150 | 61.7 | 102.2 | 101.9 | 101.1 | 100.5 | 100.0 |
| 長期前受金収益化累計額 | △ 17,785,650,099 | (32.2) | △ 17,194,221,445 | (31.5) | △ 16,582,310,111 | (30.7) | △ 15,988,613,669 | (29.7) | △ 15,399,450,361 | (28.8) | 115.4 | 111.6 | 107.6 | 103.8 | 100.0 |
| 資本金 | 30,631,727,469 | 55.4 | 29,227,695,554 | 53.5 | 27,876,278,314 | 51.5 | 26,420,294,354 | 49.0 | 24,543,869,694 | 45.9 | 124.8 | 119.0 | 113.5 | 107.6 | 100.0 |
| 自己資本金 | 30,631,727,469 | 55.4 | 29,227,695,554 | 53.5 | 27,876,278,314 | 51.5 | 26,420,294,354 | 49.0 | 24,543,869,694 | 45.9 | 124.8 | 119.0 | 113.5 | 107.6 | 100.0 |

| | | | | | | | | | | | | | | | |
|-------------|----------------|-------|----------------|-------|----------------|-------|----------------|-------|----------------|-------|-------|-------|-------|-------|-------|
| 剰余金 | 2,874,530,753 | 5.3 | 3,227,587,103 | 6.0 | 3,329,854,427 | 6.2 | 3,381,806,472 | 6.3 | 3,730,511,449 | 6.9 | 77.0 | 86.5 | 89.2 | 90.6 | 100.0 |
| 資本剰余金 | 398,103,112 | 0.8 | 398,103,112 | 0.8 | 398,103,112 | 0.8 | 398,103,112 | 0.8 | 398,103,112 | 0.7 | 100.0 | 100.0 | 100.0 | 100.0 | 100.0 |
| 受贈財産評価額 | 57,927,669 | 0.1 | 57,927,669 | 0.1 | 57,927,669 | 0.1 | 57,927,669 | 0.1 | 57,927,669 | 0.1 | 100.0 | 100.0 | 100.0 | 100.0 | 100.0 |
| 工事負担金 | 140,212,837 | 0.3 | 140,212,837 | 0.3 | 140,212,837 | 0.3 | 140,212,837 | 0.3 | 140,212,837 | 0.2 | 100.0 | 100.0 | 100.0 | 100.0 | 100.0 |
| 建設改良補助金 | 102,129,473 | 0.2 | 102,129,473 | 0.2 | 102,129,473 | 0.2 | 102,129,473 | 0.2 | 102,129,473 | 0.2 | 100.0 | 100.0 | 100.0 | 100.0 | 100.0 |
| 加入金 | 97,833,133 | 0.2 | 97,833,133 | 0.2 | 97,833,133 | 0.2 | 97,833,133 | 0.2 | 97,833,133 | 0.2 | 100.0 | 100.0 | 100.0 | 100.0 | 100.0 |
| 利益剰余金 | 2,476,427,641 | 4.5 | 2,829,483,991 | 5.2 | 2,931,751,315 | 5.4 | 2,983,703,360 | 5.5 | 3,332,408,337 | 6.2 | 74.3 | 84.9 | 87.9 | 89.5 | 100.0 |
| 減債積立金 | 0 | 0.0 | 0 | 0.0 | 0 | 0.0 | 0 | 0.0 | 283 | 0.0 | 0.0 | 0.0 | 0.0 | 0.0 | 100.0 |
| 建設改良積立金 | 176,302,160 | 0.3 | 176,302,160 | 0.3 | 176,302,160 | 0.3 | 0 | 0.0 | 0 | 0.0 | - | - | - | - | - |
| 当年度未処分利益剰余金 | 2,300,125,481 | 4.2 | 2,653,181,831 | 4.9 | 2,755,449,155 | 5.1 | 2,983,703,360 | 5.5 | 3,332,408,337 | 6.2 | 69.0 | 79.6 | 82.6 | 89.5 | 100.0 |
| 負債・資本合計 | 55,327,284,172 | 100.0 | 54,606,556,795 | 100.0 | 54,100,941,466 | 100.0 | 53,887,358,682 | 100.0 | 53,446,179,888 | 100.0 | 103.5 | 102.1 | 101.2 | 100.8 | 100.0 |

(6) 費目別費用構成

(単位:円)

| 費目 費用 | 費用合計 | 構成比率 (%) | 原水及び浄水費 | 配水費 | 給水費 | 受託工事費 | 業務費 | 総係費 | 減価償却費 資産減耗費 その他営業費 | 営業外費用 | 特別損失 |
|----------|---------------|-------------|-------------|-------------|-------------|------------|-------------|-------------|--------------------------|------------|------------|
| 給料・手当 | 499,986,496 | 11.02 | 92,314,784 | 184,256,833 | 8,501,539 | 52,805,879 | 36,389,099 | 125,718,362 | - | - | - |
| 賃金・報酬 | 31,567,152 | 0.70 | 8,970,557 | 8,814,487 | - | 4,520,672 | 2,278,744 | 6,982,692 | - | - | - |
| 法定福利費 | 103,262,153 | 2.28 | 18,896,063 | 37,544,707 | 1,627,770 | 10,604,683 | 7,512,347 | 27,076,583 | - | - | - |
| 旅費 | 138,552 | 0.00 | 57,662 | - | - | - | - | 80,890 | - | - | - |
| 備用品費 | 14,228,861 | 0.31 | 3,727,149 | 2,029,444 | - | 387,936 | 2,720,834 | 5,363,498 | - | - | - |
| 燃料費 | 1,769,238 | 0.04 | 609,220 | 444,262 | - | 229,896 | - | 485,860 | - | - | - |
| 光熱水費 | 8,982,687 | 0.20 | 494,316 | 848,569 | - | - | - | 7,639,802 | - | - | - |
| 通信運搬費 | 38,120,001 | 0.84 | 6,957,035 | 2,464,820 | 1,060,499 | 236,704 | 19,563,777 | 7,837,166 | - | - | - |
| 委託料 | 657,120,852 | 14.48 | 222,755,630 | 83,235,300 | 78,511,422 | 12,860,000 | 220,437,300 | 39,321,200 | - | - | - |
| 修繕費 | 326,040,372 | 7.18 | 47,257,090 | 277,503,300 | - | - | - | 1,279,982 | - | - | - |
| 路面復旧費 | 61,671,000 | 1.36 | - | 61,671,000 | - | - | - | - | - | - | - |
| 動力費 | 94,061,977 | 2.07 | 74,919,946 | 19,142,031 | - | - | - | - | - | - | - |
| 薬品費 | 5,282,270 | 0.12 | 5,282,270 | 0 | - | - | - | - | - | - | - |
| 材料費 | 57,404,836 | 1.26 | 5,792,900 | 906,840 | 49,521,096 | - | - | 1,184,000 | - | - | - |
| 補償金 | 23,703,719 | 0.52 | 23,703,719 | - | - | - | - | - | - | - | - |
| 減価償却費 | 2,029,094,075 | 44.72 | - | - | - | - | - | - | 2,029,094,075 | - | - |
| 資産減耗費 | 198,664,178 | 4.38 | - | - | - | - | - | - | 198,664,178 | - | - |
| その他 | 281,578,924 | 6.21 | 37,140,719 | 4,684,870 | 1,316,000 | 1,512,664 | 27,059,394 | 209,865,277 | - | - | - |
| 支払利息 | 84,226,720 | 1.86 | - | - | - | - | - | - | - | 84,226,720 | - |
| 雑支出 | 8,772,220 | 0.19 | - | - | - | - | - | - | - | 8,772,220 | - |
| 特別損失 | 12,007,474 | 0.26 | - | - | - | - | - | - | - | - | 12,007,474 |
| 費用合計 | 4,537,683,757 | 100.00 | 548,879,060 | 683,546,463 | 140,538,326 | 83,158,434 | 315,961,495 | 432,835,312 | 2,227,758,253 | 92,998,940 | 12,007,474 |

(7) 予算決算対照表

(ア) 収益的収入及び支出

収 入

(単位:円)

| 区 分 | 予 算 額 | | | | 決 算 額 | 予算額に比べ 決算額の増減 | 備 考 |
|------------|---------------|-----------|---|---------------|---------------|------------------|----------------------------------|
| | 当 初 予 算 額 | 補 正 予 算 額 | 地方公営企業法第24条 第3項の規定による 支出額に係る財源充当額 | 合 計 | | | |
| 第1款 水道事業収益 | 6,039,764,000 | 0 | 0 | 6,039,764,000 | 5,992,689,904 | △ 47,074,096 | |
| 第1項 営業収益 | 4,828,953,000 | 0 | 0 | 4,828,953,000 | 4,775,361,713 | △ 53,591,287 | (うち仮受消費税及び地方消費税 377,842,912円) |
| 第2項 営業外収益 | 1,177,685,000 | 0 | 0 | 1,177,685,000 | 1,156,160,762 | △ 21,524,238 | (うち仮受消費税及び地方消費税 26,833,058円) |
| 第3項 特別利益 | 33,126,000 | 0 | 0 | 33,126,000 | 61,167,429 | 28,041,429 | (うち仮受消費税及び地方消費税 31,592円) |

支 出

(単位:円)

| 区 分 | 予 算 額 | | | | | | | | 決 算 額 | 地方公営企業法 第26条第2項の 規定による繰越額 | 不 用 額 | 備 考 |
|------------|---------------|-----------|-------------|-----------|---------------------------------|---------------|---------------------------------|---------------|---------------|---------------------------------|-------------|-----------------------------------|
| | 当 初 予 算 額 | 補 正 予 算 額 | 予 備 費 支 出 額 | 流 用 増 減 額 | 地方公営企業法第 24条第3項の規定 による支出額 | 小 計 | 地方公営企業法第 26条第2項の規定 による繰越額 | 合 計 | | | | |
| 第1款 水道事業費用 | 5,107,857,000 | 0 | 0 | 0 | 0 | 5,107,857,000 | 0 | 5,107,857,000 | 4,685,092,438 | 0 | 422,764,562 | |
| 第1項 営業費用 | 4,895,129,000 | 0 | 0 | 0 | 0 | 4,895,129,000 | 0 | 4,895,129,000 | 4,560,426,018 | 0 | 334,702,982 | (うち仮払消費税及び地方消費税 127,748,675円) |
| 第2項 営業外費用 | 194,020,000 | 0 | 0 | 0 | 0 | 194,020,000 | 0 | 194,020,000 | 112,031,846 | 0 | 81,988,154 | (うち消費税及び地方消費税納付税額 20,631,800円) |
| 第3項 特別損失 | 17,708,000 | 0 | 0 | 0 | 0 | 17,708,000 | 0 | 17,708,000 | 12,634,574 | 0 | 5,073,426 | (うち仮払消費税及び地方消費税 627,100円) |
| 第4項 予備費 | 1,000,000 | 0 | 0 | 0 | 0 | 1,000,000 | 0 | 1,000,000 | 0 | 0 | 1,000,000 | |

| | | | |
|--------------|------------------|--------------|----------------|
| 決算報告書(税込)利益 | 1,307,597,466円 | 仮受消費税及び地方消費税 | 404,707,562円 |
| 損益計算書(税抜)純利益 | △ 1,050,975,565円 | 仮払消費税及び地方消費税 | △ 128,375,775円 |
| 消費税関係雑収益 | 676,980円 | 納付消費税及び地方消費税 | △ 20,631,800円 |
| 消費税関係雑支出 | △ 1,598,894円 | 差 額 | 255,699,987円 |
| 差 額 | 255,699,987円 | | |

(イ) 資本的収入及び支出

収 入

(単位:円)

| 区 分 | 予 算 額 | | | | | | 決 算 額 | 予算額に比べ決算額の増減 | 備 考 |
|---------------|-------------|-------|-------------|--|--------------------------|-------------|-------------|---------------|-----------------------------|
| | 当初予算額 | 補正予算額 | 小 計 | 地方公営企業法 第26条の規定に よる繰越額に係 る財源充当額 | 継続費通次繰越 額に係る財源 充当額 | 合 計 | | | |
| 第1款 資本的収入 | 571,398,000 | 0 | 571,398,000 | 45,524,000 | 0 | 616,922,000 | 374,163,131 | △ 242,758,869 | |
| 第1項 工事負担金 | 320,710,000 | 0 | 320,710,000 | 45,524,000 | 0 | 366,234,000 | 115,827,530 | △ 250,406,470 | (課税売上調整額 2,353,306円) |
| 第2項 加入金 | 103,686,000 | 0 | 103,686,000 | 0 | 0 | 103,686,000 | 111,335,600 | 7,649,600 | (うち仮受消費税及び地方消費税 9,203,100円) |
| 第3項 固定資産売却代金 | 1,000 | 0 | 1,000 | 0 | 0 | 1,000 | 0 | △ 1,000 | |
| 第4項 他会計貸付金返還金 | 147,001,000 | 0 | 147,001,000 | 0 | 0 | 147,001,000 | 147,000,001 | △ 999 | |

支 出

(単位:円)

| 区 分 | 予 算 額 | | | | | | | 決 算 額 | 翌 年 度 繰 越 額 | | | 不 用 額 | 備 考 |
|------------|---------------|-------|-------|---------------|------------------------------|------------------|---------------|---------------|------------------------------|------------------|---------------|-------------|----------------------------------|
| | 当初予算額 | 補正予算額 | 流用増減額 | 小 計 | 地方公営企業法 第26条の規定に よる繰越額 | 継続費 通次 繰越額 | 合 計 | | 地方公営企業法 第26条の規定に よる繰越額 | 継続費 通次 繰越額 | 合 計 | | |
| 第1款 資本的支出 | 5,081,465,000 | 0 | 0 | 5,081,465,000 | 1,426,663,000 | 168,800,000 | 6,676,928,000 | 4,458,973,205 | 1,409,795,000 | 0 | 1,409,795,000 | 808,159,795 | |
| 第1項 建設改良費 | 4,158,607,000 | 0 | 0 | 4,158,607,000 | 1,426,663,000 | 168,800,000 | 5,754,070,000 | 3,536,115,893 | 1,409,795,000 | 0 | 1,409,795,000 | 808,159,107 | (うち仮払消費税及び地方消費税 264,995,448円) |
| 第2項 企業債償還金 | 522,858,000 | 0 | 0 | 522,858,000 | 0 | 0 | 522,858,000 | 522,857,312 | 0 | 0 | 0 | 688 | |
| 第3項 投 資 | 400,000,000 | 0 | 0 | 400,000,000 | 0 | 0 | 400,000,000 | 400,000,000 | 0 | 0 | 0 | 0 | |

資本的収入額が資本的支出額に不足する額 4,084,810,074円は、当年度分消費税及び地方消費税資本的収支調整額 253,439,042円、減債積立金 522,857,312円、建設改良積立金 726,292,604円及び過年度分損益勘定留保資金 2,582,221,116円で補てんした。

| | |
|--------------------|--------------|
| 仮払消費税及び地方消費税 | 264,995,448円 |
| 仮受消費税及び地方消費税 | △ 9,203,100円 |
| 課税売上調整額 | △ 2,353,306円 |
| 消費税及び地方消費税資本的収支調整額 | 253,439,042円 |

(8) 経営分析

| 番号 | 項目 | 算 |
|----|---|---|
| 1 | 固定資産構成比率(%) | $\frac{\text{固定資産}}{\text{固定資産} + \text{流動資産} + \text{繰延資産}} \times 100$ |
| | 総資産に対する固定資産の割合を示す。比率が小さい方がよいが、公営企業は施設事業であり一般的に高いのが特徴である。 | |
| 2 | 固定負債構成比率(%) | $\frac{\text{固定負債}}{\text{負債資本合計}} \times 100$ |
| | 総資本に対する固定負債の割合を示す。低いほどよい。※総資本＝負債＋資本 | |
| 3 | 自己資本構成比率(%) | $\frac{\text{資本金} + \text{剰余金} + \text{繰延収益}}{\text{負債資本合計}} \times 100$ |
| | 総資本に対する自己資本の割合を示し、企業体質の強弱と財務の安定を表す。高いほどよい。※自己資本＝資本金＋剰余金＋繰延 | |
| 4 | 固定資産対長期資本比率(%) | $\frac{\text{固定資産}}{\text{資本金} + \text{剰余金} + \text{固定負債} + \text{繰延収益}} \times 100$ |
| | 固定資産への投資は自己資本と固定負債で賄うのが企業財政上の原則であるが、水道事業は性格上巨額な固定設備を必要とし、 | |
| 5 | 固定比率(%) | $\frac{\text{固定資産}}{\text{資本金} + \text{剰余金} + \text{繰延収益}} \times 100$ |
| | 自己資本で固定資産をどの程度賄っているかをみる。自己資本固定化の程度を表し、100%以下(理論上)が望ましい。 | |
| 6 | 流動比率(%) | $\frac{\text{流動資産}}{\text{流動負債}} \times 100$ |
| | 短期債務に対して、これに必ずべき流動資産が十分にあるかどうかの支払能力を示し、公営企業では100%以上が望ましい。 | |
| 7 | 酸性試験比率・当座比率(%) | $\frac{\text{現金預金} + (\text{未収金} - \text{貸倒引当金})}{\text{流動負債}} \times 100$ |
| | 流動比率の補助比率として用いられ、流動資産の中から現金預金及び容易に現金化しうる未収金などの当座資産と流動負債とを比較 | |
| 8 | 現金比率(%) | $\frac{\text{現金預金}}{\text{流動負債}} \times 100$ |
| | 企業の資金繰りの状況と即時支払能力をみる。20%以上が望ましい。 | |
| 9 | 自己資本回転率 | $\frac{\text{営業収益} - \text{受託工事収益}}{(\text{期首自己資本} + \text{期末自己資本}) / 2}$ |
| | 自己資本の活動能力(利用度)を示すもので、この比率の高いほど投下資本に比して、営業活動の活発なことを示す。 | |
| 10 | 固定資産回転率 | $\frac{\text{営業収益} - \text{受託工事収益}}{(\text{期首固定資産} + \text{期末固定資産}) / 2}$ |
| | 固定資産の利用度を表す。比率の高いほど設備の効率使用を示す。 | |
| 11 | 流動資産回転率 | $\frac{\text{営業収益} - \text{受託工事収益}}{(\text{期首流動資産} + \text{期末流動資産}) / 2}$ |
| | 流動資産の利用度を表す。過小であるときは、流動資産の平均保有高が過大であることを表す。 | |
| 12 | 当年度減価償却率(%) | $\frac{\text{当年度減価償却額}}{\text{有形固定資産} + \text{無形固定資産} - \text{土地} - \text{建設仮勘定} + \text{当年度減価償却額}} \times 100$ |
| | 償却資産の回収速度を示し、当期の減価償却費の適否をみる。平準化した設備投資や統一的な償却方法がとられている限り、この | |
| 13 | 現金預金回転率 | $\frac{\text{当年度支出額}}{(\text{期首現金預金} + \text{期末現金預金}) / 2}$ |
| | 現金預金の回転の程度を示す。数値が大きいほど現金預金の保有高が経営規模に比して小さいことを示す。 | |

| 式 | | 令和元年度 | 平成30年度 | 平成29年度 |
|---|--|--------|--------|--------|
| $\frac{49,251,217,940}{49,251,217,940 + 6,076,066,232 + 0} \times 100$ | | 89.02 | 87.66 | 88.54 |
| $\frac{3,888,149,311}{55,327,284,172} \times 100$ | | 7.03 | 8.10 | 9.20 |
| $\frac{30,631,727,469 + 2,874,530,753 + 15,917,886,271}{55,327,284,172} \times 100$ | | 89.33 | 89.47 | 88.64 |
| 収益 | | | | |
| $\frac{49,251,217,940}{30,631,727,469 + 2,874,530,753 + 3,888,149,311 + 15,917,886,271} \times 100$ | | 92.38 | 89.84 | 90.49 |
| 自己資本と固定負債の範囲内に収めることは困難である。固定資産の長期適合率を示し、100%以下が望ましい。 | | | | |
| $\frac{49,251,217,940}{30,631,727,469 + 2,874,530,753 + 15,917,886,271} \times 100$ | | 99.65 | 97.97 | 99.88 |
| $\frac{6,076,066,232}{2,014,990,368} \times 100$ | | 301.54 | 508.17 | 531.18 |
| (私企業では、2対1の原則200%以上を理想とする) | | | | |
| $\frac{4,600,832,544 + (1,014,265,525 - 10,866,754)}{2,014,990,368} \times 100$ | | 278.13 | 453.89 | 486.77 |
| するもので、企業の即時支払能力をみる。100%以上であることが健全な流動性の基準を表している。 | | | | |
| $\frac{4,600,832,544}{2,014,990,368} \times 100$ | | 228.33 | 388.12 | 412.29 |
| $\frac{4,398,195,781 - 35,112,500}{(48,857,110,995 + 49,424,144,493) / 2}$ | | 0.09 | 0.09 | 0.09 |
| $\frac{4,398,195,781 - 35,112,500}{(47,867,118,724 + 49,251,217,940) / 2}$ | | 0.09 | 0.09 | 0.09 |
| $\frac{4,398,195,781 - 35,112,500}{(6,739,438,071 + 6,076,066,232) / 2}$ | | 0.68 | 0.69 | 0.73 |
| $\frac{2,029,094,075}{48,447,207,939 + 0 - 809,976,881 - 74,077,276 + 2,029,094,075} \times 100$ | | 4.09 | 4.12 | 4.07 |
| 比率は年度によって極端な変動をすることは無い。 | | | | |
| $\frac{10,523,657,252}{(5,147,267,392 + 4,600,832,544) / 2}$ | | 2.16 | 2.06 | 2.23 |

| 番号 | 項目 | 算 |
|----|---|--|
| 14 | 貯蔵品回転率 | $\frac{\text{当年度消費額}}{(\text{期首貯蔵品} + \text{期末貯蔵品}) / 2}$ |
| | 貯蔵品を使用し、これを補充する速度を表す。数値が大きいほど貯蔵品に対する投下資本が少なく、貯蔵品管理の良好を示す。 | |
| 15 | 未収金回転率 | $\frac{\text{営業収益} - \text{受託工事収益}}{(\text{期首未収金} + \text{期末未収金}) / 2}$ |
| | 未収金の回収速度を表す。数値が大きいほど未収金の回収速度が良好である。 | |
| 16 | 総収支比率(%) | $\frac{\text{総収益}}{\text{総費用}} \times 100$ |
| | 総収益と総費用を対比したものであり、収益と費用の相対的な関連を示すものである。100%以上であれば、経営が安定している。 | |
| 17 | 営業収支比率(%) | $\frac{\text{営業収益} - \text{受託工事収益}}{\text{営業費用} - \text{受託工事費用}} \times 100$ |
| | 業務活動によってもたらされた営業収益とそれに要した営業費用とを対比して業務活動効率を示す。経営活動の成否が判断される。高いほど | |
| 18 | 職員一人当たり営業収益(千円) | $\frac{\text{営業収益} - \text{受託工事収益}}{\text{損益勘定所属職員数}} \div 1000$ |
| | 労働生産性つまり職員一人当たりの業務量をみる。数値は大きいほどよい。 | |
| 19 | 職員一人当たり有形固定資産(千円) | $\frac{\text{期末有形固定資産}}{\text{損益勘定所属職員数} + \text{資本勘定所属職員数}} \div 1000$ |
| | 金額が高いほどよい。 | |
| 20 | 有収率(%) | $\frac{\text{年間総有収水量}}{\text{年間総配水量}} \times 100$ |
| | 配水量のうち、料金として徴収する水量の割合。高いほどよい。 | |
| 21 | 供給単価(円/㎡) | $\frac{\text{給水収益}}{\text{年間総有収水量}}$ |
| | 有収水量1㎡あたりの水道料金。 | |
| 22 | 給水原価(円/㎡) | $\frac{\text{経常費用} - (\text{受託工事費} + \text{材料及び不用品売却原価} + \text{附帯事業費})}{\text{年間総有}}$ |
| | 有収水量1㎡あたりの給水にかかる経費。 | |
| 23 | 資本費(円/㎡) | $\frac{\text{減価償却費} + \text{企業債利息} - \text{長期前受金戻入}}{\text{年間総有収水量}}$ |
| | 有収水量に対する資本費用の割合を示す。数値は小さいほどよい。 | |
| 24 | 職員一人当たり給水人口(人) | $\frac{\text{現在給水人口}}{\text{損益勘定所属職員数}}$ |
| | 職員数が適正であるかみる。数値は大きいほどよい。 | |
| 25 | 職員一人当たり有収水量(㎡) | $\frac{\text{年間総有収水量}}{\text{損益勘定所属職員数}}$ |
| | 労働生産性(職員一人当たりの生産量)をみる。数値は大きいほどよい。 | |
| 26 | 企業債元利償還金対料金収入比率(公債費比率)(%) | $\frac{\text{建設改良のための企業債元利償還金}}{\text{給水収益}} \times 100$ |
| | 料金収入に対する企業債の元利償還額の割合を示す。数値は小さいほどよい。 | |

| 式 | 令和元年度 | 平成30年度 | 平成29年度 |
|--|---------|---------|---------|
| $\frac{34,390,775}{(88,671,052 + 91,214,917) / 2}$ | 0.38 | 0.37 | 0.56 |
| $\frac{4,398,195,781 - 35,112,500}{(882,353,627 + 1,014,265,525) / 2}$ | 4.60 | 5.03 | 5.03 |
| $\frac{5,588,659,322}{4,537,683,757} \times 100$ | 123.16 | 128.52 | 132.21 |
| $\frac{4,398,195,781 - 35,112,500}{4,432,677,343 - 83,158,434} \times 100$ | 100.31 | 106.31 | 108.34 |
| 営業収益率がよいことを表す。 | | | |
| $\frac{4,398,195,781 - 35,112,500}{78} \div 1000$ | 55,937 | 56,184 | 59,997 |
| $\frac{48,447,207,939}{78 + 19} \div 1000$ | 499,456 | 482,817 | 501,841 |
| $\frac{26,336,751}{31,770,396} \times 100$ | 82.90 | 82.65 | 82.49 |
| $\frac{4,333,663,571}{26,336,751}$ | 164.55 | 164.84 | 164.96 |
| － 長期前受金戻入 収水量 | 126.02 | 118.32 | 113.90 |
| $\frac{2,029,094,075 + 84,226,720 - 784,540,497}{26,336,751}$ | 50.45 | 49.28 | 47.08 |
| $\frac{234,981}{78}$ | 3,013 | 2,977 | 3,146 |
| $\frac{26,336,751}{78}$ | 337,651 | 338,644 | 361,244 |
| $\frac{522,857,312 + 84,226,720}{4,333,663,571} \times 100$ | 14.01 | 13.85 | 14.05 |

(9) 固定資産明細書

(ア) 有形固定資産明細書

(単位:円)

| 資産の種類 | 年度当初現在高 | 当年度増加額 | 当年度減少額 | 年度末現在高 | 減価償却累計額 | | | | 年度末償却未済高 |
|-----------|----------------|---------------|---------------|----------------|----------------|---------------|-------------|----------------|----------------|
| | | | | | 前年度累計額 | 当年度増加額 | 当年度減少額 | 当年度累計額 | |
| 土地 | 805,637,459 | 4,339,422 | 0 | 809,976,881 | 0 | 0 | 0 | 0 | 809,976,881 |
| 建物 | 1,932,545,636 | 0 | 300,000 | 1,932,245,636 | 1,279,197,868 | 36,257,842 | 285,000 | 1,315,170,710 | 617,074,926 |
| 構築物 | 88,143,316,534 | 2,510,635,653 | 448,778,730 | 90,205,173,457 | 44,303,910,792 | 1,853,765,363 | 292,003,678 | 45,865,672,477 | 44,339,500,980 |
| 原水及び浄水設備 | 19,575,333,453 | 333,781,000 | 3,754,000 | 19,905,360,453 | 11,469,484,946 | 402,263,422 | 3,566,300 | 11,868,182,068 | 8,037,178,385 |
| 送配水及び給水設備 | 66,125,043,404 | 2,153,960,094 | 414,539,693 | 67,864,463,805 | 31,217,864,650 | 1,390,316,237 | 260,917,040 | 32,347,263,847 | 35,517,199,958 |
| その他構築物 | 2,442,939,677 | 22,894,559 | 30,485,037 | 2,435,349,199 | 1,616,561,196 | 61,185,704 | 27,520,338 | 1,650,226,562 | 785,122,637 |
| 機械及び装置 | 6,154,756,169 | 828,958,484 | 663,900,717 | 6,319,813,936 | 4,236,338,381 | 137,047,124 | 627,359,929 | 3,746,025,576 | 2,573,788,360 |
| 電気設備 | 2,867,380,530 | 751,281,200 | 648,579,924 | 2,970,081,806 | 1,876,897,207 | 60,142,818 | 613,450,052 | 1,323,589,973 | 1,646,491,833 |
| ポンプ設備 | 598,544,370 | 11,416,000 | 1,260,000 | 608,700,370 | 441,071,370 | 14,551,332 | 1,197,000 | 454,425,702 | 154,274,668 |
| 塩素滅菌設備 | 360,970,089 | 230,000 | 0 | 361,200,089 | 328,594,872 | 1,356,750 | 0 | 329,951,622 | 31,248,467 |
| 量水器 | 536,804,097 | 3,206,284 | 1,405,790 | 538,604,591 | 272,470,147 | 1,718,515 | 702,895 | 273,485,767 | 265,118,824 |
| その他機械及び装置 | 1,791,057,083 | 62,825,000 | 12,655,003 | 1,841,227,080 | 1,317,304,785 | 59,277,709 | 12,009,982 | 1,364,572,512 | 476,654,568 |
| 車両運搬具 | 7,297,120 | 0 | 377,120 | 6,920,000 | 6,932,264 | 0 | 358,264 | 6,574,000 | 346,000 |
| 工具、器具及び備品 | 69,730,105 | 20,869,700 | 4,317,140 | 86,282,665 | 55,916,686 | 2,023,746 | 4,101,283 | 53,839,149 | 32,443,516 |
| 建設仮勘定 | 85,121,690 | 74,077,276 | 85,121,690 | 74,077,276 | 0 | 0 | 0 | 0 | 74,077,276 |
| 合計 | 97,198,404,713 | 3,438,880,535 | 1,202,795,397 | 99,434,489,851 | 49,882,295,991 | 2,029,094,075 | 924,108,154 | 50,987,281,912 | 48,447,207,939 |

(イ) 投資

(単位:円)

| 資産の種類 | 年度当初現在高 | 当年度増加額 | 当年度減少額 | 年度末現在高 | 備考 |
|-------|-------------|-------------|-------------|-------------|--|
| 長期貸付金 | 336,000,002 | 0 | 147,000,001 | 189,000,001 | 下水道事業会計への長期貸付金 平成19年度貸付:H20. 3.21~R 2. 3.20 利率0.800% 元金均等 300,000,000円 平成20年度貸付:H21. 3.23~R 3. 3.22 利率0.600% 元金均等 150,000,000円 平成21年度貸付:H22. 3.23~R 4. 3.22 利率0.500% 元金均等 200,000,000円 平成28年度貸付:H28. 4.15~H31.4.30 利率0.036% 元金均等 80,000,000円 平成28年度貸付:H28. 4.15~R 3. 4.30 利率0.036% 元金均等 160,000,000円 平成28年度貸付:H28. 4.15~R 4. 4.30 利率0.036% 元金均等 140,000,000円 |
| | 0 | 400,000,000 | 0 | 400,000,000 | 病院事業会計への長期貸付金 令和元年度貸付:R 元.8.30~R10.8.30 利率0.017% 元金均等 400,000,000円 |
| 基金 | 215,010,000 | 0 | 0 | 215,010,000 | 水道水源涵養林保護基金 |
| 合計 | 551,010,002 | 400,000,000 | 147,000,001 | 804,010,001 | |

(10) 企業債明細書

| 種 類(旧甲府地域分) | 発 行 年 月 日 | 発 行 総 額 | 償 還 |
|-------------------------|--------------|---------------|-------------|
| | | | 当年度償還高 |
| 昭和浄水場改良事業債 | 平成 4. 12. 10 | 337,800,000 | 20,358,943 |
| 昭和浄水場改良事業債 | 平成 5. 3. 25 | 945,000,000 | 53,263,067 |
| 昭和浄水場改良事業債 | 平成 5. 3. 26 | 405,000,000 | 26,213,058 |
| 昭和浄水場改良事業債 | 平成 6. 3. 23 | 420,000,000 | 24,663,420 |
| 昭和浄水場改良事業債 | 平成 6. 3. 23 | 980,000,000 | 50,615,440 |
| 平瀬浄水場改良事業債 | 平成 7. 3. 27 | 500,000,000 | 26,131,996 |
| 平瀬浄水場改良事業債 | 平成 7. 3. 27 | 300,000,000 | 18,045,616 |
| 平瀬浄水場改良事業債 | 平成 7. 3. 27 | 200,000,000 | 12,065,624 |
| 平瀬浄水場改良事業債 | 平成 8. 3. 14 | 642,000,000 | 30,203,861 |
| 平瀬浄水場改良事業債 | 平成 8. 3. 22 | 321,000,000 | 17,049,125 |
| 平瀬浄水場改良事業債 | 平成 8. 3. 22 | 107,000,000 | 5,698,737 |
| 平瀬浄水場改良事業債 | 平成 9. 3. 25 | 491,500,000 | 22,144,594 |
| 平瀬浄水場改良事業債 | 平成 9. 3. 26 | 48,400,000 | 2,456,126 |
| 平瀬浄水場改良事業債 | 平成 9. 3. 26 | 260,100,000 | 13,168,252 |
| 上水道事業借換債 (補償金免除繰上償還) | 平成21. 3. 25 | 313,000,000 | 28,440,000 |
| 平瀬浄水場他改良事業債 | 平成22. 3. 25 | 83,900,000 | 2,807,529 |
| 平瀬浄水場他改良事業債 | 平成23. 3. 24 | 37,600,000 | 1,256,908 |
| 平瀬浄水場他改良事業債 | 平成23. 3. 25 | 178,500,000 | 5,966,972 |
| 平瀬浄水場他改良事業債 | 平成23. 3. 25 | 740,000,000 | 61,207,169 |
| 配水管建設改良事業債 | 平成24. 3. 27 | 300,000,000 | 10,056,162 |
| 昭和浄水場他改良事業債 | 平成24. 3. 27 | 130,000,000 | 8,658,623 |
| 昭和浄水場他改良事業債 | 平成24. 3. 27 | 160,000,000 | 16,239,040 |
| 昭和浄水場他改良事業債 | 平成25. 3. 28 | 319,000,000 | 32,089,670 |
| 小 計(旧甲府地域分) | | 8,219,800,000 | 488,799,932 |

(単位:円)

| 高 償還高累計 | 未償還残高 | 利率 % | 償還終期 | 借入先 |
|---------------|---------------|---------|-------------|----------------|
| 282,230,600 | 55,569,400 | 5.05 | 令和 4. 9. 25 | 財務省 |
| 770,568,389 | 174,431,611 | 4.40 | 令和 5. 3. 25 | 財務省 |
| 377,607,484 | 27,392,516 | 4.45 | 令和 3. 3. 20 | 地方公共団体 金融機構 |
| 367,875,805 | 52,124,195 | 3.70 | 令和 4. 3. 20 | 地方公共団体 金融機構 |
| 758,195,594 | 221,804,406 | 3.65 | 令和 6. 3. 1 | 財務省 |
| 349,702,980 | 150,297,020 | 4.65 | 令和 7. 3. 1 | 財務省 |
| 240,549,332 | 59,450,668 | 4.70 | 令和 5. 3. 20 | 地方公共団体 金融機構 |
| 160,210,754 | 39,789,246 | 4.75 | 令和 5. 3. 20 | 地方公共団体 金融機構 |
| 439,539,629 | 202,460,371 | 3.15 | 令和 8. 3. 1 | 財務省 |
| 247,123,866 | 73,876,134 | 3.20 | 令和 6. 3. 20 | 地方公共団体 金融機構 |
| 82,275,732 | 24,724,268 | 3.25 | 令和 6. 3. 20 | 地方公共団体 金融機構 |
| 317,983,516 | 173,516,484 | 2.80 | 令和 9. 3. 1 | 財務省 |
| 35,000,369 | 13,399,631 | 2.90 | 令和 7. 3. 20 | 地方公共団体 金融機構 |
| 188,367,498 | 71,732,502 | 2.85 | 令和 7. 3. 20 | 地方公共団体 金融機構 |
| 313,000,000 | 0 | 0.20 | 令和 2. 3. 25 | 山梨県民信用組合 |
| 13,469,096 | 70,430,904 | 2.10 | 令和22. 3. 20 | 地方公共団体 金融機構 |
| 4,888,118 | 32,711,882 | 1.90 | 令和23. 3. 20 | 地方公共団体 金融機構 |
| 23,205,562 | 155,294,438 | 1.90 | 令和23. 3. 1 | 財務省 |
| 355,623,936 | 384,376,064 | 1.30 | 令和 8. 3. 1 | 財務省 |
| 29,664,921 | 270,335,079 | 1.70 | 令和24. 3. 20 | 地方公共団体 金融機構 |
| 66,909,815 | 63,090,185 | 1.00 | 令和 9. 3. 20 | 地方公共団体 金融機構 |
| 127,228,593 | 32,771,407 | 0.60 | 令和 4. 3. 20 | 地方公共団体 金融機構 |
| 221,958,010 | 97,041,990 | 0.40 | 令和 5. 3. 20 | 地方公共団体 金融機構 |
| 5,773,179,599 | 2,446,620,401 | | | |

| 種 類(旧中道町地域分) | 発 行 年 月 日 | 発 行 総 額 | 償 還 |
|----------------------|--------------|---------------|-------------|
| | | | 当年度償還高 |
| 簡易水道事業債 (飲料水供給施設) | 平成 5. 5. 28 | 233,900,000 | 13,183,314 |
| 簡易水道事業債 (飲料水供給施設) | 平成 6. 5. 20 | 95,000,000 | 5,097,404 |
| 簡易水道事業債 (飲料水供給施設) | 平成 7. 5. 19 | 134,000,000 | 6,742,131 |
| 簡易水道事業債 (飲料水供給施設) | 平成 8. 5. 27 | 190,000,000 | 9,034,531 |
| 小 計(旧中道町地域分) | | 652,900,000 | 34,057,380 |
| 合 計 | | 8,872,700,000 | 522,857,312 |

| 高 | 未償還残高 | 利率 % | 償還終期 | 借入先 |
|---------------|---------------|---------|-------------|-----|
| 償還高累計 | | | | |
| 190,725,869 | 43,174,131 | 4.40 | 令和 5. 3. 25 | 財務省 |
| 72,296,538 | 22,703,462 | 4.30 | 令和 6. 3. 25 | 財務省 |
| 96,148,518 | 37,851,482 | 3.85 | 令和 7. 3. 25 | 財務省 |
| 128,902,534 | 61,097,466 | 3.40 | 令和 8. 3. 25 | 財務省 |
| 488,073,459 | 164,826,541 | | | |
| 6,261,253,058 | 2,611,446,942 | | | |

(11)貸付金明細書

(ア) 他会計長期貸付金

(単位:円)

| 種 類 | 発 行 年 月 日 | 貸 付 金 額 | 償 還 高 | | 令和2年3月31日 現在高 | 利 率 (%) | 償 還 終 期 | 貸 付 先 |
|----------|--------------|---------------|-------------|-------------|------------------|------------|------------|---------|
| | | | 当期償還高 | 償還高累計 | | | | |
| 他会計長期貸付金 | 平成20. 3.21 | 300,000,000 | 30,000,000 | 300,000,000 | 0 | 0.800 | 令和 2. 3.20 | 下水道事業会計 |
| 他会計長期貸付金 | 平成21. 3.23 | 150,000,000 | 15,000,000 | 135,000,000 | 15,000,000 | 0.600 | 令和 3. 3.22 | 下水道事業会計 |
| 他会計長期貸付金 | 平成22. 3.23 | 200,000,000 | 20,000,000 | 160,000,000 | 40,000,000 | 0.500 | 令和 4. 3.22 | 下水道事業会計 |
| 他会計長期貸付金 | 平成28. 4.15 | 80,000,000 | 26,666,668 | 80,000,000 | 0 | 0.036 | 平成31. 4.30 | 下水道事業会計 |
| 他会計長期貸付金 | 平成28. 4.15 | 160,000,000 | 32,000,000 | 96,000,000 | 64,000,000 | 0.036 | 令和 3. 4.30 | 下水道事業会計 |
| 他会計長期貸付金 | 平成28. 4.15 | 140,000,000 | 23,333,333 | 69,999,999 | 70,000,001 | 0.036 | 令和 4. 4.30 | 下水道事業会計 |
| 他会計長期貸付金 | 令和元. 8.30 | 400,000,000 | 0 | 0 | 400,000,000 | 0.017 | 令和10. 8.30 | 病院事業会計 |
| 合 計 | | 1,430,000,000 | 147,000,001 | 840,999,999 | 589,000,001 | | | |

(イ) 他会計短期貸付金

(単位:円)

| 種 類 | 発 行 年 月 日 | 貸 付 金 額 | 償 還 高 | | 令和2年3月31日 現在高 | 利 率 (%) | 償 還 終 期 | 貸 付 先 |
|----------|--------------|-------------|-------------|-------------|------------------|------------|------------|--------|
| | | | 当期償還高 | 償還高累計 | | | | |
| 他会計短期貸付金 | 平成31. 4. 5 | 500,000,000 | 500,000,000 | 500,000,000 | 0 | 0.011 | 令和 2. 3.31 | 病院事業会計 |
| 合 計 | | 500,000,000 | 500,000,000 | 500,000,000 | 0 | | | |

6 応急給水用施設及び器材

令和2年3月31日現在

| 区分 | 種 別 | 能 力 | 保有数 | 所 管 | 備 考 |
|----|----------|--------------------|--------|----------|----------------------------|
| ① | 非常用貯水槽 | 100m ³ | 1基 | 甲府市上下水道局 | 昭和62年度設置（舞鶴小学校） |
| 〃 | 〃 | 50m ³ | 〃 | 〃 | 平成元年度設置（玉諸小学校） |
| 〃 | 〃 | 60m ³ | 〃 | 〃 | 平成3年度設置（東中学校） |
| 〃 | 〃 | 70m ³ | 〃 | 〃 | 平成4年度設置（山城小学校） |
| 〃 | 〃 | 45m ³ | 〃 | 〃 | 〃（旧富士川小学校） |
| 〃 | 〃 | 55m ³ | 〃 | 〃 | 平成5年度設置（大里小学校） |
| 〃 | 〃 | 75m ³ | 〃 | 〃 | 平成7年度設置（伊勢小学校） |
| 〃 | 〃 | 60m ³ | 〃 | 甲府市 | 平成8年度設置（東小学校） |
| 〃 | 〃 | 50m ³ | 〃 | 〃 | 〃（善誘館小学校） |
| 〃 | 〃 | 75m ³ | 〃 | 〃 | 平成9年度設置（湯田小学校） |
| 〃 | 〃 | 80m ³ | 〃 | 〃 | 〃（国母小学校） |
| 〃 | 〃 | 45m ³ | 〃 | 〃 | 平成10年度設置（旧相生小学校） |
| 〃 | 〃 | 65m ³ | 〃 | 〃 | 〃（貢川小学校） |
| 〃 | 〃 | 50m ³ | 〃 | 〃 | 平成11年度設置（新田小学校） |
| 〃 | 〃 | 60m ³ | 〃 | 〃 | 〃（大國小学校） |
| 〃 | 〃 | 40m ³ | 〃 | 〃 | 平成12年度設置（旧穴切小学校） |
| 〃 | 〃 | 75m ³ | 〃 | 〃 | 〃（石田小学校） |
| 〃 | 〃 | 60m ³ | 〃 | 〃 | 平成13年度設置（池田小学校） |
| 〃 | 〃 | 60m ³ | 〃 | 甲斐市 | 〃（敷島中学校） |
| 〃 | 〃 | 60m ³ | 〃 | 甲府市 | 平成14年度設置（朝日小学校） |
| 〃 | 〃 | 40m ³ | 〃 | 〃 | 平成15年度設置（甲運小学校） |
| 〃 | 〃 | 60m ³ | 〃 | 〃 | 平成16年度設置（新紺屋小学校） |
| 〃 | 〃 | 60m ³ | 〃 | 甲斐市 | 〃（敷島南小学校） |
| 〃 | 〃 | 60m ³ | 〃 | 甲府市 | 平成17年度設置（相川小学校） |
| 〃 | 〃 | 60m ³ | 〃 | 〃 | 平成18年度設置（羽黒小学校） |
| 〃 | 〃 | 60m ³ | 〃 | 中央市 | 〃（玉徳南小学校） |
| 〃 | 〃 | 60m ³ | 〃 | 甲府市 | 平成19年度設置（北新小学校） |
| 〃 | 〃 | 40m ³ | 〃 | 〃 | 平成20年度設置（中道南小学校） |
| 〃 | 〃 | 100m ³ | 〃 | 昭和町 | 〃（昭和町押原公園内） |
| 〃 | 〃 | 40m ³ | 〃 | 甲府市 | 平成21年度設置（中道北小学校） |
| 〃 | 〃 | 60m ³ | 〃 | 〃 | 平成22年度設置（南中学校） |
| 〃 | 〃 | 60m ³ | 〃 | 〃 | 平成23年度設置（千塚小学校） |
| 〃 | 〃 | 60m ³ | 〃 | 昭和町 | 〃（常永小学校） |
| 〃 | 〃 | 40m ³ | 〃 | 甲府市 | 平成24年度設置（甲府市役所） |
| 〃 | 〃 | 60m ³ | 〃 | 昭和町 | 平成25年度設置（西条小学校） |
| ② | 浄水機 | 2m ³ /h | 1台 | 甲府市上下水道局 | |
| ③ | 給水車 | 2m ³ | 〃 | 〃 | ローリ型（加圧機能付き18m、吐出能力150ℓ/分） |
| 〃 | 〃 | 3m ³ | 〃 | 〃 | 〃（加圧機能付き25m、吐出能力320ℓ/分） |
| 〃 | 給水タンク車 | — | 2台 | 〃 | 車載型 |
| 〃 | 給水タンク | 1.5m ³ | 5基 | 〃 | |
| 〃 | 給水車用給水栓 | — | 5基 | 〃 | |
| ④ | ウォーターボール | 0.5m ³ | 19個 | 〃 | |
| 〃 | コンボライフ | 1,000ℓ | 15基 | 〃 | 折りたたみ式応急給水器具 |
| 〃 | 仮設給水栓 | — | 25基 | 〃 | コンボライフ用他 |
| 〃 | 非常用飲料水袋 | 6ℓ | 6,972枚 | 〃 | |

区分 給水方法及び活動

- ① 備蓄飲用水による給水（配水池及び非常貯溜池に、緊急遮断弁を設け給水する。）
- ② 浄水機による給水（プールや防火水槽等の水を、ろ水機によりろ過し給水する。）
- ③ 運搬車等による給水（被害を受けなかった配水池等により、給水タンク車を使用して給水する。）
- ④ 貯水タンク等による給水（近隣の水道事業者や配水池から、ポリタンク等により給水する。）

7 水質検査成績表

(1) 平瀬系

| 検査項目 (単位) | 採水地点 水質基準値(給水) | 平瀬浄水場系 | | | | | | | | |
|--|-------------------|------------|------------|------------|----|--------|--------|--------|----|--|
| | | 原水 | | | | 沈澱水 | | | | |
| | | 最高 | 最低 | 平均 | 回数 | 最高 | 最低 | 平均 | 回数 | |
| 一般細菌 (CFU/mL) | 100以下 | 190 | 12 | 71 | 12 | 16 | 0 | 2 | 12 | |
| 大腸菌 | 検出されないこと | 検出12回 | | | | 検出0回 | | | | |
| カドミウム及びその化合物 (mg/L) | 0.003以下 | 0.0003未満 | 0.0003未満 | 0.0003未満 | 4 | | | | 0 | |
| 水銀及びその化合物 (mg/L) | 0.0005以下 | 0.00005未満 | 0.00005未満 | 0.00005未満 | 4 | | | | 0 | |
| セレン及びその化合物 (mg/L) | 0.01以下 | 0.001未満 | 0.001未満 | 0.001未満 | 4 | | | | 0 | |
| 鉛及びその化合物 (mg/L) | 0.01以下 | 0.001未満 | 0.001未満 | 0.001未満 | 4 | | | | 0 | |
| ヒ素及びその化合物 (mg/L) | 0.01以下 | 0.001 | 0.001未満 | 0.001未満 | 4 | | | | 0 | |
| 六価クロム化合物 (mg/L) | 0.05以下 | 0.005未満 | 0.005未満 | 0.005未満 | 4 | | | | 0 | |
| 亜硝酸態窒素 (mg/L) | 0.04以下 | 0.004未満 | 0.004未満 | 0.004未満 | 4 | | | | 0 | |
| シアン化物イオン及び塩化シアン (mg/L) | 0.01以下 | 0.001未満 | 0.001未満 | 0.001未満 | 4 | | | | 0 | |
| 硝酸態窒素及び亜硝酸態窒素 (mg/L) | 10以下 | 0.36 | 0.27 | 0.31 | 4 | | | | 0 | |
| フッ素及びその化合物 (mg/L) | 0.8以下 | 0.05 | 0.05未満 | 0.05未満 | 4 | | | | 0 | |
| ホウ素及びその化合物 (mg/L) | 1.0以下 | 0.01 | 0.01未満 | 0.01未満 | 4 | | | | 0 | |
| 四塩化炭素 (mg/L) | 0.002以下 | 0.0002未満 | 0.0002未満 | 0.0002未満 | 4 | | | | 0 | |
| 1, 4-ジオキサン (mg/L) | 0.05以下 | 0.001未満 | 0.001未満 | 0.001未満 | 4 | | | | 0 | |
| シス-1, 2-ジクロロエチレン及び トランス-1, 2-ジクロロエチレン (mg/L) | 0.04以下 | 0.001未満 | 0.001未満 | 0.001未満 | 4 | | | | 0 | |
| ジクロロメタン (mg/L) | 0.02以下 | 0.001未満 | 0.001未満 | 0.001未満 | 4 | | | | 0 | |
| テトラクロロエチレン (mg/L) | 0.01以下 | 0.001未満 | 0.001未満 | 0.001未満 | 4 | | | | 0 | |
| トリクロロエチレン (mg/L) | 0.01以下 | 0.001未満 | 0.001未満 | 0.001未満 | 4 | | | | 0 | |
| ベンゼン (mg/L) | 0.01以下 | 0.001未満 | 0.001未満 | 0.001未満 | 4 | | | | 0 | |
| 塩素酸 (mg/L) | 0.6以下 | | | | 0 | | | | 0 | |
| クロロ酢酸 (mg/L) | 0.02以下 | | | | 0 | | | | 0 | |
| クロロホルム (mg/L) | 0.06以下 | | | | 0 | | | | 0 | |
| ジクロロ酢酸 (mg/L) | 0.03以下 | | | | 0 | | | | 0 | |
| ジブロモクロロメタン (mg/L) | 0.1以下 | | | | 0 | | | | 0 | |
| 臭素酸 (mg/L) | 0.01以下 | 0.001未満 | 0.001未満 | 0.001未満 | 4 | | | | 0 | |
| 総トリハロメタン (mg/L) | 0.1以下 | | | | 0 | | | | 0 | |
| トリクロロ酢酸 (mg/L) | 0.03以下 | | | | 0 | | | | 0 | |
| ブロモジクロロメタン (mg/L) | 0.03以下 | | | | 0 | | | | 0 | |
| ブロモホルム (mg/L) | 0.09以下 | | | | 0 | | | | 0 | |
| ホルムアルデヒド (mg/L) | 0.08以下 | | | | 0 | | | | 0 | |
| 亜鉛及びその化合物 (mg/L) | 1.0以下 | 0.01未満 | 0.01未満 | 0.01未満 | 4 | | | | 0 | |
| アルミニウム及びその化合物 (mg/L) | 0.2以下 | 0.26 | 0.02 | 0.14 | 12 | 0.49 | 0.14 | 0.26 | 12 | |
| 鉄及びその化合物 (mg/L) | 0.3以下 | 0.27 | 0.03 | 0.08 | 12 | 0.03未満 | 0.03未満 | 0.03未満 | 11 | |
| 銅及びその化合物 (mg/L) | 1.0以下 | 0.01未満 | 0.01未満 | 0.01未満 | 4 | | | | 0 | |
| ナトリウム及びその化合物 (mg/L) | 200以下 | 3.5 | 3.0 | 3.3 | 4 | | | | 0 | |
| マンガン及びその化合物 (mg/L) | 0.05以下 | 0.023 | 0.005 | 0.012 | 12 | 0.009 | 0.002 | 0.005 | 11 | |
| 塩化物イオン (mg/L) | 200以下 | 2.4 | 2.0未満 | 2.0未満 | 12 | 5.3 | 4.1 | 4.7 | 12 | |
| カルシウム、マグネシウム等(硬度) (mg/L) | 300以下 | 18 | 16 | 17 | 4 | | | | 0 | |
| 蒸発残留物 (mg/L) | 500以下 | 74.8 | 49.6 | 60.3 | 4 | | | | 0 | |
| 陰イオン界面活性剤 (mg/L) | 0.2以下 | 0.02未満 | 0.02未満 | 0.02未満 | 4 | | | | 0 | |
| ジェオスミン (mg/L) | 0.00001以下 | 0.000001未満 | 0.000001未満 | 0.000001未満 | 9 | | | | 0 | |
| 2-メチルイソボルネオール (mg/L) | 0.00001以下 | 0.000001未満 | 0.000001未満 | 0.000001未満 | 9 | | | | 0 | |
| 非イオン界面活性剤 (mg/L) | 0.02以下 | 0.005未満 | 0.005未満 | 0.005未満 | 4 | | | | 0 | |
| フェノール類 (mg/L) | 0.005以下 | 0.0005未満 | 0.0005未満 | 0.0005未満 | 4 | | | | 0 | |
| 有機物(全有機炭素(TOC)の量) (mg/L) | 3以下 | 1.3 | 0.5 | 0.9 | 12 | 0.7 | 0.3 | 0.5 | 12 | |
| pH値 | 5.8以上8.6以下 | 7.59 | 7.28 | 7.41 | 13 | 7.08 | 6.80 | 6.95 | 12 | |
| 味 | 異常でないこと | | | | | 0 | | | | |
| 臭気 | 異常でないこと | 検出12回 | | | | 12 | 検出12回 | | | |
| 色度 (度) | 5以下 | 7.6 | 2.2 | 4.4 | 13 | 1.3 | 0.5未満 | 0.7 | 12 | |
| 濁度 (度) | 2以下 | 2.9 | 0.7 | 1.3 | 13 | 0.5 | 0.1未満 | 0.2 | 12 | |
| 残留塩素 (mg/L) | 0.1以上 | | | | 0 | | | | 0 | |
| 気温 (℃) | --- | 30.0 | 3.5 | 17.9 | 16 | 30.0 | 3.5 | 16.2 | 13 | |
| 水温 (℃) | --- | 21.2 | 4.2 | 14.4 | 17 | 21.0 | 3.5 | 12.8 | 13 | |
| 電気伝導率 (μS/cm) | --- | 72.1 | 50.1 | 56.1 | 12 | 74.5 | 54.1 | 59.8 | 12 | |
| 総アルカリ度 (mg/L) | --- | 25 | 13 | 17 | 12 | | | | 0 | |
| 総酸度 (mg/L) | --- | 3.0 | 1.0 | 1.8 | 12 | | | | 0 | |

| 採水地点 | | 平瀬浄水場系 | | | | | | | | |
|--|----------|------------|-----------|---------|---------|----|------------|------------|------------|----|
| | | ろ過水 | | | | 浄水 | | | | |
| | | 検査項目 (単位) | 水質基準値(給水) | 最高 | 最低 | 平均 | 回数 | 最高 | 最低 | 平均 |
| 一般細菌 | (CFU/mL) | 100以下 | 0 | 0 | 0 | 12 | 1 | 0 | 0 | 12 |
| 大腸菌 | --- | 検出されないこと | 検出0回 | | | | 検出0回 | | | |
| カドミウム及びその化合物 | (mg/L) | 0.003以下 | | | | 0 | 0.0003未満 | 0.0003未満 | 0.0003未満 | 4 |
| 水銀及びその化合物 | (mg/L) | 0.0005以下 | | | | 0 | 0.00005未満 | 0.00005未満 | 0.00005未満 | 4 |
| セレン及びその化合物 | (mg/L) | 0.01以下 | | | | 0 | 0.001未満 | 0.001未満 | 0.001未満 | 4 |
| 鉛及びその化合物 | (mg/L) | 0.01以下 | | | | 0 | 0.001未満 | 0.001未満 | 0.001未満 | 4 |
| ヒ素及びその化合物 | (mg/L) | 0.01以下 | | | | 0 | 0.001未満 | 0.001未満 | 0.001未満 | 4 |
| 六価クロム化合物 | (mg/L) | 0.05以下 | | | | 0 | 0.005未満 | 0.005未満 | 0.005未満 | 4 |
| 亜硝酸態窒素 | (mg/L) | 0.04以下 | | | | 0 | 0.004未満 | 0.004未満 | 0.004未満 | 4 |
| シアン化物イオン及び塩化シアン | (mg/L) | 0.01以下 | | | | 0 | 0.001未満 | 0.001未満 | 0.001未満 | 4 |
| 硝酸態窒素及び亜硝酸態窒素 | (mg/L) | 10以下 | | | | 0 | 0.36 | 0.26 | 0.30 | 4 |
| フッ素及びその化合物 | (mg/L) | 0.8以下 | | | | 0 | 0.05未満 | 0.05未満 | 0.05未満 | 4 |
| ホウ素及びその化合物 | (mg/L) | 1.0以下 | | | | 0 | 0.01 | 0.01未満 | 0.01未満 | 4 |
| 四塩化炭素 | (mg/L) | 0.002以下 | | | | 0 | 0.0002未満 | 0.0002未満 | 0.0002未満 | 4 |
| 1,4-ジオキサン | (mg/L) | 0.05以下 | | | | 0 | 0.001未満 | 0.001未満 | 0.001未満 | 4 |
| シス-1,2-ジクロロエチレン及び トランス-1,2-ジクロロエチレン | (mg/L) | 0.04以下 | | | | 0 | 0.001未満 | 0.001未満 | 0.001未満 | 4 |
| ジクロロメタン | (mg/L) | 0.02以下 | | | | 0 | 0.001未満 | 0.001未満 | 0.001未満 | 4 |
| テトラクロロエチレン | (mg/L) | 0.01以下 | | | | 0 | 0.001未満 | 0.001未満 | 0.001未満 | 4 |
| トリクロロエチレン | (mg/L) | 0.01以下 | | | | 0 | 0.001未満 | 0.001未満 | 0.001未満 | 4 |
| ベンゼン | (mg/L) | 0.01以下 | | | | 0 | 0.001未満 | 0.001未満 | 0.001未満 | 4 |
| 塩素酸 | (mg/L) | 0.6以下 | | | | 0 | 0.07 | 0.06未満 | 0.06未満 | 17 |
| クロロ酢酸 | (mg/L) | 0.02以下 | | | | 0 | 0.002未満 | 0.002未満 | 0.002未満 | 9 |
| クロロホルム | (mg/L) | 0.06以下 | | | | 0 | 0.008 | 0.002 | 0.006 | 9 |
| ジクロロ酢酸 | (mg/L) | 0.03以下 | | | | 0 | 0.004 | 0.002未満 | 0.003 | 9 |
| ジブロモクロロメタン | (mg/L) | 0.1以下 | | | | 0 | 0.001未満 | 0.001未満 | 0.001未満 | 9 |
| 臭素酸 | (mg/L) | 0.01以下 | | | | 0 | 0.001未満 | 0.001未満 | 0.001未満 | 4 |
| 総トリハロメタン | (mg/L) | 0.1以下 | | | | 0 | 0.009 | 0.002 | 0.006 | 9 |
| トリクロロ酢酸 | (mg/L) | 0.03以下 | | | | 0 | 0.005 | 0.002未満 | 0.003 | 9 |
| ブロモジクロロメタン | (mg/L) | 0.03以下 | | | | 0 | 0.001 | 0.001未満 | 0.001未満 | 9 |
| ブロモホルム | (mg/L) | 0.09以下 | | | | 0 | 0.001未満 | 0.001未満 | 0.001未満 | 9 |
| ホルムアルデヒド | (mg/L) | 0.08以下 | | | | 0 | 0.005未満 | 0.005未満 | 0.005未満 | 4 |
| 亜鉛及びその化合物 | (mg/L) | 1.0以下 | | | | 0 | 0.01未満 | 0.01未満 | 0.01未満 | 4 |
| アルミニウム及びその化合物 | (mg/L) | 0.2以下 | 0.03 | 0.01未満 | 0.02 | 12 | 0.04 | 0.01未満 | 0.02 | 12 |
| 鉄及びその化合物 | (mg/L) | 0.3以下 | 0.03未満 | 0.03未満 | 0.03未満 | 12 | 0.03未満 | 0.03未満 | 0.03未満 | 12 |
| 銅及びその化合物 | (mg/L) | 1.0以下 | | | | 0 | 0.01未満 | 0.01未満 | 0.01未満 | 4 |
| ナトリウム及びその化合物 | (mg/L) | 200以下 | | | | 0 | 5.1 | 4.5 | 4.8 | 4 |
| マンガン及びその化合物 | (mg/L) | 0.05以下 | 0.001未満 | 0.001未満 | 0.001未満 | 12 | 0.001未満 | 0.001未満 | 0.001未満 | 12 |
| 塩化物イオン | (mg/L) | 200以下 | 6.6 | 5.2 | 5.8 | 12 | 7.1 | 5.4 | 6.0 | 12 |
| カルシウム、マグネシウム等(硬度) | (mg/L) | 300以下 | | | | 0 | 19 | 15 | 18 | 4 |
| 蒸発残留物 | (mg/L) | 500以下 | | | | 0 | 69.2 | 50.4 | 57.6 | 4 |
| 陰イオン界面活性剤 | (mg/L) | 0.2以下 | | | | 0 | 0.02未満 | 0.02未満 | 0.02未満 | 4 |
| ジェオスミン | (mg/L) | 0.00001以下 | | | | 0 | 0.000001未満 | 0.000001未満 | 0.000001未満 | 9 |
| 2-メチルイソボルネオール | (mg/L) | 0.00001以下 | | | | 0 | 0.000001未満 | 0.000001未満 | 0.000001未満 | 9 |
| 非イオン界面活性剤 | (mg/L) | 0.02以下 | | | | 0 | 0.005未満 | 0.005未満 | 0.005未満 | 4 |
| フェノール類 | (mg/L) | 0.005以下 | | | | 0 | 0.0005未満 | 0.0005未満 | 0.0005未満 | 4 |
| 有機物(全有機炭素(TOC)の量) | (mg/L) | 3以下 | 0.7 | 0.3未満 | 0.4 | 12 | 0.7 | 0.3未満 | 0.4 | 12 |
| pH値 | --- | 5.8以上8.6以下 | 7.17 | 6.94 | 7.06 | 12 | 7.21 | 6.99 | 7.10 | 12 |
| 味 | --- | 異常でないこと | 検出0回 | | | | 検出0回 | | | |
| 臭気 | --- | 異常でないこと | 検出0回 | | | | 検出0回 | | | |
| 色度 | (度) | 5以下 | 0.5未満 | 0.5未満 | 0.5未満 | 12 | 0.5未満 | 0.5未満 | 0.5未満 | 12 |
| 濁度 | (度) | 2以下 | 0.1未満 | 0.1未満 | 0.1未満 | 12 | 0.1未満 | 0.1未満 | 0.1未満 | 12 |
| 残留塩素 | (mg/L) | 0.1以上 | 0.55 | 0.45 | 0.50 | 12 | 0.65 | 0.45 | 0.55 | 18 |
| 気温 | (℃) | --- | 30.0 | 3.5 | 15.6 | 12 | 30.0 | 3.5 | 17.3 | 18 |
| 水温 | (℃) | --- | 20.6 | 3.6 | 12.4 | 12 | 22.2 | 4.2 | 14.6 | 18 |
| 電気伝導率 | (μS/cm) | --- | 74.0 | 57.8 | 63.9 | 12 | 71.4 | 59.5 | 64.5 | 12 |
| 総アルカリ度 | (mg/L) | --- | | | | 0 | 20 | 12 | 15 | 12 |
| 総酸度 | (mg/L) | --- | | | | 0 | 3.5 | 2.0 | 2.8 | 12 |

(1) 平瀬系

| 採水地点 | | 平瀬浄水場系 | | | | | | | | |
|------------------------------------|----------|-------------|------------|------------|------------|------------|------------|------------|------------|----|
| | | 高区西配水区域給水栓水 | | | | 山宮配水区域給水栓水 | | | | |
| 検査項目 | (単位) | 水質基準値(給水) | 最高 | 最低 | 平均 | 回数 | 最高 | 最低 | 平均 | 回数 |
| 一般細菌 | (CFU/mL) | 100以下 | 0 | 0 | 0 | 12 | 0 | 0 | 0 | 12 |
| 大腸菌 | --- | 検出されないこと | 検出0回 | | | | 検出0回 | | | |
| カドミウム及びその化合物 | (mg/L) | 0.003以下 | 0.0003未満 | 0.0003未満 | 0.0003未満 | 4 | 0.0003未満 | 0.0003未満 | 0.0003未満 | 4 |
| 水銀及びその化合物 | (mg/L) | 0.0005以下 | 0.00005未満 | 0.00005未満 | 0.00005未満 | 4 | 0.00005未満 | 0.00005未満 | 0.00005未満 | 4 |
| セレン及びその化合物 | (mg/L) | 0.01以下 | 0.001未満 | 0.001未満 | 0.001未満 | 4 | 0.001未満 | 0.001未満 | 0.001未満 | 4 |
| 鉛及びその化合物 | (mg/L) | 0.01以下 | 0.001未満 | 0.001未満 | 0.001未満 | 4 | 0.002 | 0.001未満 | 0.001 | 4 |
| ヒ素及びその化合物 | (mg/L) | 0.01以下 | 0.001未満 | 0.001未満 | 0.001未満 | 4 | 0.001未満 | 0.001未満 | 0.001未満 | 4 |
| 六価クロム化合物 | (mg/L) | 0.05以下 | 0.005未満 | 0.005未満 | 0.005未満 | 4 | 0.005未満 | 0.005未満 | 0.005未満 | 4 |
| 亜硝酸態窒素 | (mg/L) | 0.04以下 | 0.004未満 | 0.004未満 | 0.004未満 | 4 | 0.004未満 | 0.004未満 | 0.004未満 | 4 |
| シアン化物イオン及び塩化シアン | (mg/L) | 0.01以下 | 0.001未満 | 0.001未満 | 0.001未満 | 4 | 0.001未満 | 0.001未満 | 0.001未満 | 4 |
| 硝酸態窒素及び亜硝酸態窒素 | (mg/L) | 10以下 | 0.36 | 0.26 | 0.31 | 4 | 0.37 | 0.26 | 0.31 | 4 |
| フッ素及びその化合物 | (mg/L) | 0.8以下 | 0.05未満 | 0.05未満 | 0.05未満 | 4 | 0.05未満 | 0.05未満 | 0.05未満 | 4 |
| ホウ素及びその化合物 | (mg/L) | 1.0以下 | 0.01未満 | 0.01未満 | 0.01未満 | 4 | 0.01未満 | 0.01未満 | 0.01未満 | 4 |
| 四塩化炭素 | (mg/L) | 0.002以下 | 0.0002未満 | 0.0002未満 | 0.0002未満 | 4 | 0.0002未満 | 0.0002未満 | 0.0002未満 | 4 |
| 1,4-ジオキサン | (mg/L) | 0.05以下 | 0.001未満 | 0.001未満 | 0.001未満 | 4 | 0.001未満 | 0.001未満 | 0.001未満 | 4 |
| シス-1,2-ジクロロエチレン及びトランス-1,2-ジクロロエチレン | (mg/L) | 0.04以下 | 0.001未満 | 0.001未満 | 0.001未満 | 4 | 0.001未満 | 0.001未満 | 0.001未満 | 4 |
| ジクロロメタン | (mg/L) | 0.02以下 | 0.001未満 | 0.001未満 | 0.001未満 | 4 | 0.001未満 | 0.001未満 | 0.001未満 | 4 |
| テトラクロロエチレン | (mg/L) | 0.01以下 | 0.001未満 | 0.001未満 | 0.001未満 | 4 | 0.001未満 | 0.001未満 | 0.001未満 | 4 |
| トリクロロエチレン | (mg/L) | 0.01以下 | 0.001未満 | 0.001未満 | 0.001未満 | 4 | 0.001未満 | 0.001未満 | 0.001未満 | 4 |
| ベンゼン | (mg/L) | 0.01以下 | 0.001未満 | 0.001未満 | 0.001未満 | 4 | 0.001未満 | 0.001未満 | 0.001未満 | 4 |
| 塩素酸 | (mg/L) | 0.6以下 | 0.07 | 0.06未満 | 0.06未満 | 12 | 0.07 | 0.06未満 | 0.06未満 | 12 |
| クロロ酢酸 | (mg/L) | 0.02以下 | 0.002未満 | 0.002未満 | 0.002未満 | 4 | 0.002未満 | 0.002未満 | 0.002未満 | 4 |
| クロロホルム | (mg/L) | 0.06以下 | 0.013 | 0.003 | 0.008 | 4 | 0.019 | 0.005 | 0.011 | 4 |
| ジクロロ酢酸 | (mg/L) | 0.03以下 | 0.005 | 0.002 | 0.003 | 4 | 0.005 | 0.003 | 0.004 | 4 |
| ジブロモクロロメタン | (mg/L) | 0.1以下 | 0.001未満 | 0.001未満 | 0.001未満 | 4 | 0.001未満 | 0.001未満 | 0.001未満 | 4 |
| 臭素酸 | (mg/L) | 0.01以下 | 0.001 | 0.001未満 | 0.001未満 | 4 | 0.001未満 | 0.001未満 | 0.001未満 | 4 |
| 総トリハロメタン | (mg/L) | 0.1以下 | 0.015 | 0.004 | 0.009 | 4 | 0.022 | 0.006 | 0.012 | 4 |
| トリクロロ酢酸 | (mg/L) | 0.03以下 | 0.006 | 0.003 | 0.005 | 4 | 0.008 | 0.004 | 0.007 | 4 |
| ブロモジクロロメタン | (mg/L) | 0.03以下 | 0.002 | 0.001 | 0.001 | 4 | 0.003 | 0.001 | 0.002 | 4 |
| ブロモホルム | (mg/L) | 0.09以下 | 0.001未満 | 0.001未満 | 0.001未満 | 4 | 0.001未満 | 0.001未満 | 0.001未満 | 4 |
| ホルムアルデヒド | (mg/L) | 0.08以下 | 0.005未満 | 0.005未満 | 0.005未満 | 4 | 0.005未満 | 0.005未満 | 0.005未満 | 4 |
| 亜鉛及びその化合物 | (mg/L) | 1.0以下 | 0.01未満 | 0.01未満 | 0.01未満 | 4 | 0.01未満 | 0.01未満 | 0.01未満 | 4 |
| アルミニウム及びその化合物 | (mg/L) | 0.2以下 | 0.03 | 0.01未満 | 0.02 | 12 | 0.04 | 0.01未満 | 0.02 | 12 |
| 鉄及びその化合物 | (mg/L) | 0.3以下 | 0.03未満 | 0.03未満 | 0.03未満 | 12 | 0.03未満 | 0.03未満 | 0.03未満 | 12 |
| 銅及びその化合物 | (mg/L) | 1.0以下 | 0.01未満 | 0.01未満 | 0.01未満 | 4 | 0.01未満 | 0.01未満 | 0.01未満 | 4 |
| ナトリウム及びその化合物 | (mg/L) | 200以下 | 5.1 | 4.6 | 4.9 | 4 | 5.0 | 4.5 | 4.8 | 4 |
| マンガン及びその化合物 | (mg/L) | 0.05以下 | 0.001未満 | 0.001未満 | 0.001未満 | 12 | 0.001未満 | 0.001未満 | 0.001未満 | 12 |
| 塩化物イオン | (mg/L) | 200以下 | 7.7 | 5.2 | 6.2 | 12 | 7.0 | 5.1 | 6.1 | 12 |
| カルシウム、マグネシウム等(硬度) | (mg/L) | 300以下 | 18 | 15 | 17 | 4 | 20 | 15 | 18 | 4 |
| 蒸発残留物 | (mg/L) | 500以下 | 69.6 | 48.0 | 57.4 | 4 | 66.4 | 50.0 | 57.4 | 4 |
| 陰イオン界面活性剤 | (mg/L) | 0.2以下 | 0.02未満 | 0.02未満 | 0.02未満 | 4 | 0.02未満 | 0.02未満 | 0.02未満 | 4 |
| ジェオスミン | (mg/L) | 0.00001以下 | 0.000001 | 0.000001未満 | 0.000001未満 | 9 | 0.000002 | 0.000001未満 | 0.000001未満 | 9 |
| 2-メチルイソボルネオール | (mg/L) | 0.00001以下 | 0.000001未満 | 0.000001未満 | 0.000001未満 | 9 | 0.000001未満 | 0.000001未満 | 0.000001未満 | 9 |
| 非イオン界面活性剤 | (mg/L) | 0.02以下 | 0.005未満 | 0.005未満 | 0.005未満 | 4 | 0.005未満 | 0.005未満 | 0.005未満 | 4 |
| フェノール類 | (mg/L) | 0.005以下 | 0.0005未満 | 0.0005未満 | 0.0005未満 | 4 | 0.0005未満 | 0.0005未満 | 0.0005未満 | 4 |
| 有機物(全有機炭素(TOC)の量) | (mg/L) | 3以下 | 0.7 | 0.3未満 | 0.4 | 12 | 0.6 | 0.3未満 | 0.4 | 12 |
| pH値 | --- | 5.8以上8.6以下 | 7.24 | 7.01 | 7.12 | 12 | 7.26 | 7.08 | 7.16 | 12 |
| 味 | --- | 異常でないこと | 検出0回 | | | | 検出0回 | | | |
| 臭気 | --- | 異常でないこと | 検出0回 | | | | 検出0回 | | | |
| 色度 | (度) | 5以下 | 0.5未満 | 0.5未満 | 0.5未満 | 12 | 0.5未満 | 0.5未満 | 0.5未満 | 12 |
| 濁度 | (度) | 2以下 | 0.1未満 | 0.1未満 | 0.1未満 | 12 | 0.1未満 | 0.1未満 | 0.1未満 | 12 |
| 残留塩素 | (mg/L) | 0.1以上 | 0.45 | 0.30 | 0.38 | 13 | 0.35 | 0.20 | 0.29 | 13 |
| 気温 | (℃) | --- | 31.0 | 6.0 | 18.6 | 13 | 31.0 | 3.1 | 16.8 | 13 |
| 水温 | (℃) | --- | 25.2 | 8.0 | 17.2 | 13 | 26.5 | 8.5 | 18.2 | 13 |
| 電気伝導率 | (μS/cm) | --- | 73.3 | 58.6 | 64.5 | 12 | 70.9 | 59.5 | 64.8 | 12 |
| 総アルカリ度 | (mg/L) | --- | 20 | 11 | 15 | 12 | 17 | 13 | 15 | 12 |
| 総酸度 | (mg/L) | --- | 3.5 | 2.0 | 2.8 | 12 | 3.5 | 1.0 | 2.1 | 12 |

| 平瀬浄水場系 | | | | | | | | | | | |
|------------|------------|------------|----|------------|------------|------------|----|------------|------------|------------|----|
| 羽黒配水区域給水栓水 | | | | 高区配水区域給水栓水 | | | | 中区配水区域給水栓水 | | | |
| 最高 | 最低 | 平均 | 回数 | 最高 | 最低 | 平均 | 回数 | 最高 | 最低 | 平均 | 回数 |
| 2 | 0 | 0 | 12 | 0 | 0 | 0 | 12 | 0 | 0 | 0 | 12 |
| 検出0回 | | | 12 | 検出0回 | | | 12 | 検出0回 | | | 12 |
| 0.0003未満 | 0.0003未満 | 0.0003未満 | 4 | 0.0003未満 | 0.0003未満 | 0.0003未満 | 4 | 0.0003未満 | 0.0003未満 | 0.0003未満 | 4 |
| 0.00005未満 | 0.00005未満 | 0.00005未満 | 4 | 0.00005未満 | 0.00005未満 | 0.00005未満 | 4 | 0.00005未満 | 0.00005未満 | 0.00005未満 | 4 |
| 0.001未満 | 0.001未満 | 0.001未満 | 4 | 0.001未満 | 0.001未満 | 0.001未満 | 4 | 0.001未満 | 0.001未満 | 0.001未満 | 4 |
| 0.001未満 | 0.001未満 | 0.001未満 | 4 | 0.001未満 | 0.001未満 | 0.001未満 | 4 | 0.001未満 | 0.001未満 | 0.001未満 | 4 |
| 0.001未満 | 0.001未満 | 0.001未満 | 4 | 0.001未満 | 0.001未満 | 0.001未満 | 4 | 0.001未満 | 0.001未満 | 0.001未満 | 4 |
| 0.005未満 | 0.005未満 | 0.005未満 | 4 | 0.005未満 | 0.005未満 | 0.005未満 | 4 | 0.005未満 | 0.005未満 | 0.005未満 | 4 |
| 0.004未満 | 0.004未満 | 0.004未満 | 4 | 0.004未満 | 0.004未満 | 0.004未満 | 4 | 0.004未満 | 0.004未満 | 0.004未満 | 4 |
| 0.001未満 | 0.001未満 | 0.001未満 | 4 | 0.001未満 | 0.001未満 | 0.001未満 | 4 | 0.001未満 | 0.001未満 | 0.001未満 | 4 |
| 0.37 | 0.26 | 0.31 | 4 | 0.37 | 0.26 | 0.31 | 4 | 0.36 | 0.25 | 0.30 | 4 |
| 0.05未満 | 0.05未満 | 0.05未満 | 4 | 0.05未満 | 0.05未満 | 0.05未満 | 4 | 0.05未満 | 0.05未満 | 0.05未満 | 4 |
| 0.01未満 | 0.01未満 | 0.01未満 | 4 | 0.01未満 | 0.01未満 | 0.01未満 | 4 | 0.01未満 | 0.01未満 | 0.01未満 | 4 |
| 0.0002未満 | 0.0002未満 | 0.0002未満 | 4 | 0.0002未満 | 0.0002未満 | 0.0002未満 | 4 | 0.0002未満 | 0.0002未満 | 0.0002未満 | 4 |
| 0.001未満 | 0.001未満 | 0.001未満 | 4 | 0.001未満 | 0.001未満 | 0.001未満 | 4 | 0.001未満 | 0.001未満 | 0.001未満 | 4 |
| 0.001未満 | 0.001未満 | 0.001未満 | 4 | 0.001未満 | 0.001未満 | 0.001未満 | 4 | 0.001未満 | 0.001未満 | 0.001未満 | 4 |
| 0.001未満 | 0.001未満 | 0.001未満 | 4 | 0.001未満 | 0.001未満 | 0.001未満 | 4 | 0.001未満 | 0.001未満 | 0.001未満 | 4 |
| 0.001未満 | 0.001未満 | 0.001未満 | 4 | 0.001未満 | 0.001未満 | 0.001未満 | 4 | 0.001未満 | 0.001未満 | 0.001未満 | 4 |
| 0.001未満 | 0.001未満 | 0.001未満 | 4 | 0.001未満 | 0.001未満 | 0.001未満 | 4 | 0.001未満 | 0.001未満 | 0.001未満 | 4 |
| 0.001未満 | 0.001未満 | 0.001未満 | 4 | 0.001未満 | 0.001未満 | 0.001未満 | 4 | 0.001未満 | 0.001未満 | 0.001未満 | 4 |
| 0.07 | 0.06未満 | 0.06未満 | 12 | 0.07 | 0.06未満 | 0.06未満 | 16 | 0.07 | 0.06未満 | 0.06未満 | 17 |
| 0.002未満 | 0.002未満 | 0.002未満 | 4 | 0.002未満 | 0.002未満 | 0.002未満 | 8 | 0.002未満 | 0.002未満 | 0.002未満 | 9 |
| 0.014 | 0.003 | 0.008 | 4 | 0.016 | 0.003 | 0.011 | 8 | 0.013 | 0.003 | 0.009 | 9 |
| 0.004 | 0.002未満 | 0.002未満 | 4 | 0.003 | 0.002未満 | 0.002未満 | 8 | 0.004 | 0.002未満 | 0.002未満 | 9 |
| 0.001未満 | 0.001未満 | 0.001未満 | 4 | 0.001未満 | 0.001未満 | 0.001未満 | 8 | 0.001未満 | 0.001未満 | 0.001未満 | 9 |
| 0.001未満 | 0.001未満 | 0.001未満 | 4 | 0.001未満 | 0.001未満 | 0.001未満 | 4 | 0.001未満 | 0.001未満 | 0.001未満 | 4 |
| 0.016 | 0.004 | 0.009 | 4 | 0.019 | 0.003 | 0.012 | 8 | 0.015 | 0.003 | 0.010 | 9 |
| 0.006 | 0.002 | 0.005 | 4 | 0.011 | 0.003 | 0.007 | 8 | 0.007 | 0.002 | 0.005 | 9 |
| 0.002 | 0.001 | 0.001 | 4 | 0.003 | 0.001未満 | 0.002 | 8 | 0.002 | 0.001未満 | 0.001 | 9 |
| 0.001未満 | 0.001未満 | 0.001未満 | 4 | 0.001未満 | 0.001未満 | 0.001未満 | 8 | 0.001未満 | 0.001未満 | 0.001未満 | 9 |
| 0.005未満 | 0.005未満 | 0.005未満 | 4 | 0.005未満 | 0.005未満 | 0.005未満 | 4 | 0.005未満 | 0.005未満 | 0.005未満 | 4 |
| 0.01未満 | 0.01未満 | 0.01未満 | 4 | 0.01未満 | 0.01未満 | 0.01未満 | 4 | 0.01未満 | 0.01未満 | 0.01未満 | 4 |
| 0.03 | 0.01未満 | 0.02 | 12 | 0.04 | 0.01 | 0.02 | 12 | 0.03 | 0.01 | 0.02 | 12 |
| 0.03未満 | 0.03未満 | 0.03未満 | 12 | 0.03未満 | 0.03未満 | 0.03未満 | 12 | 0.03未満 | 0.03未満 | 0.03未満 | 12 |
| 0.01未満 | 0.01未満 | 0.01未満 | 4 | 0.01未満 | 0.01未満 | 0.01未満 | 4 | 0.01未満 | 0.01未満 | 0.01未満 | 4 |
| 5.0 | 4.5 | 4.8 | 4 | 5.0 | 4.4 | 4.7 | 4 | 5.0 | 4.6 | 4.9 | 4 |
| 0.001未満 | 0.001未満 | 0.001未満 | 12 | 0.001未満 | 0.001未満 | 0.001未満 | 12 | 0.001未満 | 0.001未満 | 0.001未満 | 12 |
| 7.7 | 5.3 | 6.1 | 12 | 7.1 | 5.1 | 6.1 | 12 | 7.8 | 5.3 | 6.2 | 12 |
| 19 | 15 | 18 | 4 | 18 | 15 | 17 | 4 | 18 | 15 | 17 | 4 |
| 69.2 | 48.8 | 58.0 | 4 | 66.8 | 48.8 | 54.6 | 4 | 62.0 | 52.4 | 56.3 | 4 |
| 0.02未満 | 0.02未満 | 0.02未満 | 4 | 0.02未満 | 0.02未満 | 0.02未満 | 4 | 0.02未満 | 0.02未満 | 0.02未満 | 4 |
| 0.000001未満 | 0.000001未満 | 0.000001未満 | 9 | 0.000001未満 | 0.000001未満 | 0.000001未満 | 9 | 0.000001未満 | 0.000001未満 | 0.000001未満 | 9 |
| 0.000001未満 | 0.000001未満 | 0.000001未満 | 9 | 0.000001未満 | 0.000001未満 | 0.000001未満 | 9 | 0.000001未満 | 0.000001未満 | 0.000001未満 | 9 |
| 0.005未満 | 0.005未満 | 0.005未満 | 4 | 0.005未満 | 0.005未満 | 0.005未満 | 4 | 0.005未満 | 0.005未満 | 0.005未満 | 4 |
| 0.0005未満 | 0.0005未満 | 0.0005未満 | 4 | 0.0005未満 | 0.0005未満 | 0.0005未満 | 4 | 0.0005未満 | 0.0005未満 | 0.0005未満 | 4 |
| 0.7 | 0.3未満 | 0.4 | 12 | 0.6 | 0.3未満 | 0.4 | 12 | 0.6 | 0.3未満 | 0.4 | 12 |
| 7.25 | 7.00 | 7.11 | 12 | 7.29 | 7.05 | 7.17 | 12 | 7.27 | 7.08 | 7.16 | 12 |
| 検出0回 | | | 12 | 検出0回 | | | 12 | 検出0回 | | | 12 |
| 検出0回 | | | 12 | 検出0回 | | | 12 | 検出0回 | | | 12 |
| 0.5未満 | 0.5未満 | 0.5未満 | 12 | 0.5未満 | 0.5未満 | 0.5未満 | 12 | 0.5未満 | 0.5未満 | 0.5未満 | 12 |
| 0.1未満 | 0.1未満 | 0.1未満 | 12 | 0.1未満 | 0.1未満 | 0.1未満 | 12 | 0.1未満 | 0.1未満 | 0.1未満 | 12 |
| 0.45 | 0.30 | 0.34 | 13 | 0.40 | 0.20 | 0.29 | 17 | 0.46 | 0.30 | 0.35 | 18 |
| 28.8 | 3.2 | 17.1 | 13 | 30.0 | 4.5 | 18.2 | 17 | 34.0 | 5.0 | 20.1 | 18 |
| 24.5 | 10.1 | 17.6 | 13 | 26.2 | 7.5 | 18.1 | 17 | 27.0 | 7.0 | 17.6 | 18 |
| 71.9 | 59.2 | 64.2 | 12 | 71.1 | 58.2 | 64.1 | 12 | 72.7 | 59.4 | 64.3 | 12 |
| 17 | 11 | 14 | 12 | 17 | 12 | 14 | 12 | 17 | 11 | 14 | 12 |
| 3.5 | 1.5 | 2.3 | 12 | 3.0 | 1.5 | 2.2 | 12 | 3.5 | 2.0 | 2.5 | 12 |

(2) 昭和系

| 採水地点 | 昭和浄水場系 | | | | | | | | | |
|--------------------------------------|-----------|------------|------------|------------|------------|----|------------|------------|------------|----|
| | 検査項目 (単位) | 水質基準値(給水) | 原水 | | | | 浄水 | | | |
| | | | 最高 | 最低 | 平均 | 回数 | 最高 | 最低 | 平均 | 回数 |
| 一般細菌 | (CFU/mL) | 100以下 | 1 | 0 | 0 | 12 | 0 | 0 | 0 | 12 |
| 大腸菌 | --- | 検出されないこと | 検出0回 | | | | 検出0回 | | | |
| カドミウム及びその化合物 | (mg/L) | 0.003以下 | 0.0003未満 | 0.0003未満 | 0.0003未満 | 4 | 0.0003未満 | 0.0003未満 | 0.0003未満 | 4 |
| 水銀及びその化合物 | (mg/L) | 0.0005以下 | 0.00005未満 | 0.00005未満 | 0.00005未満 | 4 | 0.00005未満 | 0.00005未満 | 0.00005未満 | 4 |
| セレン及びその化合物 | (mg/L) | 0.01以下 | 0.001未満 | 0.001未満 | 0.001未満 | 4 | 0.001未満 | 0.001未満 | 0.001未満 | 4 |
| 鉛及びその化合物 | (mg/L) | 0.01以下 | 0.001未満 | 0.001未満 | 0.001未満 | 4 | 0.001未満 | 0.001未満 | 0.001未満 | 4 |
| ヒ素及びその化合物 | (mg/L) | 0.01以下 | 0.001未満 | 0.001未満 | 0.001未満 | 4 | 0.001未満 | 0.001未満 | 0.001未満 | 4 |
| 六価クロム化合物 | (mg/L) | 0.05以下 | 0.005未満 | 0.005未満 | 0.005未満 | 4 | 0.005未満 | 0.005未満 | 0.005未満 | 4 |
| 亜硝酸態窒素 | (mg/L) | 0.04以下 | 0.004未満 | 0.004未満 | 0.004未満 | 4 | 0.004未満 | 0.004未満 | 0.004未満 | 4 |
| シアン化物イオン及び塩化シアン | (mg/L) | 0.01以下 | 0.001未満 | 0.001未満 | 0.001未満 | 4 | 0.001未満 | 0.001未満 | 0.001未満 | 4 |
| 硝酸態窒素及び亜硝酸態窒素 | (mg/L) | 10以下 | 1.3 | 1.2 | 1.2 | 4 | 1.3 | 1.2 | 1.3 | 4 |
| フッ素及びその化合物 | (mg/L) | 0.8以下 | 0.08 | 0.06 | 0.07 | 4 | 0.08 | 0.07 | 0.08 | 4 |
| ホウ素及びその化合物 | (mg/L) | 1.0以下 | 0.04 | 0.03 | 0.04 | 4 | 0.04 | 0.03 | 0.04 | 4 |
| 四塩化炭素 | (mg/L) | 0.002以下 | 0.0002未満 | 0.0002未満 | 0.0002未満 | 4 | 0.0002未満 | 0.0002未満 | 0.0002未満 | 4 |
| 1, 4-ジオキサン | (mg/L) | 0.05以下 | 0.001未満 | 0.001未満 | 0.001未満 | 4 | 0.001未満 | 0.001未満 | 0.001未満 | 4 |
| シス-1, 2-ジクロロエチレン及びトランス-1, 2-ジクロロエチレン | (mg/L) | 0.04以下 | 0.001未満 | 0.001未満 | 0.001未満 | 4 | 0.001未満 | 0.001未満 | 0.001未満 | 4 |
| ジクロロメタン | (mg/L) | 0.02以下 | 0.001未満 | 0.001未満 | 0.001未満 | 4 | 0.001未満 | 0.001未満 | 0.001未満 | 4 |
| テトラクロロエチレン | (mg/L) | 0.01以下 | 0.001未満 | 0.001未満 | 0.001未満 | 4 | 0.001未満 | 0.001未満 | 0.001未満 | 4 |
| トリクロロエチレン | (mg/L) | 0.01以下 | 0.001未満 | 0.001未満 | 0.001未満 | 4 | 0.001未満 | 0.001未満 | 0.001未満 | 4 |
| ベンゼン | (mg/L) | 0.01以下 | 0.001未満 | 0.001未満 | 0.001未満 | 4 | 0.001未満 | 0.001未満 | 0.001未満 | 4 |
| 塩素酸 | (mg/L) | 0.6以下 | | | | 0 | 0.07 | 0.06未満 | 0.06未満 | 13 |
| クロロ酢酸 | (mg/L) | 0.02以下 | | | | 0 | 0.002未満 | 0.002未満 | 0.002未満 | 5 |
| クロロホルム | (mg/L) | 0.06以下 | | | | 0 | 0.001未満 | 0.001未満 | 0.001未満 | 5 |
| ジクロロ酢酸 | (mg/L) | 0.03以下 | | | | 0 | 0.002未満 | 0.002未満 | 0.002未満 | 5 |
| ジブロモクロロメタン | (mg/L) | 0.1以下 | | | | 0 | 0.001未満 | 0.001未満 | 0.001未満 | 5 |
| 臭素酸 | (mg/L) | 0.01以下 | 0.001未満 | 0.001未満 | 0.001未満 | 4 | 0.001未満 | 0.001未満 | 0.001未満 | 4 |
| 総トリハロメタン | (mg/L) | 0.1以下 | | | | 0 | 0.001未満 | 0.001未満 | 0.001未満 | 5 |
| トリクロロ酢酸 | (mg/L) | 0.03以下 | | | | 0 | 0.002未満 | 0.002未満 | 0.002未満 | 5 |
| ブロモジクロロメタン | (mg/L) | 0.03以下 | | | | 0 | 0.001未満 | 0.001未満 | 0.001未満 | 5 |
| ブロモホルム | (mg/L) | 0.09以下 | | | | 0 | 0.001未満 | 0.001未満 | 0.001未満 | 5 |
| ホルムアルデヒド | (mg/L) | 0.08以下 | | | | 0 | 0.005未満 | 0.005未満 | 0.005未満 | 4 |
| 亜鉛及びその化合物 | (mg/L) | 1.0以下 | 0.01未満 | 0.01未満 | 0.01未満 | 4 | 0.01 | 0.01未満 | 0.01未満 | 4 |
| アルミニウム及びその化合物 | (mg/L) | 0.2以下 | 0.01未満 | 0.01未満 | 0.01未満 | 4 | 0.01未満 | 0.01未満 | 0.01未満 | 4 |
| 鉄及びその化合物 | (mg/L) | 0.3以下 | 0.03未満 | 0.03未満 | 0.03未満 | 4 | 0.03未満 | 0.03未満 | 0.03未満 | 4 |
| 銅及びその化合物 | (mg/L) | 1.0以下 | 0.01未満 | 0.01未満 | 0.01未満 | 4 | 0.01未満 | 0.01未満 | 0.01未満 | 4 |
| ナトリウム及びその化合物 | (mg/L) | 200以下 | 7.6 | 7.1 | 7.4 | 4 | 7.7 | 7.5 | 7.6 | 4 |
| マンガン及びその化合物 | (mg/L) | 0.05以下 | 0.001未満 | 0.001未満 | 0.001未満 | 4 | 0.001未満 | 0.001未満 | 0.001未満 | 4 |
| 塩化物イオン | (mg/L) | 200以下 | 8.3 | 7.9 | 8.1 | 12 | 8.5 | 7.8 | 8.2 | 12 |
| カルシウム、マグネシウム等(硬度) | (mg/L) | 300以下 | 74 | 73 | 74 | 4 | 75 | 73 | 74 | 4 |
| 蒸発残留物 | (mg/L) | 500以下 | 160 | 117 | 135 | 4 | 155 | 121 | 133 | 4 |
| 陰イオン界面活性剤 | (mg/L) | 0.2以下 | 0.02未満 | 0.02未満 | 0.02未満 | 4 | 0.02未満 | 0.02未満 | 0.02未満 | 4 |
| ジェオスミン | (mg/L) | 0.00001以下 | 0.000001未満 | 0.000001未満 | 0.000001未満 | 4 | 0.000001未満 | 0.000001未満 | 0.000001未満 | 4 |
| 2-メチルイソボルネオール | (mg/L) | 0.00001以下 | 0.000001未満 | 0.000001未満 | 0.000001未満 | 4 | 0.000001未満 | 0.000001未満 | 0.000001未満 | 4 |
| 非イオン界面活性剤 | (mg/L) | 0.02以下 | 0.005未満 | 0.005未満 | 0.005未満 | 4 | 0.005未満 | 0.005未満 | 0.005未満 | 4 |
| フェノール類 | (mg/L) | 0.005以下 | 0.0005未満 | 0.0005未満 | 0.0005未満 | 4 | 0.0005未満 | 0.0005未満 | 0.0005未満 | 4 |
| 有機物(全有機炭素(TOC)の量) | (mg/L) | 3以下 | 0.3未満 | 0.3未満 | 0.3未満 | 12 | 0.3未満 | 0.3未満 | 0.3未満 | 12 |
| pH値 | --- | 5.8以上8.6以下 | 7.32 | 7.04 | 7.21 | 13 | 7.30 | 7.20 | 7.24 | 12 |
| 味 | --- | 異常でないこと | | | | | 0 | 検出0回 | | |
| 臭気 | --- | 異常でないこと | 検出0回 | | | | 12 | 検出0回 | | |
| 色度 | (度) | 5以下 | 0.5未満 | 0.5未満 | 0.5未満 | 12 | 0.5未満 | 0.5未満 | 0.5未満 | 12 |
| 濁度 | (度) | 2以下 | 0.1未満 | 0.1未満 | 0.1未満 | 12 | 0.1未満 | 0.1未満 | 0.1未満 | 12 |
| 残留塩素 | (mg/L) | 0.1以上 | | | | 0 | 0.35 | 0.25 | 0.29 | 14 |
| 気温 | (℃) | --- | 31.2 | 6.0 | 19.1 | 14 | 31.8 | 4.5 | 18.0 | 14 |
| 水温 | (℃) | --- | 17.1 | 14.5 | 15.6 | 14 | 18.7 | 14.3 | 16.2 | 14 |
| 電気伝導率 | (μS/cm) | --- | 178 | 170 | 174 | 12 | 181 | 171 | 179 | 12 |
| 総アルカリ度 | (mg/L) | --- | 58 | 56 | 57 | 12 | 59 | 56 | 58 | 12 |
| 総酸度 | (mg/L) | --- | 10.0 | 6.5 | 8.4 | 12 | 9.0 | 7.0 | 8.1 | 12 |

| 採水地点 | 昭和浄水場系 | | | | | |
|--|-----------|------------|------------|------------|------------|----|
| | 検査項目 (単位) | 水質基準値(給水) | 給水栓水 | | | 回数 |
| | | | 最高 | 最低 | 平均 | |
| 一般細菌 | (CFU/mL) | 100以下 | 0 | 0 | 0 | 12 |
| 大腸菌 | --- | 検出されないこと | 検出0回 | | | 12 |
| カドミウム及びその化合物 | (mg/L) | 0.003以下 | 0.0003未満 | 0.0003未満 | 0.0003未満 | 4 |
| 水銀及びその化合物 | (mg/L) | 0.0005以下 | 0.00005未満 | 0.00005未満 | 0.00005未満 | 4 |
| セレン及びその化合物 | (mg/L) | 0.01以下 | 0.001未満 | 0.001未満 | 0.001未満 | 4 |
| 鉛及びその化合物 | (mg/L) | 0.01以下 | 0.001未満 | 0.001未満 | 0.001未満 | 4 |
| ヒ素及びその化合物 | (mg/L) | 0.01以下 | 0.001未満 | 0.001未満 | 0.001未満 | 4 |
| 六価クロム化合物 | (mg/L) | 0.05以下 | 0.005未満 | 0.005未満 | 0.005未満 | 4 |
| 亜硝酸態窒素 | (mg/L) | 0.04以下 | 0.004未満 | 0.004未満 | 0.004未満 | 4 |
| シアン化物イオン及び塩化シアン | (mg/L) | 0.01以下 | 0.001未満 | 0.001未満 | 0.001未満 | 4 |
| 硝酸態窒素及び亜硝酸態窒素 | (mg/L) | 10以下 | 1.3 | 1.2 | 1.3 | 4 |
| フッ素及びその化合物 | (mg/L) | 0.8以下 | 0.08 | 0.07 | 0.08 | 4 |
| ホウ素及びその化合物 | (mg/L) | 1.0以下 | 0.04 | 0.03 | 0.04 | 4 |
| 四塩化炭素 | (mg/L) | 0.002以下 | 0.0002未満 | 0.0002未満 | 0.0002未満 | 4 |
| 1, 4-ジオキサン | (mg/L) | 0.05以下 | 0.001未満 | 0.001未満 | 0.001未満 | 4 |
| シス-1, 2-ジクロロエチレン及び トランス-1, 2-ジクロロエチレン | (mg/L) | 0.04以下 | 0.001未満 | 0.001未満 | 0.001未満 | 4 |
| ジクロロメタン | (mg/L) | 0.02以下 | 0.001未満 | 0.001未満 | 0.001未満 | 4 |
| テトラクロロエチレン | (mg/L) | 0.01以下 | 0.001未満 | 0.001未満 | 0.001未満 | 4 |
| トリクロロエチレン | (mg/L) | 0.01以下 | 0.001未満 | 0.001未満 | 0.001未満 | 4 |
| ベンゼン | (mg/L) | 0.01以下 | 0.001未満 | 0.001未満 | 0.001未満 | 4 |
| 塩素酸 | (mg/L) | 0.6以下 | 0.08 | 0.06未満 | 0.06未満 | 13 |
| クロロ酢酸 | (mg/L) | 0.02以下 | 0.002未満 | 0.002未満 | 0.002未満 | 5 |
| クロロホルム | (mg/L) | 0.06以下 | 0.001未満 | 0.001未満 | 0.001未満 | 5 |
| ジクロロ酢酸 | (mg/L) | 0.03以下 | 0.002未満 | 0.002未満 | 0.002未満 | 5 |
| ジブロモクロロメタン | (mg/L) | 0.1以下 | 0.001未満 | 0.001未満 | 0.001未満 | 5 |
| 臭素酸 | (mg/L) | 0.01以下 | 0.001未満 | 0.001未満 | 0.001未満 | 4 |
| 総トリハロメタン | (mg/L) | 0.1以下 | 0.001未満 | 0.001未満 | 0.001未満 | 5 |
| トリクロロ酢酸 | (mg/L) | 0.03以下 | 0.002未満 | 0.002未満 | 0.002未満 | 5 |
| ブロモジクロロメタン | (mg/L) | 0.03以下 | 0.001未満 | 0.001未満 | 0.001未満 | 5 |
| ブロモホルム | (mg/L) | 0.09以下 | 0.001未満 | 0.001未満 | 0.001未満 | 5 |
| ホルムアルデヒド | (mg/L) | 0.08以下 | 0.005未満 | 0.005未満 | 0.005未満 | 4 |
| 亜鉛及びその化合物 | (mg/L) | 1.0以下 | 0.01未満 | 0.01未満 | 0.01未満 | 4 |
| アルミニウム及びその化合物 | (mg/L) | 0.2以下 | 0.01未満 | 0.01未満 | 0.01未満 | 4 |
| 鉄及びその化合物 | (mg/L) | 0.3以下 | 0.03未満 | 0.03未満 | 0.03未満 | 4 |
| 銅及びその化合物 | (mg/L) | 1.0以下 | 0.01未満 | 0.01未満 | 0.01未満 | 4 |
| ナトリウム及びその化合物 | (mg/L) | 200以下 | 7.7 | 7.2 | 7.5 | 4 |
| マンガン及びその化合物 | (mg/L) | 0.05以下 | 0.001未満 | 0.001未満 | 0.001未満 | 4 |
| 塩化物イオン | (mg/L) | 200以下 | 8.5 | 7.8 | 8.2 | 12 |
| カルシウム、マグネシウム等(硬度) | (mg/L) | 300以下 | 73 | 72 | 72 | 4 |
| 蒸発残留物 | (mg/L) | 500以下 | 155 | 107 | 131 | 4 |
| 陰イオン界面活性剤 | (mg/L) | 0.2以下 | 0.02未満 | 0.02未満 | 0.02未満 | 4 |
| ジェオスミン | (mg/L) | 0.00001以下 | 0.000001未満 | 0.000001未満 | 0.000001未満 | 4 |
| 2-メチルイソボルネオール | (mg/L) | 0.00001以下 | 0.000001未満 | 0.000001未満 | 0.000001未満 | 4 |
| 非イオン界面活性剤 | (mg/L) | 0.02以下 | 0.005未満 | 0.005未満 | 0.005未満 | 4 |
| フェノール類 | (mg/L) | 0.005以下 | 0.0005未満 | 0.0005未満 | 0.0005未満 | 4 |
| 有機物(全有機炭素(TOC)の量) | (mg/L) | 3以下 | 0.3未満 | 0.3未満 | 0.3未満 | 12 |
| pH値 | --- | 5.8以上8.6以下 | 7.32 | 7.21 | 7.26 | 12 |
| 味 | --- | 異常でないこと | 検出0回 | | | 12 |
| 臭気 | --- | 異常でないこと | 検出0回 | | | 12 |
| 色度 | (度) | 5以下 | 0.5未満 | 0.5未満 | 0.5未満 | 12 |
| 濁度 | (度) | 2以下 | 0.1未満 | 0.1未満 | 0.1未満 | 12 |
| 残留塩素 | (mg/L) | 0.1以上 | 0.35 | 0.20 | 0.27 | 14 |
| 気温 | (°C) | --- | 32.0 | 5.1 | 18.5 | 14 |
| 水温 | (°C) | --- | 26.3 | 12.1 | 19.5 | 14 |
| 電気伝導率 | (µ S/cm) | --- | 188 | 172 | 180 | 12 |
| 総アルカリ度 | (mg/L) | --- | 59 | 55 | 58 | 12 |
| 総酸度 | (mg/L) | --- | 8.5 | 6.5 | 7.9 | 12 |

(3) 平瀬・昭和系混合区域

| 採水地点 | | 北部第1配水池系 | | | | 北部第2配水池系 | | | | | |
|------------------------------------|----------|------------|------------|------------|------------|----------|------------|------------|------------|----|--|
| | | 給水栓水 | | | | 給水栓水 | | | | | |
| 検査項目 | (単位) | 水質基準値(給水) | 最高 | 最低 | 平均 | 回数 | 最高 | 最低 | 平均 | 回数 | |
| 一般細菌 | (CFU/mL) | 100以下 | 1 | 0 | 0 | 11 | 1 | 0 | 0 | 10 | |
| 大腸菌 | --- | 検出されないこと | 検出0回 | | | | 11 | 検出0回 | | | |
| カドミウム及びその化合物 | (mg/L) | 0.003以下 | 0.0003未満 | 0.0003未満 | 0.0003未満 | 5 | 0.0003未満 | 0.0003未満 | 0.0003未満 | 4 | |
| 水銀及びその化合物 | (mg/L) | 0.0005以下 | 0.00005未満 | 0.00005未満 | 0.00005未満 | 5 | 0.00005未満 | 0.00005未満 | 0.00005未満 | 4 | |
| セレン及びその化合物 | (mg/L) | 0.01以下 | 0.001未満 | 0.001未満 | 0.001未満 | 5 | 0.001未満 | 0.001未満 | 0.001未満 | 4 | |
| 鉛及びその化合物 | (mg/L) | 0.01以下 | 0.001未満 | 0.001未満 | 0.001未満 | 5 | 0.006 | 0.002 | 0.004 | 4 | |
| ヒ素及びその化合物 | (mg/L) | 0.01以下 | 0.001未満 | 0.001未満 | 0.001未満 | 5 | 0.001未満 | 0.001未満 | 0.001未満 | 4 | |
| 六価クロム化合物 | (mg/L) | 0.05以下 | 0.005未満 | 0.005未満 | 0.005未満 | 5 | 0.005未満 | 0.005未満 | 0.005未満 | 4 | |
| 亜硝酸態窒素 | (mg/L) | 0.04以下 | 0.004未満 | 0.004未満 | 0.004未満 | 5 | 0.004未満 | 0.004未満 | 0.004未満 | 4 | |
| シアン化物イオン及び塩化シアン | (mg/L) | 0.01以下 | 0.001未満 | 0.001未満 | 0.001未満 | 5 | 0.001未満 | 0.001未満 | 0.001未満 | 4 | |
| 硝酸態窒素及び亜硝酸態窒素 | (mg/L) | 10以下 | 1.0 | 0.81 | 0.93 | 5 | 1.2 | 0.82 | 0.98 | 4 | |
| フッ素及びその化合物 | (mg/L) | 0.8以下 | 0.07 | 0.05 | 0.06 | 5 | 0.07 | 0.05 | 0.06 | 4 | |
| ホウ素及びその化合物 | (mg/L) | 1.0以下 | 0.03 | 0.02 | 0.03 | 5 | 0.03 | 0.02 | 0.03 | 4 | |
| 四塩化炭素 | (mg/L) | 0.002以下 | 0.0002未満 | 0.0002未満 | 0.0002未満 | 5 | 0.0002未満 | 0.0002未満 | 0.0002未満 | 4 | |
| 1,4-ジオキサン | (mg/L) | 0.05以下 | 0.001未満 | 0.001未満 | 0.001未満 | 5 | 0.001未満 | 0.001未満 | 0.001未満 | 4 | |
| シス-1,2-ジクロロエチレン及びトランス-1,2-ジクロロエチレン | (mg/L) | 0.04以下 | 0.001未満 | 0.001未満 | 0.001未満 | 5 | 0.001未満 | 0.001未満 | 0.001未満 | 4 | |
| ジクロロメタン | (mg/L) | 0.02以下 | 0.001未満 | 0.001未満 | 0.001未満 | 5 | 0.001未満 | 0.001未満 | 0.001未満 | 4 | |
| テトラクロロエチレン | (mg/L) | 0.01以下 | 0.001未満 | 0.001未満 | 0.001未満 | 5 | 0.001未満 | 0.001未満 | 0.001未満 | 4 | |
| トリクロロエチレン | (mg/L) | 0.01以下 | 0.001未満 | 0.001未満 | 0.001未満 | 5 | 0.001未満 | 0.001未満 | 0.001未満 | 4 | |
| ベンゼン | (mg/L) | 0.01以下 | 0.001未満 | 0.001未満 | 0.001未満 | 5 | 0.001未満 | 0.001未満 | 0.001未満 | 4 | |
| 塩素酸 | (mg/L) | 0.6以下 | 0.06未満 | 0.06未満 | 0.06未満 | 11 | 0.06未満 | 0.06未満 | 0.06未満 | 10 | |
| クロロ酢酸 | (mg/L) | 0.02以下 | 0.002未満 | 0.002未満 | 0.002未満 | 5 | 0.002未満 | 0.002未満 | 0.002未満 | 4 | |
| クロホルム | (mg/L) | 0.06以下 | 0.006 | 0.001未満 | 0.003 | 5 | 0.005 | 0.003 | 0.004 | 4 | |
| ジクロロ酢酸 | (mg/L) | 0.03以下 | 0.002未満 | 0.002未満 | 0.002未満 | 5 | 0.002未満 | 0.002未満 | 0.002未満 | 4 | |
| ジブromクロロメタン | (mg/L) | 0.1以下 | 0.001 | 0.001未満 | 0.001未満 | 5 | 0.001 | 0.001未満 | 0.001未満 | 4 | |
| 臭素酸 | (mg/L) | 0.01以下 | 0.001未満 | 0.001未満 | 0.001未満 | 5 | 0.001未満 | 0.001未満 | 0.001未満 | 4 | |
| 総トリハロメタン | (mg/L) | 0.1以下 | 0.009 | 0.001未満 | 0.004 | 5 | 0.008 | 0.004 | 0.005 | 4 | |
| トリクロロ酢酸 | (mg/L) | 0.03以下 | 0.003 | 0.002未満 | 0.002未満 | 5 | 0.003 | 0.002 | 0.002 | 4 | |
| ブromジクロロメタン | (mg/L) | 0.03以下 | 0.002 | 0.001未満 | 0.001 | 5 | 0.002 | 0.001 | 0.001 | 4 | |
| ブromホルム | (mg/L) | 0.09以下 | 0.001未満 | 0.001未満 | 0.001未満 | 5 | 0.001未満 | 0.001未満 | 0.001未満 | 4 | |
| ホルムアルデヒド | (mg/L) | 0.08以下 | 0.005未満 | 0.005未満 | 0.005未満 | 5 | 0.005未満 | 0.005未満 | 0.005未満 | 4 | |
| 亜鉛及びその化合物 | (mg/L) | 1.0以下 | 0.01未満 | 0.01未満 | 0.01未満 | 5 | 0.02 | 0.01 | 0.02 | 4 | |
| アルミニウム及びその化合物 | (mg/L) | 0.2以下 | 0.03 | 0.01未満 | 0.01未満 | 5 | 0.01未満 | 0.01未満 | 0.01未満 | 4 | |
| 鉄及びその化合物 | (mg/L) | 0.3以下 | 0.03未満 | 0.03未満 | 0.03未満 | 11 | 0.03未満 | 0.03未満 | 0.03未満 | 10 | |
| 銅及びその化合物 | (mg/L) | 1.0以下 | 0.01未満 | 0.01未満 | 0.01未満 | 5 | 0.01未満 | 0.01未満 | 0.01未満 | 4 | |
| ナトリウム及びその化合物 | (mg/L) | 200以下 | 7.2 | 6.4 | 6.7 | 5 | 7.3 | 6.3 | 6.8 | 4 | |
| マンガン及びその化合物 | (mg/L) | 0.05以下 | 0.001未満 | 0.001未満 | 0.001未満 | 5 | 0.001未満 | 0.001未満 | 0.001未満 | 4 | |
| 塩化物イオン | (mg/L) | 200以下 | 7.9 | 6.8 | 7.4 | 11 | 7.9 | 6.7 | 7.4 | 10 | |
| カルシウム、マグネシウム等(硬度) | (mg/L) | 300以下 | 61 | 51 | 55 | 5 | 57 | 48 | 52 | 4 | |
| 蒸発残留物 | (mg/L) | 500以下 | 123 | 103 | 114 | 5 | 119 | 102 | 111 | 4 | |
| 陰イオン界面活性剤 | (mg/L) | 0.2以下 | 0.02未満 | 0.02未満 | 0.02未満 | 5 | 0.02未満 | 0.02未満 | 0.02未満 | 4 | |
| ジェオスミン | (mg/L) | 0.00001以下 | 0.000001未満 | 0.000001未満 | 0.000001未満 | 5 | 0.000001未満 | 0.000001未満 | 0.000001未満 | 4 | |
| 2-メチルイソボルネオール | (mg/L) | 0.00001以下 | 0.000001未満 | 0.000001未満 | 0.000001未満 | 5 | 0.000001未満 | 0.000001未満 | 0.000001未満 | 4 | |
| 非イオン界面活性剤 | (mg/L) | 0.02以下 | 0.005未満 | 0.005未満 | 0.005未満 | 5 | 0.005未満 | 0.005未満 | 0.005未満 | 4 | |
| フェノール類 | (mg/L) | 0.005以下 | 0.0005未満 | 0.0005未満 | 0.0005未満 | 5 | 0.0005未満 | 0.0005未満 | 0.0005未満 | 4 | |
| 有機物(全有機炭素(TOC)の量) | (mg/L) | 3以下 | 0.3 | 0.3未満 | 0.3未満 | 11 | 0.3 | 0.3未満 | 0.3未満 | 10 | |
| pH値 | --- | 5.8以上8.6以下 | 7.32 | 7.21 | 7.28 | 11 | 7.43 | 7.28 | 7.36 | 10 | |
| 味 | --- | 異常でないこと | 検出0回 | | | | 11 | 検出0回 | | | |
| 臭気 | --- | 異常でないこと | 検出0回 | | | | 11 | 検出0回 | | | |
| 色度 | (度) | 5以下 | 0.5未満 | 0.5未満 | 0.5未満 | 11 | 0.5未満 | 0.5未満 | 0.5未満 | 10 | |
| 濁度 | (度) | 2以下 | 0.6 | 0.1未満 | 0.1未満 | 11 | 0.1未満 | 0.1未満 | 0.1未満 | 10 | |
| 残留塩素 | (mg/L) | 0.1以上 | 0.30 | 0.20 | 0.23 | 11 | 0.25 | 0.15 | 0.21 | 10 | |
| 気温 | (℃) | --- | 30.5 | 3.8 | 17.8 | 11 | 31.2 | 7.0 | 19.3 | 10 | |
| 水温 | (℃) | --- | 28.5 | 10.7 | 20.0 | 11 | 26.5 | 11.6 | 19.5 | 10 | |
| 電気伝導率 | (μS/cm) | --- | 160 | 125 | 139 | 11 | 150 | 122 | 136 | 10 | |
| 総アルカリ度 | (mg/L) | --- | 45 | 36 | 40 | 10 | 45 | 35 | 40 | 10 | |
| 総酸度 | (mg/L) | --- | 6.5 | 5.0 | 5.7 | 10 | 6.0 | 4.0 | 4.8 | 10 | |

備考:北部第1配水池系及び北部第2配水池系については、送水管敷設替工事に伴い、令和元年11月25日～令和2年2月12日の間は中道北部系の水源を使用しているため、その期間の結果は、(6)中道系北部配水区域に掲載する。

| 採水地点 | | 北部第3配水池系 | | | | |
|------------------------------------|---------------|------------|------------|------------|------------|----|
| | | 給水栓水 | | | | |
| 検査項目 | (単位) | 水質基準値(給水) | 最高 | 最低 | 平均 | 回数 |
| 一般細菌 | (CFU/mL) | 100以下 | 2 | 0 | 0 | 12 |
| 大腸菌 | --- | 検出されないこと | 検出0回 | | | 12 |
| カドミウム及びその化合物 | (mg/L) | 0.003以下 | 0.0003未満 | 0.0003未満 | 0.0003未満 | 4 |
| 水銀及びその化合物 | (mg/L) | 0.0005以下 | 0.00005未満 | 0.00005未満 | 0.00005未満 | 4 |
| セレン及びその化合物 | (mg/L) | 0.01以下 | 0.001未満 | 0.001未満 | 0.001未満 | 4 |
| 鉛及びその化合物 | (mg/L) | 0.01以下 | 0.005 | 0.001未満 | 0.001 | 4 |
| ヒ素及びその化合物 | (mg/L) | 0.01以下 | 0.001未満 | 0.001未満 | 0.001未満 | 4 |
| 六価クロム化合物 | (mg/L) | 0.05以下 | 0.005未満 | 0.005未満 | 0.005未満 | 4 |
| 亜硝酸態窒素 | (mg/L) | 0.04以下 | 0.004未満 | 0.004未満 | 0.004未満 | 4 |
| シアン化物イオン及び塩化シアン | (mg/L) | 0.01以下 | 0.001未満 | 0.001未満 | 0.001未満 | 4 |
| 硝酸態窒素及び亜硝酸態窒素 | (mg/L) | 10以下 | 0.98 | 0.77 | 0.87 | 4 |
| フッ素及びその化合物 | (mg/L) | 0.8以下 | 0.07 | 0.05 | 0.06 | 4 |
| ホウ素及びその化合物 | (mg/L) | 1.0以下 | 0.03 | 0.03 | 0.03 | 4 |
| 四塩化炭素 | (mg/L) | 0.002以下 | 0.0002未満 | 0.0002未満 | 0.0002未満 | 4 |
| 1,4-ジオキサン | (mg/L) | 0.05以下 | 0.001未満 | 0.001未満 | 0.001未満 | 4 |
| シス-1,2-ジクロロエチレン及びトランス-1,2-ジクロロエチレン | (mg/L) | 0.04以下 | 0.001未満 | 0.001未満 | 0.001未満 | 4 |
| ジクロロメタン | (mg/L) | 0.02以下 | 0.001未満 | 0.001未満 | 0.001未満 | 4 |
| テトラクロロエチレン | (mg/L) | 0.01以下 | 0.001未満 | 0.001未満 | 0.001未満 | 4 |
| トリクロロエチレン | (mg/L) | 0.01以下 | 0.001未満 | 0.001未満 | 0.001未満 | 4 |
| ベンゼン | (mg/L) | 0.01以下 | 0.001未満 | 0.001未満 | 0.001未満 | 4 |
| 塩素酸 | (mg/L) | 0.6以下 | 0.06未満 | 0.06未満 | 0.06未満 | 13 |
| クロロ酢酸 | (mg/L) | 0.02以下 | 0.002未満 | 0.002未満 | 0.002未満 | 5 |
| クロロホルム | (mg/L) | 0.06以下 | 0.008 | 0.003 | 0.005 | 5 |
| ジクロロ酢酸 | (mg/L) | 0.03以下 | 0.002未満 | 0.002未満 | 0.002未満 | 5 |
| ジブromクロロメタン | (mg/L) | 0.1以下 | 0.001 | 0.001未満 | 0.001未満 | 5 |
| 臭素酸 | (mg/L) | 0.01以下 | 0.001未満 | 0.001未満 | 0.001未満 | 4 |
| 総トリハロメタン | (mg/L) | 0.1以下 | 0.011 | 0.004 | 0.007 | 5 |
| トリクロロ酢酸 | (mg/L) | 0.03以下 | 0.003 | 0.002 | 0.003 | 5 |
| ブromジクロロメタン | (mg/L) | 0.03以下 | 0.002 | 0.001 | 0.002 | 5 |
| ブromホルム | (mg/L) | 0.09以下 | 0.001未満 | 0.001未満 | 0.001未満 | 5 |
| ホルムアルデヒド | (mg/L) | 0.08以下 | 0.005未満 | 0.005未満 | 0.005未満 | 4 |
| 亜鉛及びその化合物 | (mg/L) | 1.0以下 | 0.01 | 0.01未満 | 0.01未満 | 4 |
| アルミニウム及びその化合物 | (mg/L) | 0.2以下 | 0.01未満 | 0.01未満 | 0.01未満 | 4 |
| 鉄及びその化合物 | (mg/L) | 0.3以下 | 0.03未満 | 0.03未満 | 0.03未満 | 12 |
| 銅及びその化合物 | (mg/L) | 1.0以下 | 0.01 | 0.01未満 | 0.01未満 | 4 |
| ナトリウム及びその化合物 | (mg/L) | 200以下 | 7.4 | 6.0 | 6.6 | 4 |
| マンガン及びその化合物 | (mg/L) | 0.05以下 | 0.001未満 | 0.001未満 | 0.001未満 | 4 |
| 塩化物イオン | (mg/L) | 200以下 | 7.9 | 6.7 | 7.4 | 12 |
| カルシウム、マグネシウム等(硬度) | (mg/L) | 300以下 | 58 | 48 | 52 | 4 |
| 蒸発残留物 | (mg/L) | 500以下 | 109 | 96.7 | 104 | 4 |
| 陰イオン界面活性剤 | (mg/L) | 0.2以下 | 0.02未満 | 0.02未満 | 0.02未満 | 4 |
| ジェオスミン | (mg/L) | 0.00001以下 | 0.000001未満 | 0.000001未満 | 0.000001未満 | 4 |
| 2-メチルイソボルネオール | (mg/L) | 0.00001以下 | 0.000001未満 | 0.000001未満 | 0.000001未満 | 4 |
| 非イオン界面活性剤 | (mg/L) | 0.02以下 | 0.005未満 | 0.005未満 | 0.005未満 | 4 |
| フェノール類 | (mg/L) | 0.005以下 | 0.0005未満 | 0.0005未満 | 0.0005未満 | 4 |
| 有機物(全有機炭素(TOC)の量) | (mg/L) | 3以下 | 0.3 | 0.3未満 | 0.3未満 | 12 |
| pH値 | --- | 5.8以上8.6以下 | 7.39 | 7.24 | 7.31 | 12 |
| 味 | --- | 異常でないこと | 検出0回 | | | 12 |
| 臭気 | --- | 異常でないこと | 検出0回 | | | 12 |
| 色度 | (度) | 5以下 | 0.5未満 | 0.5未満 | 0.5未満 | 12 |
| 濁度 | (度) | 2以下 | 0.1未満 | 0.1未満 | 0.1未満 | 12 |
| 残留塩素 | (mg/L) | 0.1以上 | 0.25 | 0.15 | 0.20 | 13 |
| 気温 | (°C) | --- | 31.5 | 5.0 | 17.2 | 13 |
| 水温 | (°C) | --- | 25.8 | 11.0 | 18.5 | 13 |
| 電気伝導率 | (μ S/cm) | --- | 151 | 120 | 135 | 12 |
| 総アルカリ度 | (mg/L) | --- | 45 | 35 | 40 | 12 |
| 総酸度 | (mg/L) | --- | 6.0 | 3.5 | 5.0 | 12 |

(4) 中道系 東部配水区域

| 採水地点 | 東部第1配水池系 | | | | | | | | | |
|---|------------|------------|------------|------------|----|------------|------------|------------|----|----|
| | 検査項目 (単位) | 水質基準値(給水) | 東部第2水源 | | | | 給水栓水 | | | |
| | | | 最高 | 最低 | 平均 | 回数 | 最高 | 最低 | 平均 | 回数 |
| 一般細菌 (CFU/mL) | 100以下 | 2 | 0 | 0 | 12 | 0 | 0 | 0 | 12 | |
| 大腸菌 --- | 検出されないこと | 検出0回 | | | | 検出0回 | | | | |
| カドミウム及びその化合物 (mg/L) | 0.003以下 | 0.0003未満 | 0.0003未満 | 0.0003未満 | 4 | 0.0003未満 | 0.0003未満 | 0.0003未満 | 4 | |
| 水銀及びその化合物 (mg/L) | 0.0005以下 | 0.00005未満 | 0.00005未満 | 0.00005未満 | 4 | 0.00005未満 | 0.00005未満 | 0.00005未満 | 4 | |
| セレン及びその化合物 (mg/L) | 0.01以下 | 0.001未満 | 0.001未満 | 0.001未満 | 4 | 0.001未満 | 0.001未満 | 0.001未満 | 4 | |
| 鉛及びその化合物 (mg/L) | 0.01以下 | 0.001未満 | 0.001未満 | 0.001未満 | 4 | 0.001未満 | 0.001未満 | 0.001未満 | 4 | |
| ヒ素及びその化合物 (mg/L) | 0.01以下 | 0.001 | 0.001未満 | 0.001未満 | 4 | 0.001 | 0.001 | 0.001 | 4 | |
| 六価クロム化合物 (mg/L) | 0.05以下 | 0.005未満 | 0.005未満 | 0.005未満 | 4 | 0.005未満 | 0.005未満 | 0.005未満 | 4 | |
| 亜硝酸態窒素 (mg/L) | 0.04以下 | 0.004未満 | 0.004未満 | 0.004未満 | 4 | 0.004未満 | 0.004未満 | 0.004未満 | 4 | |
| シアン化物イオン及び塩化シアン (mg/L) | 0.01以下 | 0.001未満 | 0.001未満 | 0.001未満 | 4 | 0.001未満 | 0.001未満 | 0.001未満 | 4 | |
| 硝酸態窒素及び亜硝酸態窒素 (mg/L) | 10以下 | 2.5 | 2.0 | 2.3 | 4 | 2.6 | 2.0 | 2.4 | 4 | |
| フッ素及びその化合物 (mg/L) | 0.8以下 | 0.06 | 0.05未満 | 0.05未満 | 4 | 0.06 | 0.05未満 | 0.05未満 | 4 | |
| ホウ素及びその化合物 (mg/L) | 1.0以下 | 0.01未満 | 0.01未満 | 0.01未満 | 4 | 0.01未満 | 0.01未満 | 0.01未満 | 4 | |
| 四塩化炭素 (mg/L) | 0.002以下 | 0.0002未満 | 0.0002未満 | 0.0002未満 | 4 | 0.0002未満 | 0.0002未満 | 0.0002未満 | 4 | |
| 1,4-ジオキサン (mg/L) | 0.05以下 | 0.001未満 | 0.001未満 | 0.001未満 | 4 | 0.001未満 | 0.001未満 | 0.001未満 | 4 | |
| シス-1,2-ジクロロエチレン及びトランス-1,2-ジクロロエチレン (mg/L) | 0.04以下 | 0.001未満 | 0.001未満 | 0.001未満 | 4 | 0.001未満 | 0.001未満 | 0.001未満 | 4 | |
| ジクロロメタン (mg/L) | 0.02以下 | 0.001未満 | 0.001未満 | 0.001未満 | 4 | 0.001未満 | 0.001未満 | 0.001未満 | 4 | |
| テトラクロロエチレン (mg/L) | 0.01以下 | 0.001未満 | 0.001未満 | 0.001未満 | 4 | 0.001未満 | 0.001未満 | 0.001未満 | 4 | |
| トリクロロエチレン (mg/L) | 0.01以下 | 0.001未満 | 0.001未満 | 0.001未満 | 4 | 0.001未満 | 0.001未満 | 0.001未満 | 4 | |
| ベンゼン (mg/L) | 0.01以下 | 0.001未満 | 0.001未満 | 0.001未満 | 4 | 0.001未満 | 0.001未満 | 0.001未満 | 4 | |
| 塩素酸 (mg/L) | 0.6以下 | | | | 0 | 0.06未満 | 0.06未満 | 0.06未満 | 12 | |
| クロロ酢酸 (mg/L) | 0.02以下 | | | | 0 | 0.002未満 | 0.002未満 | 0.002未満 | 4 | |
| クロロホルム (mg/L) | 0.06以下 | | | | 0 | 0.001未満 | 0.001未満 | 0.001未満 | 4 | |
| ジクロロ酢酸 (mg/L) | 0.03以下 | | | | 0 | 0.002未満 | 0.002未満 | 0.002未満 | 4 | |
| ジブロモクロロメタン (mg/L) | 0.1以下 | | | | 0 | 0.001未満 | 0.001未満 | 0.001未満 | 4 | |
| 臭素酸 (mg/L) | 0.01以下 | 0.001未満 | 0.001未満 | 0.001未満 | 4 | 0.001未満 | 0.001未満 | 0.001未満 | 4 | |
| 総トリハロメタン (mg/L) | 0.1以下 | | | | 0 | 0.001未満 | 0.001未満 | 0.001未満 | 4 | |
| トリクロロ酢酸 (mg/L) | 0.03以下 | | | | 0 | 0.002未満 | 0.002未満 | 0.002未満 | 4 | |
| ブロモジクロロメタン (mg/L) | 0.03以下 | | | | 0 | 0.001未満 | 0.001未満 | 0.001未満 | 4 | |
| ブロモホルム (mg/L) | 0.09以下 | | | | 0 | 0.001未満 | 0.001未満 | 0.001未満 | 4 | |
| ホルムアルデヒド (mg/L) | 0.08以下 | | | | 0 | 0.005未満 | 0.005未満 | 0.005未満 | 4 | |
| 亜鉛及びその化合物 (mg/L) | 1.0以下 | 0.01未満 | 0.01未満 | 0.01未満 | 4 | 0.01未満 | 0.01未満 | 0.01未満 | 4 | |
| アルミニウム及びその化合物 (mg/L) | 0.2以下 | 0.01未満 | 0.01未満 | 0.01未満 | 4 | 0.01未満 | 0.01未満 | 0.01未満 | 4 | |
| 鉄及びその化合物 (mg/L) | 0.3以下 | 0.03未満 | 0.03未満 | 0.03未満 | 12 | 0.03 | 0.03未満 | 0.03未満 | 12 | |
| 銅及びその化合物 (mg/L) | 1.0以下 | 0.01未満 | 0.01未満 | 0.01未満 | 4 | 0.01未満 | 0.01未満 | 0.01未満 | 4 | |
| ナトリウム及びその化合物 (mg/L) | 200以下 | 7.8 | 6.8 | 7.2 | 4 | 8.1 | 7.1 | 7.6 | 4 | |
| マンガン及びその化合物 (mg/L) | 0.05以下 | 0.001未満 | 0.001未満 | 0.001未満 | 4 | 0.001未満 | 0.001未満 | 0.001未満 | 4 | |
| 塩化物イオン (mg/L) | 200以下 | 2.6 | 2.2 | 2.4 | 12 | 2.6 | 2.2 | 2.4 | 12 | |
| カルシウム、マグネシウム等(硬度) (mg/L) | 300以下 | 77 | 70 | 72 | 4 | 75 | 67 | 72 | 4 | |
| 蒸発残留物 (mg/L) | 500以下 | 144 | 124 | 136 | 4 | 148 | 135 | 139 | 4 | |
| 陰イオン界面活性剤 (mg/L) | 0.2以下 | 0.02未満 | 0.02未満 | 0.02未満 | 4 | 0.02未満 | 0.02未満 | 0.02未満 | 4 | |
| ジェオスミン (mg/L) | 0.00001以下 | 0.000001未満 | 0.000001未満 | 0.000001未満 | 4 | 0.000001未満 | 0.000001未満 | 0.000001未満 | 4 | |
| 2-メチルイソボルネオール (mg/L) | 0.00001以下 | 0.000001未満 | 0.000001未満 | 0.000001未満 | 4 | 0.000001未満 | 0.000001未満 | 0.000001未満 | 4 | |
| 非イオン界面活性剤 (mg/L) | 0.02以下 | 0.005未満 | 0.005未満 | 0.005未満 | 4 | 0.005未満 | 0.005未満 | 0.005未満 | 4 | |
| フェノール類 (mg/L) | 0.005以下 | 0.0005未満 | 0.0005未満 | 0.0005未満 | 4 | 0.0005未満 | 0.0005未満 | 0.0005未満 | 4 | |
| 有機物(全有機炭素(TOC)の量) (mg/L) | 3以下 | 0.3未満 | 0.3未満 | 0.3未満 | 12 | 0.3未満 | 0.3未満 | 0.3未満 | 12 | |
| pH値 --- | 5.8以上8.6以下 | 8.38 | 8.22 | 8.29 | 12 | 8.34 | 8.22 | 8.31 | 12 | |
| 味 --- | 異常でないこと | | | | | 0 | 検出0回 | | | |
| 臭気 --- | 異常でないこと | 検出0回 | | | | 12 | 検出0回 | | | |
| 色度 (度) | 5以下 | 0.5未満 | 0.5未満 | 0.5未満 | 12 | 0.7 | 0.5未満 | 0.5未満 | 12 | |
| 濁度 (度) | 2以下 | 0.1未満 | 0.1未満 | 0.1未満 | 12 | 0.1未満 | 0.1未満 | 0.1未満 | 12 | |
| 残留塩素 (mg/L) | 0.1以上 | | | | 0 | 0.35 | 0.15 | 0.25 | 12 | |
| 気温 (°C) | --- | 27.2 | 6.0 | 16.1 | 12 | 27.2 | 6.0 | 16.1 | 12 | |
| 水温 (°C) | --- | 16.2 | 14.0 | 14.9 | 12 | 21.5 | 13.5 | 16.2 | 12 | |
| 電気伝導率 (µS/cm) | --- | 182 | 156 | 171 | 12 | 176 | 161 | 169 | 12 | |
| 総アルカリ度 (mg/L) | --- | 57 | 51 | 54 | 12 | 55 | 53 | 54 | 12 | |
| 総酸度 (mg/L) | --- | 0.5未満 | 0.5未満 | 0.5未満 | 12 | 0.5 | 0.5未満 | 0.5未満 | 12 | |

| 採水地点 | | 東部第3配水池系 | | | | | | | | |
|------------------------------------|----------|------------|------------|------------|------------|------|------------|------------|------------|----|
| | | 原水 | | | | 給水栓水 | | | | |
| 検査項目 | (単位) | 水質基準値(給水) | 最高 | 最低 | 平均 | 回数 | 最高 | 最低 | 平均 | 回数 |
| 一般細菌 | (CFU/mL) | 100以下 | 4 | 0 | 1 | 12 | 1 | 0 | 0 | 12 |
| 大腸菌 | --- | 検出されないこと | 検出0回 | | | 12 | 検出0回 | | | 12 |
| カドミウム及びその化合物 | (mg/L) | 0.003以下 | 0.0003未満 | 0.0003未満 | 0.0003未満 | 4 | 0.0003未満 | 0.0003未満 | 0.0003未満 | 4 |
| 水銀及びその化合物 | (mg/L) | 0.0005以下 | 0.00005未満 | 0.00005未満 | 0.00005未満 | 4 | 0.00005未満 | 0.00005未満 | 0.00005未満 | 4 |
| セレン及びその化合物 | (mg/L) | 0.01以下 | 0.001未満 | 0.001未満 | 0.001未満 | 4 | 0.001未満 | 0.001未満 | 0.001未満 | 4 |
| 鉛及びその化合物 | (mg/L) | 0.01以下 | 0.001未満 | 0.001未満 | 0.001未満 | 4 | 0.001未満 | 0.001未満 | 0.001未満 | 4 |
| ヒ素及びその化合物 | (mg/L) | 0.01以下 | 0.001未満 | 0.001未満 | 0.001未満 | 4 | 0.001未満 | 0.001未満 | 0.001未満 | 4 |
| 六価クロム化合物 | (mg/L) | 0.05以下 | 0.005未満 | 0.005未満 | 0.005未満 | 4 | 0.005未満 | 0.005未満 | 0.005未満 | 4 |
| 亜硝酸態窒素 | (mg/L) | 0.04以下 | 0.004未満 | 0.004未満 | 0.004未満 | 4 | 0.004未満 | 0.004未満 | 0.004未満 | 4 |
| シアン化物イオン及び塩化シアン | (mg/L) | 0.01以下 | 0.001未満 | 0.001未満 | 0.001未満 | 4 | 0.001未満 | 0.001未満 | 0.001未満 | 4 |
| 硝酸態窒素及び亜硝酸態窒素 | (mg/L) | 10以下 | 2.1 | 1.6 | 1.8 | 4 | 2.1 | 1.6 | 1.9 | 4 |
| フッ素及びその化合物 | (mg/L) | 0.8以下 | 0.06 | 0.05未満 | 0.05未満 | 4 | 0.06 | 0.05未満 | 0.05未満 | 4 |
| ホウ素及びその化合物 | (mg/L) | 1.0以下 | 0.01未満 | 0.01未満 | 0.01未満 | 4 | 0.01未満 | 0.01未満 | 0.01未満 | 4 |
| 四塩化炭素 | (mg/L) | 0.002以下 | 0.0002未満 | 0.0002未満 | 0.0002未満 | 4 | 0.0002未満 | 0.0002未満 | 0.0002未満 | 4 |
| 1,4-ジオキサン | (mg/L) | 0.05以下 | 0.001未満 | 0.001未満 | 0.001未満 | 4 | 0.001未満 | 0.001未満 | 0.001未満 | 4 |
| シス-1,2-ジクロロエチレン及びトランス-1,2-ジクロロエチレン | (mg/L) | 0.04以下 | 0.001未満 | 0.001未満 | 0.001未満 | 4 | 0.001未満 | 0.001未満 | 0.001未満 | 4 |
| ジクロロメタン | (mg/L) | 0.02以下 | 0.001未満 | 0.001未満 | 0.001未満 | 4 | 0.001未満 | 0.001未満 | 0.001未満 | 4 |
| テトラクロロエチレン | (mg/L) | 0.01以下 | 0.001未満 | 0.001未満 | 0.001未満 | 4 | 0.001未満 | 0.001未満 | 0.001未満 | 4 |
| トリクロロエチレン | (mg/L) | 0.01以下 | 0.001未満 | 0.001未満 | 0.001未満 | 4 | 0.001未満 | 0.001未満 | 0.001未満 | 4 |
| ベンゼン | (mg/L) | 0.01以下 | 0.001未満 | 0.001未満 | 0.001未満 | 4 | 0.001未満 | 0.001未満 | 0.001未満 | 4 |
| 塩素酸 | (mg/L) | 0.6以下 | | | | 0 | 0.08 | 0.06未満 | 0.06未満 | 12 |
| クロロ酢酸 | (mg/L) | 0.02以下 | | | | 0 | 0.002未満 | 0.002未満 | 0.002未満 | 4 |
| クロロホルム | (mg/L) | 0.06以下 | | | | 0 | 0.001未満 | 0.001未満 | 0.001未満 | 4 |
| ジクロロ酢酸 | (mg/L) | 0.03以下 | | | | 0 | 0.002未満 | 0.002未満 | 0.002未満 | 4 |
| ジブromクロロメタン | (mg/L) | 0.1以下 | | | | 0 | 0.001未満 | 0.001未満 | 0.001未満 | 4 |
| 臭素酸 | (mg/L) | 0.01以下 | 0.001未満 | 0.001未満 | 0.001未満 | 4 | 0.001未満 | 0.001未満 | 0.001未満 | 4 |
| 総トリハロメタン | (mg/L) | 0.1以下 | | | | 0 | 0.001未満 | 0.001未満 | 0.001未満 | 4 |
| トリクロロ酢酸 | (mg/L) | 0.03以下 | | | | 0 | 0.002未満 | 0.002未満 | 0.002未満 | 4 |
| ブromジクロロメタン | (mg/L) | 0.03以下 | | | | 0 | 0.001未満 | 0.001未満 | 0.001未満 | 4 |
| ブromホルム | (mg/L) | 0.09以下 | | | | 0 | 0.001未満 | 0.001未満 | 0.001未満 | 4 |
| ホルムアルデヒド | (mg/L) | 0.08以下 | | | | 0 | 0.005未満 | 0.005未満 | 0.005未満 | 4 |
| 亜鉛及びその化合物 | (mg/L) | 1.0以下 | 0.01 | 0.01未満 | 0.01未満 | 4 | 0.01未満 | 0.01未満 | 0.01未満 | 4 |
| アルミニウム及びその化合物 | (mg/L) | 0.2以下 | 0.01未満 | 0.01未満 | 0.01未満 | 4 | 0.01未満 | 0.01未満 | 0.01未満 | 4 |
| 鉄及びその化合物 | (mg/L) | 0.3以下 | 0.05 | 0.03未満 | 0.03未満 | 12 | 0.03未満 | 0.03未満 | 0.03未満 | 12 |
| 銅及びその化合物 | (mg/L) | 1.0以下 | 0.02 | 0.01未満 | 0.01未満 | 4 | 0.01未満 | 0.01未満 | 0.01未満 | 4 |
| ナトリウム及びその化合物 | (mg/L) | 200以下 | 7.4 | 6.9 | 7.1 | 4 | 7.7 | 6.9 | 7.3 | 4 |
| マンガン及びその化合物 | (mg/L) | 0.05以下 | 0.001未満 | 0.001未満 | 0.001未満 | 4 | 0.001未満 | 0.001未満 | 0.001未満 | 4 |
| 塩化物イオン | (mg/L) | 200以下 | 2.2 | 2.0未満 | 2.0未満 | 12 | 2.3 | 2.0 | 2.1 | 12 |
| カルシウム、マグネシウム等(硬度) | (mg/L) | 300以下 | 69 | 62 | 66 | 4 | 67 | 61 | 64 | 4 |
| 蒸発残留物 | (mg/L) | 500以下 | 128 | 117 | 123 | 4 | 129 | 111 | 119 | 4 |
| 陰イオン界面活性剤 | (mg/L) | 0.2以下 | 0.02未満 | 0.02未満 | 0.02未満 | 4 | 0.02未満 | 0.02未満 | 0.02未満 | 4 |
| ジェオスミン | (mg/L) | 0.00001以下 | 0.000001未満 | 0.000001未満 | 0.000001未満 | 4 | 0.000001未満 | 0.000001未満 | 0.000001未満 | 4 |
| 2-メチルイソボルネオール | (mg/L) | 0.00001以下 | 0.000001未満 | 0.000001未満 | 0.000001未満 | 4 | 0.000001未満 | 0.000001未満 | 0.000001未満 | 4 |
| 非イオン界面活性剤 | (mg/L) | 0.02以下 | 0.005未満 | 0.005未満 | 0.005未満 | 4 | 0.005未満 | 0.005未満 | 0.005未満 | 4 |
| フェノール類 | (mg/L) | 0.005以下 | 0.0005未満 | 0.0005未満 | 0.0005未満 | 4 | 0.0005未満 | 0.0005未満 | 0.0005未満 | 4 |
| 有機物(全有機炭素(TOC)の量) | (mg/L) | 3以下 | 0.3未満 | 0.3未満 | 0.3未満 | 12 | 0.3未満 | 0.3未満 | 0.3未満 | 12 |
| pH値 | --- | 5.8以上8.6以下 | 8.37 | 7.72 | 8.25 | 12 | 8.35 | 8.20 | 8.30 | 12 |
| 味 | --- | 異常でないこと | | | | 0 | 検出0回 | | | 12 |
| 臭気 | --- | 異常でないこと | 検出0回 | | | 12 | 検出0回 | | | 12 |
| 色度 | (度) | 5以下 | 0.7 | 0.5未満 | 0.5未満 | 12 | 0.5未満 | 0.5未満 | 0.5未満 | 12 |
| 濁度 | (度) | 2以下 | 0.4 | 0.1未満 | 0.1未満 | 12 | 0.1未満 | 0.1未満 | 0.1未満 | 12 |
| 残留塩素 | (mg/L) | 0.1以上 | | | | 0 | 0.35 | 0.20 | 0.22 | 12 |
| 気温 | (℃) | --- | 29.0 | 3.0 | 15.8 | 12 | 29.0 | 6.5 | 16.3 | 12 |
| 水温 | (℃) | --- | 16.5 | 13.0 | 14.6 | 12 | 26.4 | 9.7 | 17.4 | 12 |
| 電気伝導率 | (μS/cm) | --- | 161 | 146 | 155 | 12 | 158 | 145 | 152 | 12 |
| 総アルカリ度 | (mg/L) | --- | 55 | 51 | 53 | 12 | 54 | 51 | 52 | 12 |
| 総酸度 | (mg/L) | --- | 3.0 | 0.5未満 | 0.5未満 | 12 | 0.5 | 0.5未満 | 0.5未満 | 12 |

(5) 中道系 南部配水区域

| 採水地点 | | 南部第1配水池系 | | | | | | | | | |
|------------------------------------|---------------|------------|------------|------------|------------|------|------------|------------|------------|----|--|
| | | 原水 | | | | 給水栓水 | | | | | |
| 検査項目 | (単位) | 水質基準値(給水) | 最高 | 最低 | 平均 | 回数 | 最高 | 最低 | 平均 | 回数 | |
| 一般細菌 | (CFU/mL) | 100以下 | 2 | 0 | 0 | 12 | 1 | 0 | 0 | 12 | |
| 大腸菌 | --- | 検出されないこと | 検出0回 | | | | 12 | 検出0回 | | | |
| カドミウム及びその化合物 | (mg/L) | 0.003以下 | 0.0003未満 | 0.0003未満 | 0.0003未満 | 4 | 0.0003未満 | 0.0003未満 | 0.0003未満 | 4 | |
| 水銀及びその化合物 | (mg/L) | 0.0005以下 | 0.00005未満 | 0.00005未満 | 0.00005未満 | 4 | 0.00005未満 | 0.00005未満 | 0.00005未満 | 4 | |
| セレン及びその化合物 | (mg/L) | 0.01以下 | 0.001未満 | 0.001未満 | 0.001未満 | 4 | 0.001未満 | 0.001未満 | 0.001未満 | 4 | |
| 鉛及びその化合物 | (mg/L) | 0.01以下 | 0.001未満 | 0.001未満 | 0.001未満 | 4 | 0.001未満 | 0.001未満 | 0.001未満 | 4 | |
| ヒ素及びその化合物 | (mg/L) | 0.01以下 | 0.002 | 0.002 | 0.002 | 4 | 0.002 | 0.001 | 0.002 | 4 | |
| 六価クロム化合物 | (mg/L) | 0.05以下 | 0.005未満 | 0.005未満 | 0.005未満 | 4 | 0.005未満 | 0.005未満 | 0.005未満 | 4 | |
| 亜硝酸態窒素 | (mg/L) | 0.04以下 | 0.004未満 | 0.004未満 | 0.004未満 | 4 | 0.004未満 | 0.004未満 | 0.004未満 | 4 | |
| シアン化物イオン及び塩化シアン | (mg/L) | 0.01以下 | 0.001未満 | 0.001未満 | 0.001未満 | 4 | 0.001未満 | 0.001未満 | 0.001未満 | 4 | |
| 硝酸態窒素及び亜硝酸態窒素 | (mg/L) | 10以下 | 2.2 | 2.0 | 2.1 | 4 | 2.0 | 2.0 | 2.0 | 4 | |
| フッ素及びその化合物 | (mg/L) | 0.8以下 | 0.07 | 0.05 | 0.06 | 4 | 0.07 | 0.05 | 0.06 | 4 | |
| ホウ素及びその化合物 | (mg/L) | 1.0以下 | 0.01未満 | 0.01未満 | 0.01未満 | 4 | 0.01未満 | 0.01未満 | 0.01未満 | 4 | |
| 四塩化炭素 | (mg/L) | 0.002以下 | 0.0002未満 | 0.0002未満 | 0.0002未満 | 4 | 0.0002未満 | 0.0002未満 | 0.0002未満 | 4 | |
| 1,4-ジオキサン | (mg/L) | 0.05以下 | 0.001未満 | 0.001未満 | 0.001未満 | 4 | 0.001未満 | 0.001未満 | 0.001未満 | 4 | |
| シス-1,2-ジクロロエチレン及びトランス-1,2-ジクロロエチレン | (mg/L) | 0.04以下 | 0.001未満 | 0.001未満 | 0.001未満 | 4 | 0.001未満 | 0.001未満 | 0.001未満 | 4 | |
| ジクロロメタン | (mg/L) | 0.02以下 | 0.001未満 | 0.001未満 | 0.001未満 | 4 | 0.001未満 | 0.001未満 | 0.001未満 | 4 | |
| テトラクロロエチレン | (mg/L) | 0.01以下 | 0.001未満 | 0.001未満 | 0.001未満 | 4 | 0.001未満 | 0.001未満 | 0.001未満 | 4 | |
| トリクロロエチレン | (mg/L) | 0.01以下 | 0.001未満 | 0.001未満 | 0.001未満 | 4 | 0.001未満 | 0.001未満 | 0.001未満 | 4 | |
| ベンゼン | (mg/L) | 0.01以下 | 0.001未満 | 0.001未満 | 0.001未満 | 4 | 0.001未満 | 0.001未満 | 0.001未満 | 4 | |
| 塩素酸 | (mg/L) | 0.6以下 | | | | 0 | 0.06未満 | 0.06未満 | 0.06未満 | 12 | |
| クロロ酢酸 | (mg/L) | 0.02以下 | | | | 0 | 0.002未満 | 0.002未満 | 0.002未満 | 4 | |
| クロロホルム | (mg/L) | 0.06以下 | | | | 0 | 0.001未満 | 0.001未満 | 0.001未満 | 4 | |
| ジクロロ酢酸 | (mg/L) | 0.03以下 | | | | 0 | 0.002未満 | 0.002未満 | 0.002未満 | 4 | |
| ジブロモクロロメタン | (mg/L) | 0.1以下 | | | | 0 | 0.001未満 | 0.001未満 | 0.001未満 | 4 | |
| 臭素酸 | (mg/L) | 0.01以下 | 0.001未満 | 0.001未満 | 0.001未満 | 4 | 0.001未満 | 0.001未満 | 0.001未満 | 4 | |
| 総トリハロメタン | (mg/L) | 0.1以下 | | | | 0 | 0.001未満 | 0.001未満 | 0.001未満 | 4 | |
| トリクロロ酢酸 | (mg/L) | 0.03以下 | | | | 0 | 0.002未満 | 0.002未満 | 0.002未満 | 4 | |
| ブロモジクロロメタン | (mg/L) | 0.03以下 | | | | 0 | 0.001未満 | 0.001未満 | 0.001未満 | 4 | |
| ブロモホルム | (mg/L) | 0.09以下 | | | | 0 | 0.001未満 | 0.001未満 | 0.001未満 | 4 | |
| ホルムアルデヒド | (mg/L) | 0.08以下 | | | | 0 | 0.005未満 | 0.005未満 | 0.005未満 | 4 | |
| 亜鉛及びその化合物 | (mg/L) | 1.0以下 | 0.01未満 | 0.01未満 | 0.01未満 | 4 | 0.01未満 | 0.01未満 | 0.01未満 | 4 | |
| アルミニウム及びその化合物 | (mg/L) | 0.2以下 | 0.01未満 | 0.01未満 | 0.01未満 | 4 | 0.01未満 | 0.01未満 | 0.01未満 | 4 | |
| 鉄及びその化合物 | (mg/L) | 0.3以下 | 0.03未満 | 0.03未満 | 0.03未満 | 12 | 0.03未満 | 0.03未満 | 0.03未満 | 12 | |
| 銅及びその化合物 | | 1.0以下 | 0.01未満 | 0.01未満 | 0.01未満 | 4 | 0.01未満 | 0.01未満 | 0.01未満 | 4 | |
| ナトリウム及びその化合物 | (mg/L) | 200以下 | 7.2 | 6.7 | 6.9 | 4 | 6.8 | 6.2 | 6.5 | 4 | |
| マンガン及びその化合物 | (mg/L) | 0.05以下 | 0.001未満 | 0.001未満 | 0.001未満 | 4 | 0.001未満 | 0.001未満 | 0.001未満 | 4 | |
| 塩化物イオン | (mg/L) | 200以下 | 3.2 | 2.7 | 2.9 | 12 | 3.0 | 2.6 | 2.8 | 12 | |
| カルシウム、マグネシウム等(硬度) | (mg/L) | 300以下 | 70 | 66 | 68 | 4 | 67 | 63 | 65 | 4 | |
| 蒸発残留物 | (mg/L) | 500以下 | 129 | 120 | 123 | 4 | 123 | 104 | 118 | 4 | |
| 陰イオン界面活性剤 | (mg/L) | 0.2以下 | 0.02未満 | 0.02未満 | 0.02未満 | 4 | 0.02未満 | 0.02未満 | 0.02未満 | 4 | |
| ジェオスミン | (mg/L) | 0.00001以下 | 0.000001未満 | 0.000001未満 | 0.000001未満 | 4 | 0.000001未満 | 0.000001未満 | 0.000001未満 | 4 | |
| 2-メチルイソボルネオール | (mg/L) | 0.00001以下 | 0.000001未満 | 0.000001未満 | 0.000001未満 | 4 | 0.000001未満 | 0.000001未満 | 0.000001未満 | 4 | |
| 非イオン界面活性剤 | (mg/L) | 0.02以下 | 0.005未満 | 0.005未満 | 0.005未満 | 4 | 0.005未満 | 0.005未満 | 0.005未満 | 4 | |
| フェノール類 | (mg/L) | 0.005以下 | 0.0005未満 | 0.0005未満 | 0.0005未満 | 4 | 0.0005未満 | 0.0005未満 | 0.0005未満 | 4 | |
| 有機物(全有機炭素(TOC)の量) | (mg/L) | 3以下 | 0.3未満 | 0.3未満 | 0.3未満 | 12 | 0.3未満 | 0.3未満 | 0.3未満 | 12 | |
| pH値 | --- | 5.8以上8.6以下 | 8.00 | 7.88 | 7.91 | 12 | 8.01 | 7.95 | 7.97 | 12 | |
| 味 | --- | 異常でないこと | 検出0回 | | | | 0 | 検出0回 | | | |
| 臭気 | --- | 異常でないこと | 検出0回 | | | | 12 | 検出0回 | | | |
| 色度 | (度) | 5以下 | 0.5未満 | 0.5未満 | 0.5未満 | 12 | 0.5未満 | 0.5未満 | 0.5未満 | 12 | |
| 濁度 | (度) | 2以下 | 0.2 | 0.1未満 | 0.1未満 | 12 | 0.1未満 | 0.1未満 | 0.1未満 | 12 | |
| 残留塩素 | (mg/L) | 0.1以上 | | | | 0 | 0.30 | 0.20 | 0.23 | 12 | |
| 気温 | (°C) | --- | 30.5 | 5.5 | 15.9 | 12 | 31.0 | 5.2 | 17.0 | 12 | |
| 水温 | (°C) | --- | 17.8 | 14.3 | 15.8 | 12 | 21.0 | 11.5 | 16.2 | 12 | |
| 電気伝導率 | (μ S/cm) | --- | 165 | 151 | 157 | 12 | 155 | 142 | 150 | 12 | |
| 総アルカリ度 | (mg/L) | --- | 58 | 52 | 56 | 12 | 55 | 51 | 53 | 12 | |
| 総酸度 | (mg/L) | --- | 2.0 | 1.0 | 1.5 | 12 | 2.0 | 0.5 | 1.2 | 12 | |

(6) 中道系 北部配水区域

| 採水地点 | | 北部第1配水池系 | | | | | | | | | |
|------------------------------------|----------|------------|------------|------------|------------|--------|------------|------------|------------|----|--|
| | | 北部第1水源 | | | | 北部第2水源 | | | | | |
| 検査項目 | (単位) | 水質基準値(給水) | 最高 | 最低 | 平均 | 回数 | 最高 | 最低 | 平均 | 回数 | |
| 一般細菌 | (CFU/mL) | 100以下 | 0 | 0 | 0 | 1 | 1 | 1 | 1 | 1 | |
| 大腸菌 | --- | 検出されないこと | 検出0回 | | | | 1 | 検出0回 | | | |
| カドミウム及びその化合物 | (mg/L) | 0.003以下 | 0.0003未満 | 0.0003未満 | 0.0003未満 | 1 | 0.0003未満 | 0.0003未満 | 0.0003未満 | 1 | |
| 水銀及びその化合物 | (mg/L) | 0.0005以下 | 0.00005未満 | 0.00005未満 | 0.00005未満 | 1 | 0.00005未満 | 0.00005未満 | 0.00005未満 | 1 | |
| セレン及びその化合物 | (mg/L) | 0.01以下 | 0.001未満 | 0.001未満 | 0.001未満 | 1 | 0.001未満 | 0.001未満 | 0.001未満 | 1 | |
| 鉛及びその化合物 | (mg/L) | 0.01以下 | 0.001未満 | 0.001未満 | 0.001未満 | 1 | 0.001未満 | 0.001未満 | 0.001未満 | 1 | |
| ヒ素及びその化合物 | (mg/L) | 0.01以下 | 0.001未満 | 0.001未満 | 0.001未満 | 1 | 0.001未満 | 0.001未満 | 0.001未満 | 1 | |
| 六価クロム化合物 | (mg/L) | 0.05以下 | 0.005未満 | 0.005未満 | 0.005未満 | 1 | 0.005未満 | 0.005未満 | 0.005未満 | 1 | |
| 亜硝酸態窒素 | (mg/L) | 0.04以下 | 0.004未満 | 0.004未満 | 0.004未満 | 1 | 0.004未満 | 0.004未満 | 0.004未満 | 1 | |
| シアン化物イオン及び塩化シアン | (mg/L) | 0.01以下 | 0.001未満 | 0.001未満 | 0.001未満 | 1 | 0.001未満 | 0.001未満 | 0.001未満 | 1 | |
| 硝酸態窒素及び亜硝酸態窒素 | (mg/L) | 10以下 | 2.8 | 2.8 | 2.8 | 1 | 3.6 | 3.6 | 3.6 | 1 | |
| フッ素及びその化合物 | (mg/L) | 0.8以下 | 0.08 | 0.08 | 0.08 | 1 | 0.09 | 0.09 | 0.09 | 1 | |
| ホウ素及びその化合物 | (mg/L) | 1.0以下 | 0.01未満 | 0.01未満 | 0.01未満 | 1 | 0.01未満 | 0.01未満 | 0.01未満 | 1 | |
| 四塩化炭素 | (mg/L) | 0.002以下 | 0.0002未満 | 0.0002未満 | 0.0002未満 | 1 | 0.0002未満 | 0.0002未満 | 0.0002未満 | 1 | |
| 1,4-ジオキサン | (mg/L) | 0.05以下 | 0.001未満 | 0.001未満 | 0.001未満 | 1 | 0.001未満 | 0.001未満 | 0.001未満 | 1 | |
| シス-1,2-ジクロロエチレン及びトランス-1,2-ジクロロエチレン | (mg/L) | 0.04以下 | 0.001未満 | 0.001未満 | 0.001未満 | 1 | 0.001未満 | 0.001未満 | 0.001未満 | 1 | |
| ジクロロメタン | (mg/L) | 0.02以下 | 0.001未満 | 0.001未満 | 0.001未満 | 1 | 0.001未満 | 0.001未満 | 0.001未満 | 1 | |
| テトラクロロエチレン | (mg/L) | 0.01以下 | 0.001未満 | 0.001未満 | 0.001未満 | 1 | 0.001未満 | 0.001未満 | 0.001未満 | 1 | |
| トリクロロエチレン | (mg/L) | 0.01以下 | 0.001未満 | 0.001未満 | 0.001未満 | 1 | 0.001未満 | 0.001未満 | 0.001未満 | 1 | |
| ベンゼン | (mg/L) | 0.01以下 | 0.001未満 | 0.001未満 | 0.001未満 | 1 | 0.001未満 | 0.001未満 | 0.001未満 | 1 | |
| 塩素酸 | (mg/L) | 0.6以下 | | | | 0 | | | | 0 | |
| クロロ酢酸 | (mg/L) | 0.02以下 | | | | 0 | | | | 0 | |
| クロロホルム | (mg/L) | 0.06以下 | | | | 0 | | | | 0 | |
| ジクロロ酢酸 | (mg/L) | 0.03以下 | | | | 0 | | | | 0 | |
| ジブromクロロメタン | (mg/L) | 0.1以下 | | | | 0 | | | | 0 | |
| 臭素酸 | (mg/L) | 0.01以下 | | | | 0 | | | | 0 | |
| 総トリハロメタン | (mg/L) | 0.1以下 | | | | 0 | | | | 0 | |
| トリクロロ酢酸 | (mg/L) | 0.03以下 | | | | 0 | | | | 0 | |
| ブromジクロロメタン | (mg/L) | 0.03以下 | | | | 0 | | | | 0 | |
| ブromホルム | (mg/L) | 0.09以下 | | | | 0 | | | | 0 | |
| ホルムアルデヒド | (mg/L) | 0.08以下 | | | | 0 | | | | 0 | |
| 亜鉛及びその化合物 | (mg/L) | 1.0以下 | 0.01未満 | 0.01未満 | 0.01未満 | 1 | 0.01未満 | 0.01未満 | 0.01未満 | 1 | |
| アルミニウム及びその化合物 | (mg/L) | 0.2以下 | 0.01未満 | 0.01未満 | 0.01未満 | 1 | 0.01未満 | 0.01未満 | 0.01未満 | 1 | |
| 鉄及びその化合物 | (mg/L) | 0.3以下 | 0.03未満 | 0.03未満 | 0.03未満 | 1 | 0.03未満 | 0.03未満 | 0.03未満 | 1 | |
| 銅及びその化合物 | (mg/L) | 1.0以下 | 0.01未満 | 0.01未満 | 0.01未満 | 1 | 0.01未満 | 0.01未満 | 0.01未満 | 1 | |
| ナトリウム及びその化合物 | (mg/L) | 200以下 | 13.3 | 13.3 | 13.3 | 1 | 14.9 | 14.9 | 14.9 | 1 | |
| マンガン及びその化合物 | (mg/L) | 0.05以下 | 0.002 | 0.002 | 0.002 | 1 | 0.001未満 | 0.001未満 | 0.001未満 | 1 | |
| 塩化物イオン | (mg/L) | 200以下 | 5.2 | 5.2 | 5.2 | 1 | 5.7 | 5.7 | 5.7 | 1 | |
| カルシウム、マグネシウム等(硬度) | (mg/L) | 300以下 | 72 | 72 | 72 | 1 | 74 | 74 | 74 | 1 | |
| 蒸発残留物 | (mg/L) | 500以下 | 112 | 112 | 112 | 1 | 122 | 122 | 122 | 1 | |
| 陰イオン界面活性剤 | (mg/L) | 0.2以下 | 0.02未満 | 0.02未満 | 0.02未満 | 1 | 0.02未満 | 0.02未満 | 0.02未満 | 1 | |
| ジェオスミン | (mg/L) | 0.00001以下 | 0.000001未満 | 0.000001未満 | 0.000001未満 | 1 | 0.000001未満 | 0.000001未満 | 0.000001未満 | 1 | |
| 2-メチルイソボルネオール | (mg/L) | 0.00001以下 | 0.000001未満 | 0.000001未満 | 0.000001未満 | 1 | 0.000001未満 | 0.000001未満 | 0.000001未満 | 1 | |
| 非イオン界面活性剤 | (mg/L) | 0.02以下 | 0.005未満 | 0.005未満 | 0.005未満 | 1 | 0.005未満 | 0.005未満 | 0.005未満 | 1 | |
| フェノール類 | (mg/L) | 0.005以下 | 0.0005未満 | 0.0005未満 | 0.0005未満 | 1 | 0.0005未満 | 0.0005未満 | 0.0005未満 | 1 | |
| 有機物(全有機炭素(TOC)の量) | (mg/L) | 3以下 | 0.3未満 | 0.3未満 | 0.3未満 | 1 | 0.3未満 | 0.3未満 | 0.3未満 | 1 | |
| pH値 | --- | 5.8以上8.6以下 | 7.34 | 7.34 | 7.34 | 1 | 7.36 | 7.36 | 7.36 | 1 | |
| 味 | --- | 異常でないこと | | | | | 0 | | | | |
| 臭気 | --- | 異常でないこと | 検出0回 | | | | 1 | 検出0回 | | | |
| 色度 | (度) | 5以下 | 0.5未満 | 0.5未満 | 0.5未満 | 1 | 0.5未満 | 0.5未満 | 0.5未満 | 1 | |
| 濁度 | (度) | 2以下 | 0.1未満 | 0.1未満 | 0.1未満 | 1 | 0.1未満 | 0.1未満 | 0.1未満 | 1 | |
| 残留塩素 | (mg/L) | 0.1以上 | | | | 0 | | | | 0 | |
| 気温 | (℃) | --- | 31.5 | 31.5 | 31.5 | 1 | 30.5 | 30.5 | 30.5 | 1 | |
| 水温 | (℃) | --- | 18.3 | 18.3 | 18.3 | 1 | 17.0 | 17.0 | 17.0 | 1 | |
| 電気伝導率 | (μS/cm) | --- | 185 | 185 | 185 | 1 | 195 | 195 | 195 | 1 | |
| 総アルカリ度 | (mg/L) | --- | 59 | 59 | 59 | 1 | 59 | 59 | 59 | 1 | |
| 総酸度 | (mg/L) | --- | 7.5 | 7.5 | 7.5 | 1 | 7.5 | 7.5 | 7.5 | 1 | |

備考:中道系北部第1水源及び第2水源の使用期間は、令和元年11月25日~令和2年2月12日。

| 採水地点 | | 北部第1配水池系 | | | | 北部第2配水池系 | | | | | |
|------------------------------------|---------------|------------|------------|------------|------------|----------|--------|--------|--------|----|--|
| | | 給水栓水 | | | | 給水栓水 | | | | | |
| 検査項目 | (単位) | 水質基準値(給水) | 最高 | 最低 | 平均 | 回数 | 最高 | 最低 | 平均 | 回数 | |
| 一般細菌 | (CFU/mL) | 100以下 | 0 | 0 | 0 | 3 | 0 | 0 | 0 | 2 | |
| 大腸菌 | --- | 検出されないこと | 検出0回 | | | | 3 | 検出0回 | | | |
| カドミウム及びその化合物 | (mg/L) | 0.003以下 | 0.0003未満 | 0.0003未満 | 0.0003未満 | 1 | | | | 0 | |
| 水銀及びその化合物 | (mg/L) | 0.0005以下 | 0.00005未満 | 0.00005未満 | 0.00005未満 | 1 | | | | 0 | |
| セレン及びその化合物 | (mg/L) | 0.01以下 | 0.001未満 | 0.001未満 | 0.001未満 | 1 | | | | 0 | |
| 鉛及びその化合物 | (mg/L) | 0.01以下 | 0.001未満 | 0.001未満 | 0.001未満 | 1 | | | | 0 | |
| ヒ素及びその化合物 | (mg/L) | 0.01以下 | 0.001未満 | 0.001未満 | 0.001未満 | 1 | | | | 0 | |
| 六価クロム化合物 | (mg/L) | 0.05以下 | 0.005未満 | 0.005未満 | 0.005未満 | 1 | | | | 0 | |
| 亜硝酸態窒素 | (mg/L) | 0.04以下 | 0.004未満 | 0.004未満 | 0.004未満 | 1 | | | | 0 | |
| シアン化物イオン及び塩化シアン | (mg/L) | 0.01以下 | 0.001未満 | 0.001未満 | 0.001未満 | 1 | | | | 0 | |
| 硝酸態窒素及び亜硝酸態窒素 | (mg/L) | 10以下 | 2.9 | 2.9 | 2.9 | 1 | | | | 0 | |
| フッ素及びその化合物 | (mg/L) | 0.8以下 | 0.08 | 0.08 | 0.08 | 1 | | | | 0 | |
| ホウ素及びその化合物 | (mg/L) | 1.0以下 | 0.01未満 | 0.01未満 | 0.01未満 | 1 | | | | 0 | |
| 四塩化炭素 | (mg/L) | 0.002以下 | 0.0002未満 | 0.0002未満 | 0.0002未満 | 1 | | | | 0 | |
| 1,4-ジオキサン | (mg/L) | 0.05以下 | 0.001未満 | 0.001未満 | 0.001未満 | 1 | | | | 0 | |
| シス-1,2-ジクロロエチレン及びトランス-1,2-ジクロロエチレン | (mg/L) | 0.04以下 | 0.001未満 | 0.001未満 | 0.001未満 | 1 | | | | 0 | |
| ジクロロメタン | (mg/L) | 0.02以下 | 0.001未満 | 0.001未満 | 0.001未満 | 1 | | | | 0 | |
| テトラクロロエチレン | (mg/L) | 0.01以下 | 0.001未満 | 0.001未満 | 0.001未満 | 1 | | | | 0 | |
| トリクロロエチレン | (mg/L) | 0.01以下 | 0.001未満 | 0.001未満 | 0.001未満 | 1 | | | | 0 | |
| ベンゼン | (mg/L) | 0.01以下 | 0.001未満 | 0.001未満 | 0.001未満 | 1 | | | | 0 | |
| 塩素酸 | (mg/L) | 0.6以下 | 0.06未満 | 0.06未満 | 0.06未満 | 3 | 0.06未満 | 0.06未満 | 0.06未満 | 2 | |
| クロロ酢酸 | (mg/L) | 0.02以下 | 0.002未満 | 0.002未満 | 0.002未満 | 1 | | | | 0 | |
| クロホルム | (mg/L) | 0.06以下 | 0.001未満 | 0.001未満 | 0.001未満 | 1 | | | | 0 | |
| ジクロロ酢酸 | (mg/L) | 0.03以下 | 0.002未満 | 0.002未満 | 0.002未満 | 1 | | | | 0 | |
| ジブロモクロロメタン | (mg/L) | 0.1以下 | 0.001未満 | 0.001未満 | 0.001未満 | 1 | | | | 0 | |
| 臭素酸 | (mg/L) | 0.01以下 | 0.001未満 | 0.001未満 | 0.001未満 | 1 | | | | 0 | |
| 総トリハロメタン | (mg/L) | 0.1以下 | 0.001未満 | 0.001未満 | 0.001未満 | 1 | | | | 0 | |
| トリクロロ酢酸 | (mg/L) | 0.03以下 | 0.002未満 | 0.002未満 | 0.002未満 | 1 | | | | 0 | |
| ブロモジクロロメタン | (mg/L) | 0.03以下 | 0.001未満 | 0.001未満 | 0.001未満 | 1 | | | | 0 | |
| プロモホルム | (mg/L) | 0.09以下 | 0.001未満 | 0.001未満 | 0.001未満 | 1 | | | | 0 | |
| ホルムアルデヒド | (mg/L) | 0.08以下 | 0.005未満 | 0.005未満 | 0.005未満 | 1 | | | | 0 | |
| 亜鉛及びその化合物 | (mg/L) | 1.0以下 | 0.01未満 | 0.01未満 | 0.01未満 | 1 | | | | 0 | |
| アルミニウム及びその化合物 | (mg/L) | 0.2以下 | 0.01未満 | 0.01未満 | 0.01未満 | 1 | | | | 0 | |
| 鉄及びその化合物 | (mg/L) | 0.3以下 | 0.03未満 | 0.03未満 | 0.03未満 | 3 | 0.03未満 | 0.03未満 | 0.03未満 | 2 | |
| 銅及びその化合物 | (mg/L) | 1.0以下 | 0.01未満 | 0.01未満 | 0.01未満 | 1 | | | | 0 | |
| ナトリウム及びその化合物 | (mg/L) | 200以下 | 12.5 | 12.5 | 12.5 | 1 | | | | 0 | |
| マンガン及びその化合物 | (mg/L) | 0.05以下 | 0.001未満 | 0.001未満 | 0.001未満 | 1 | | | | 0 | |
| 塩化物イオン | (mg/L) | 200以下 | 5.4 | 5.2 | 5.3 | 3 | 5.4 | 5.2 | 5.3 | 2 | |
| カルシウム、マグネシウム等(硬度) | (mg/L) | 300以下 | 70 | 70 | 70 | 1 | | | | 0 | |
| 蒸発残留物 | (mg/L) | 500以下 | 144 | 144 | 144 | 1 | | | | 0 | |
| 陰イオン界面活性剤 | (mg/L) | 0.2以下 | 0.02未満 | 0.02未満 | 0.02未満 | 1 | | | | 0 | |
| ジェオスミン | (mg/L) | 0.00001以下 | 0.000001未満 | 0.000001未満 | 0.000001未満 | 1 | | | | 0 | |
| 2-メチルイソボルネオール | (mg/L) | 0.00001以下 | 0.000001未満 | 0.000001未満 | 0.000001未満 | 1 | | | | 0 | |
| 非イオン界面活性剤 | (mg/L) | 0.02以下 | 0.005未満 | 0.005未満 | 0.005未満 | 1 | | | | 0 | |
| フェノール類 | (mg/L) | 0.005以下 | 0.0005未満 | 0.0005未満 | 0.0005未満 | 1 | | | | 0 | |
| 有機物(全有機炭素(TOC)の量) | (mg/L) | 3以下 | 0.3未満 | 0.3未満 | 0.3未満 | 3 | 0.3未満 | 0.3未満 | 0.3未満 | 2 | |
| pH値 | --- | 5.8以上8.6以下 | 7.37 | 7.33 | 7.35 | 3 | 7.45 | 7.42 | 7.44 | 2 | |
| 味 | --- | 異常でないこと | 検出0回 | | | | 3 | 検出0回 | | | |
| 臭気 | --- | 異常でないこと | 検出0回 | | | | 3 | 検出0回 | | | |
| 色度 | (度) | 5以下 | 0.5未満 | 0.5未満 | 0.5未満 | 3 | 0.5未満 | 0.5未満 | 0.5未満 | 2 | |
| 濁度 | (度) | 2以下 | 0.1未満 | 0.1未満 | 0.1未満 | 3 | 0.1未満 | 0.1未満 | 0.1未満 | 2 | |
| 残留塩素 | (mg/L) | 0.1以上 | 0.30 | 0.20 | 0.25 | 3 | 0.20 | 0.20 | 0.20 | 2 | |
| 気温 | (℃) | --- | 13.2 | 6.5 | 10.4 | 3 | 11.2 | 7.0 | 9.1 | 2 | |
| 水温 | (℃) | --- | 15.8 | 13.5 | 14.9 | 3 | 15.0 | 13.5 | 14.3 | 2 | |
| 電気伝導率 | (μ S/cm) | --- | 190 | 186 | 187 | 3 | 189 | 188 | 189 | 2 | |
| 総アルカリ度 | (mg/L) | --- | 59 | 58 | 59 | 2 | 59 | 58 | 59 | 2 | |
| 総酸度 | (mg/L) | --- | 6.5 | 6.0 | 6.3 | 2 | 5.5 | 5.5 | 5.5 | 2 | |

備考:中道系北部第1水源及び第2水源の使用した令和元年11月25日～令和2年2月12日の期間の検査結果である。

甲府市水道事業のあゆみ

| 年号 | 年月日 | 内 容 | 年号 | 年月日 | 内 容 | |
|----|--------|---|---------------------|--|---|------------------------------|
| 明治 | 5.10. | 若尾逸平氏ら甲府用水(飯田用水)路を改修 | 昭和 | 33. 2. | 昭和水源給水開始届を厚生大臣に提出 | |
| | 8. 3. | 新甲府用水の開さく許可となり4月着工 | | 3. | 給水開始 | |
| | 9. 9. | 新甲府用水路竣工 | | 4. | 新水道法に基づく甲府市水道事業給水条例を制定 | |
| | 22. 7. | 甲府市制施行。若尾逸平氏初代市長に就任 | | 7. | 水道庁舎、春日町へ移転 | |
| | 26. 7. | W・K・バルトン氏入甲、本市初の水道敷設の設計を立案 | | 34. 7.25 | 第1回水道週間(25日～31日) | |
| | 27. 6. | 日清戦争により水道問題は立ち消え | | 36. 4. | 局制を採用、水道局となる | |
| | 33. 6. | 再び上水道敷設の機運がたかまり、水道調査委員会を設け、調査費 500 円を計上して荒川の流量を調査 | | 5. | 市庁舎完成。水道局も現業職員を除き市庁舎へ入る | |
| | 36. 9. | 県会議事堂で甲府市民水道大会が開かれ、18日市の有力者を中心に水道期成同盟会が発足 | | 39. 6. 1 | 第6回水道週間(1日～7日)へ、水の最需要期と重なることから時期変更 | |
| | 38. 8. | 神保小虎博士に市内の地下水の調査を委嘱 | | 7. | 第3期拡張事業に着工。昭和水源関係の工事に対し湧水や工事中の道路占用など地元からの苦情が出はじめる | |
| | 40. 4. | 加藤平四郎氏市長に就任、水道敷設に取り組む | | 40. 4. | 水道料金の集金に一部を民間に委託 | |
| | 42.10. | 本市上水道敷設申請が許可となる | | 41. 8. | (株)甲府計算センター設立、甲府市は150万円を出資 | |
| | 43. 6. | 愛宕山配水池から工事に着手 | | 12. | 下石田地内に庁舎用地約3,700坪を買収 | |
| | 大正 | 2. 1. | | 給水を開始。給水条例施行 | 42. 2. | 昭和浄水場沈砂池完成 |
| | | 3. 9. | | 大正天皇御大典記念として、県有林内に水源涵養の造林事業を行なうこととなり水道課に植林経営係をおく | 43. 1. | 水道料金の納入に口座振替制度を採用 |
| | | 4. 10. | | 市役所新庁舎落成。水道課も市庁舎へ | 4. | 水道料金の領収書作成業務を上記センター(外部)に委託する |
| | | 10. 7. | | 水道調査部を設ける。6日夜初の断水、節水宣伝標語を募集 | 44. 6. | 高区西配水池完成 |
| | | 12. 9. | | 関東大震災発生。水道は大被害をうける | 45. 4. | 検針業務を毎月から隔月検針へ |
| 昭和 | 2. 7. | 水道拡張部を設置。水源探査を開始 | 47. 4. | 第4期拡張事業に着工 | | |
| | 3. 7. | 成島市長荒川上流にダム適地を発見(扇谷) | 48. 4. | 甲府市下水道使用料受託徴収開始 | | |
| | 7. 4. | 県、本市と沿岸村間の調停にのり出し内務省、農林省に現地調査のための技術派遣を要請 | 49. 4. | 超小型電子計算機リコム 8稼動。局内電算室に派遣職員による業務委託5名(第一次) | | |
| | 11. | 県、調停案(荒川沿岸用水幹線改良事業)提示本市及び沿岸村これを了承 | 50.12. | 第5期拡張事業に着工 | | |
| | 8.10. | 第1期拡張事業に着工(平瀬浄水場内)。工事中の安全と取締りのため請願巡査をおく | 52.11. | 平瀬浄水場内急速ろ過施設(第1系列)完成 | | |
| | 13. 3. | 錦町の水道庁舎完成 | 53. 3. | 平瀬浄水場内汚泥処理棟、排水排泥池完成 | | |
| | 20. 7. | 甲府空襲。水道施設に大被害。直ちに復旧工事に着手 | 4. | 新電算機種本稼動。〔富士通 FACOM V-OⅢ(第二次)〕 | | |
| | 21.12. | 水源涵養林を県より払い下げを受ける | 54. 1. 1 | 4週5休試行 | | |
| | 26. 6. | 扇谷ダム築造を水源とする拡張計画申請、起債の関係で延期 | 1. | 給与計算電算化 | | |
| | 27.10. | 地方公営企業法施行。水道部独立。八日町に新庁舎 | 6. | 平瀬浄水場内浄水池(15,700 m ³)完成 | | |
| | 28. 2. | 第2期拡張事業に着工(法泉寺山、高区配水池予定地) | 12. | 下石田の水道庁舎建設に着手 | | |
| | 29.10. | 高区配水池で通水式 | 55. 5. | 平瀬系沈砂池自動除塵機完成 | | |
| | 31. 5. | 国母地区及び昭和村の地下水を試掘、水質試験実施 | 12. | 下石田水道庁舎完成。水道局は全て移転 | | |
| | 10. | 昭和村穴田を水源地と決定 | 56. 5.13 | 山宮町、片山金石橋付近で500mm送水管漏水事故 | | |
| | 32. 1. | 石和補助水源、昭和水源起工式 | 56. 5.20 | 日本水道協会第32回全国水道研究発表会(5月20日～22日)甲府市で開催される | | |
| | | 6.16 | 山宮配水池完成 | | | |
| | | 6.21 | 4週5休施行 | | | |
| | | 7. 1 | 管工事協同組合日曜、祭日の修理体制整う | | | |

| 年号 | 年月日 | 内 容 |
|----|----------|---|
| 昭和 | 56. 7. 8 | 6 月定例市議会において料金値上げ(平均 29.84%の改正)議決 |
| | 8.24 | 急速ろ過施設第 2 系列着工 |
| | 10.14 | 水道局独自の防災訓練実施(地震を想定した招集訓練) |
| | 10.21 | 荒川ダム定礎式 |
| | 11.16 | 片山隧道貫通式 |
| | 11.20 | 資源エネルギー展初参加(県主催、11 月 20～23 日) |
| | 57. 5. 7 | 昭和浄水場北方水源配水調整池完成 |
| | 6. 8 | 平瀬浄水場急速ろ過池第 2 系列完成 |
| | 8. 1 | 台風 10・18 号により平瀬浄水場取水口に土砂が流入し、甲府市の北部一帯と敷島町が断滅水状態になった |
| | 9.12 | 企業発足 30 周年 |
| | 10. 1 | 平瀬浄水場薬品沈澱池(第 2 系列)起工式 |
| | 10. 8 | 第 1 回山梨県水道事業体親善ソフトボール大会開催 |
| | 10.26 | 片山隧道築造及び送配水管布設工事完成 |
| | 11.14 | 湯村三丁目地内でφ 350mm送水管漏水事故 |
| | 12.29 | 湯村山隧道配水池着工 |
| | 58. 2.17 | 新電算機種本稼動。(富士通 FACOM V-830(第三次)) |
| | 3.29 | 電算機システムの強化。窓口業務のオンライン化(検針台帳の廃止、水道料金消込み事務の機械化) |
| | 4. 1 | 郵政省との自動振込みによる水道料金の口座振替開始 |
| | 8.23 | 市民の意見を聞く会(荒川ダム、平瀬浄水場視察) |
| | 10.12 | 平瀬浄水場導水トンネル拡大工事竣工式 |
| | 12. 7 | 湯村山隧道配水池貫通式 |
| | 12.15 | 水の会第 1 回総会(水道局 OB) |
| | 59. 8. 2 | 水道料金審議会委嘱式(20 人) |
| | 10. 6 | 荒川ダム湛水式 |
| | 10.31 | 水道料金見直しについて答申(料金審議会) |
| | 11.15 | 水道料金値上げ議決(平均 24.84%昭和 60 年 4 月 1 日適用) |
| | 12.25 | 羽黒配水池使用開始 |
| | 60. 2.16 | 湯村山隧道配水池竣工式 |
| | 3.20 | 簡易水道等(甲府市)の維持管理が局へ委任された |
| | 4. 1 | 甲府市水道事業第 5 期拡張事業変更認可される |
| | 6.25 | 北方水源ランド開所式(スポーツ施設) |
| | 8. 1 | 千代田地区上水道工事起工式 |
| | 8.29 | モニター会議(水源税、流水占用料) |
| | 10.14 | 寒波襲来(11 日間、破裂件数 6,987 件) |
| | 61. 1. 6 | 大雪(積雪 46cm) |

| 年号 | 年月日 | 内 容 | |
|----|----------|---|--|
| 昭和 | 61. 3.20 | 「荒川総合開発事業に関する基本協定」の第 2 条第 1 項の事業費変更 | |
| | 6.12 | 第 54 回日本水道協会関東地方支部総会(石和町、6 月 12 日～13 日) | |
| | 9. 7 | 第 41 回国民体育大会夏季大会に工務部主体で全競技種目会場にて協力参加(9 月 7 日～10 日) | |
| | 10.10 | 第 41 回国民体育大会秋季大会炬火リレー到着出発式典に業務部を主体に協力参加(10 月 10 日～11 日) | |
| | 10.31 | 山梨県利水者懇談会(森林・河川緊急整備税反対決議)(局会議室) | |
| | 11.10 | 甲府市水道開通式歌碑建立除幕式 | |
| | 12.20 | 千代田地区水道築造工事完成に伴う竣工式(千代田小学校体育館) | |
| | 12.28 | 4 週 6 休試行 | |
| | 62. 3. 9 | 近代水道百選記念碑除幕式 | |
| | 3.24 | 荒川ダム完成に伴う建設省検査 | |
| | 4. 1 | 集金制度廃止 | |
| | 9.30 | 非常用貯水槽設置(甲府市立旧春日小学校、現舞鶴小学校) | |
| | 10.30 | 水道料金審議会(10 月 30 日～11 月 21 日) | |
| | 63. 3.25 | 千代田地区水道築造工事完成に伴う記念碑建立除幕式典 | |
| | 4. 1 | φ 150mm以下材料業者持ち導入 | |
| | 5.15 | 4 週 6 休施行 | |
| | 6.25 | 甲府市水道水源保護問題懇話会の設置 | |
| | 9. 2 | 水道料金審議会の設置(委員 20 名) | |
| | 10.15 | 水道料金審議会より甲府市長に「答申」提出 | |
| | 10.21 | 甲府市水道誌発刊(歴史編) | |
| | 11.12 | 第 5 期拡張事業完成・創設 75 周年記念式(平瀬浄水場)。水道資料館(水交庵)オープン | |
| | 12. 1 | 電算機入替えによる新料金システム・漢字システムの並行稼動開始、及び企業会計システム導入準備開始 | |
| | 12.23 | 12 月市議会本会議において、来年度水道料金改定案を可決 | |
| | 64. 1. 7 | 天皇陛下崩御により、1 月 8 日より元号が平成となる | |
| | 平成 | 元. 1.18 | 甲府市水道水源保護問題懇話会より甲府市長に「答申」提言 |
| | | 4. 1 | 新電算機種本稼動。(富士通 FACOM K-300R) |
| | | 4.27 | 図面整備事業スタート |
| | | 6. 1 | 4 週 6 休施行。第 2・4 土曜閉庁 |
| | | 8.31 | 非常用貯水槽設置(甲府市立玉諸小学校) |
| | | 9.15 | 甲府市制 100 周年記念事業「甲府博 '89」開催(9 月 15 日～11 月 12 日) |
| | | 2. 2.13 | 水道の法律制定百周年記念日 |
| | | 2.26 | 甲府市水道水源保護問題懇話会より甲府市長に最終「提言書」が提出される |

| 年号 | 年月日 | 内 容 |
|----|---------|---|
| 平成 | 2. 2.28 | 平瀬浄水場の改良事業、オートジャテスター設置工事竣工 |
| | 3. 9 | 平瀬浄水場の改良事業、傾斜板設置工事竣工 |
| | 3.26 | 平瀬浄水場の改良事業、ITV 自動監視装置設置工事竣工 |
| | 3.30 | 善光寺町刈畑地区及び横根町三ッ石地区の上水道築造工事竣工 |
| | 4. 1 | 全管種について材料業者持ち導入 |
| | 7. 1 | 水道水源上流地域の合併処理浄化槽設置指導要綱等制定 |
| | 7.19 | 最高気温 39.3℃を記録、甲府地方気象台開設以来の猛暑となる |
| | 8. | 8 月の平均気温は 27.5℃となり観測史上最高を記録(真夏日 30 日間) |
| | 9. | 昭和水源周辺における有機塩素溶剤等の地下水汚染対策の施行開始 |
| | 6. | 事業開始以来始めて到達した日量 13 万 m ³ 台の配水量が 6 月 22 日～9 月 12 日の 83 日間に 35 回を記録(最大配水量は 8 月 8 日の 139,215 m ³) |
| | 10. 1 | 9 月市議会本会議において議員定数条例改定(水道事業は、職員定数 215 名を 198 名とした) 甲府市水道水源保護指導要綱の制定 |
| | 11. 2 | 甲府市水道水源保護対策協議会発足、第 1 回協議会開始(委員 12 名) |
| | 3. 1.17 | 中東湾岸戦争突入(米軍を中心とした多国籍軍クウェートを不法占拠したイラクに進攻)により原油輸入量が大幅に削減 |
| | 5.29 | 第三次総合計画見直しプロジェクト設置 |
| | 6. 1 | 甲府市水道局シンボルマーク公表 |
| | 6.27 | 最高気温 36.3℃を記録(6 月としては過去最高) |
| | 9.20 | 非常用貯水槽設置(甲府市立東中学校) |
| | 9. | 記録的な長雨が続く、甲府市 525mm(平年降水量の半分が約 1 ヶ月で) |
| | 10. | 富士五湖の西湖異常増水 |
| | 4. 2. 5 | 第三次総合計画見直しプロジェクト解散 |
| | 3.13 | 和田ポンプ場・配水池竣工 |
| | 4.28 | 第 1 回奥御岳水源林まつり開催 |
| | 7. 1 | 電子計算組織更新に伴うプロジェクト発足 |
| | 8. 1 | 週休 2 日制施行 |
| | 8.14 | 「電子計算組織導入基本計画」策定 |
| | 9.11 | 非常用貯水槽設置(甲府市立富士川小学校・甲府市立山城小学校) |
| | 10.11 | 第 1 回奥御岳水源林見学会開催 |
| | 10.27 | 水道料金審議会設置(委員 20 名委嘱・以降 4 回開催) |
| | 11.27 | 水道料金審議会より甲府市長に「答申」提出 |
| | 12. 4 | 神奈川県小田原市と災害復旧等相互応援協定を締結 |

| 年号 | 年月日 | 内 容 |
|----|---------|---|
| 平成 | 4.12.21 | 12 月市議会本会議において、来年度水道料金改定案を可決 |
| | 5. 2.26 | 電子計算組織機種選定委員会設置 |
| | 3.22 | 甲府市水道水源涵養林保護基金条例制定 |
| | 3.25 | 岩窪ポンプ場・配水池竣工 |
| | 7. 1 | 水道事業 80 周年記念論文募集 |
| | 7. | 歴史的な冷夏のため水道料金収入伸び悩み |
| | 7.14 | 岩窪配水池が配水開始 |
| | 9.27 | 非常用貯水槽設置(甲府市立大里小学校) |
| | 10. 1 | 昭和浄水場の自動化 |
| | 11. 4 | 給水開始 80 周年記念及び水道水源涵養林保護基金創設記念植樹(昭和水源北方グランド) |
| | 12. 1 | 水質基準の大幅な改正 |
| | 6. 2.25 | 水道水源保全二立法が成立、衆参両院で可決 |
| | 7. 5 | 記録的な猛暑 39.3℃、甲府観測史上タイ全国的な猛暑と渇水の中で西日本を中心とする水不足が深刻になる |
| | 8. 4 | 甲府市で今年最高、全国一の暑さ 39.8℃(全国歴代 5 位) |
| | 9.30 | 平瀬浄水場第 3 系列起工式 |
| | 10. 3 | 新規電子計算組織の本稼動 NECS3000 / 130 (検針業務へポータブルターミナル及び給水受付システム導入) |
| | 7. 1.17 | 阪神淡路大震災 |
| | 1.20 | 芦屋市水道部へ応援給水支援 42 名の職員で延べ 218 人 |
| | 2.15 | 神戸市水道局へ応急工事支援 管工事協同組合 6 名、職員 2 名で 5 日間 |
| | 3. 1 | 第 12 期水道モニター委嘱式、35 名(今回から女性のみ) |
| | 4. 1 | 設計積算システム導入 |
| | 7.30 | 森と湖に親しむつどい(於荒川ダム) |
| | 8. 4 | 今年最高気温 38.8℃観測 7 月 23 日～8 月 30 日真夏日連続 39 日間(甲府地方気象台観測史上 2 位) |
| | 11.15 | 非常用貯水槽設置(甲府市立伊勢小学校) |
| | 12.27 | 10 年ぶりの寒波襲来 寒波期間中の修理最多件数 394 件を記録(最低気温-7.7℃) |
| | 8. 1.17 | 荒川ダム渇水に伴い昭和水源からの中区送水始める |
| | 2.13 | 荒川ダム渇水により渇水対策本部を設置 |
| | 2.28 | 荒川ダム貯水率 20.6%を記録(ダム建設以来最低) |
| | 3. 6 | 山梨県東部地震発生(河口湖震度 5) |
| | 3. 7 | 富士吉田市へ応援給水支援、職員 4 名給水車 2 台派遣 |

| 年号 | 年月日 | 内 容 |
|----------|--------|---|
| 平成 | 8.3.28 | 濁水対策本部を解散 |
| | 4.23 | 新甲府市総合計画(上水道事業)作成プロジェクトの設置 |
| | 7.17 | 荒川ダム濁水に伴う昭和水源からの中区送水中止 |
| | 8. 6 | 病原性大腸菌 O-157 による感染症を伝染病に指定 |
| | 9.25 | 非常用貯水槽設置(甲府市立東小・甲府市立旧琢美小、現善誘館小) |
| | 10.12 | 水源の森百選認定記念式典及び第 3 回水源林見学会 |
| | 11.14 | 甲府市において、日本水道協会関東支部実務協議会開催(参加者 407 名) |
| 9. 2.14 | | 甲府市水道水源保護対策協議会委員委嘱式 |
| | 3.10 | 新甲府市総合計画(上水道事業)作成プロジェクトの解散 |
| | 3.25 | 平瀬浄水場第 3 系列築造工事完成 |
| | 3.25 | 3 月市議会本会議において、来年度水道料金改定案を可決(消費税 5%へ) |
| | 3.26 | 新甲府市総合計画「上水道事業基本計画」及び「主要事業説明書」の発行 |
| | 4. 1 | 消費税率引上げ及び地方消費税の導入に伴い、水道料金における消費税を 3%から 5%に改定 |
| | 4.21 | 急速ろ過池等第 3 系列完成により、平瀬浄水場第 3 系列竣工式 |
| | 5. 2 | 第 13 期水道モニターの委嘱式及び第 1 回会議を開催(全員女性 36 名) |
| | 5.15 | 4 月に示された林野庁による水源税構想に対し、甲府市水道局をはじめとする各都市水道事業体の抗議文を日本水道協会で集約し、林野庁へ送付 |
| | 6.10 | 甲府市が開設したインターネットホームページに「甲府市水道局ホームページ」を掲載し、最新の情報通信手段による広報活動を開始 |
| | 7.15 | 平瀬浄水場旧ろ過池整水井が文化庁の「登録文化財」に登録 |
| | 11.12 | 非常用貯水槽完成に伴う地域住民への説明会を開催(国母小学校 12 日・湯田小学校 13 日) |
| | 12.12 | 平瀬浄水場旧事務所(水交庵)が文化庁の「登録文化財」に登録 |
| | 12.17 | 国の規制緩和策による水道法の改正に伴い、甲府市議会においてこれまでの水道条例を廃止し、新たに「甲府市水道事業給水条例」を制定(17 日議決・24 日公布) |
| 10. 2.27 | | 平瀬浄水場内の滅菌装置設置工事完成(コスト・安全面からの従来の塩素注入より生成次亜塩素酸ナトリウム注入装置へ更新) |
| | 5.22 | 甲府市新水道行政改革推進プロジェクト発足 |
| | 7. 6 | 出張水道教室始める |

| 年号 | 年月日 | 内 容 |
|----------|---------|--|
| 平成 | 10.9. 2 | 平瀬浄水場旧取水口の門部及び旧片山隧道下口が、文化庁の「登録文化財」に登録 |
| | 10. 9 | 平瀬浄水場旧片山隧道上口が、文化庁の「登録文化財」に登録 |
| | 11.17 | 水道局と下水道部の統合を検討 |
| | 11.20 | 非常用貯水槽完成に伴う地域住民への説明会を開催(貢川小学校 20 日・相生小学校 24 日) |
| | 12.16 | 昭和町議会、水道町営化を不採決 |
| 11. 4.20 | | 甲府市は 2003 年までに「市内ネット化」、管財管理事務を軽減 |
| | 5.26 | 甲府市と水道局は「事業評価システム」導入を柱に「新行革大綱・新水道行革大綱」を発表 |
| | 7.13 | 平瀬浄水場汚泥処理棟に汚泥脱水機 2 号機が完成 |
| | 8.12 | 新行革大綱に「民間主導の審議機関」設置へ |
| | 8.23 | 平瀬浄水場第 2 隧道上口が、文化庁の「登録文化財」に登録 |
| | 10.21 | 2000 年問題対策として昭和浄水場にて電源テスト・復旧訓練等を実施 |
| | 10.28 | 水道局は、口座振替媒体を磁気テープ(MT)からフロッピーディスク(FD)へ変更 |
| | 12. 1 | 非常用貯水槽完成に伴う地域住民への説明会を開催(新田小 50 m ³ ・大國小 60 m ³) |
| | 12. 7 | 水道局は、「役職返上制度」、「管理職手当の段階率制度」など 4 項目を「新水道行革大綱」に追加した |
| | 12.31 | 水道局にて、2000 年問題対策として待機体制実施(水道局 35 名・平瀬及び昭和浄水場 27 名・自宅待機 35 名) |
| 12. 1. 4 | | 第二次電算システム本稼働 |
| | 2.28 | 水道局にて、2000 年問題対策として待機体制実施 |
| | 7.25 | YBS テレビスポット CM 放送「青春の水」を 7/25~8/20 までに計 60 本放送 |
| | 8.11 | 甲府市は、「上下水道一体化検討委員会」(仮称)を 8 月下旬に設置し、約 1 年間かけて検討 |
| | 8.25 | 定例閣議において、甲府市など全国 10 市が「特例市」しての承認を受ける |
| | 10.24 | 山宮増圧ポンプ場の送水ポンプの故障により約 620 世帯が 14 時間断水 |
| | 11. 1 | 甲府市が特例市に移行 |
| 13. 1. 1 | | YBS・UTY テレビスポット CM 放送「水の道」を 1/1~1/7 までに計 32 本放送 |
| | 1. 6 | 中央省庁再編が行われ、23 省庁が 13 省庁に統合。厚生省においては、厚生労働省と名称変更 |
| | 1.15 | 寒波の影響により水道管の破裂が 1 日約 200 件発生、1/19 まで続く |
| | 1.27 | 甲府に積雪 50cm の大雪 |

| 年号 | 年月日 | 内 容 |
|----|----------|---|
| 平成 | 13.2.22 | 非常用貯水槽完成に伴う地域住民への説明会を開催(旧穴切小 40 m ³ ・石田小 75 m ³) |
| | 5. 7 | 新甲府市総合計画[上水道事業]の後期基本計画を見直すため、「新甲府市総合計画[上水道事業]後期見直しプロジェクトチームを設置する |
| | 7. 4 | 水道法の一部を改正する法律が公布され平成 14 年 4 月 1 日より施行される |
| | 8.12 | 読売新聞社の週刊誌「Yomiuriweekly」が実施した「おいしい水道水のモニター調査」で甲府市が1位となる |
| | 10.15 | 米国の同時多発テロ事件をきっかけに、厚生労働省が水道施設などの危機管理の徹底を要請する通知を都道府県に出したことを受け、35 箇所の配水池やポンプ場などの給水施設パトロールを全職員で行う(平成 14 年 3 月まで) |
| | 14. 1. 1 | テレビ CM 放送「広がる中核市編」(平成 14 年 4 月 1 日水道料金値下げ)がスタートし、2 月いっぱい放映 |
| | 2.28 | 非常用貯水槽(池田小学校 60 m ³)完成 |
| | 3.12 | 新甲府市総合計画上水道事業基本計画決定 |
| | 3.25 | 非常用貯水槽(敷島中学校 60 m ³)完成 |
| | 4. 1 | 上水道料金を改定し、平均で 1.82%の値下げ |
| | 6.13 | 敷島町の給水施設概算試算額 45 億 3 千万円(市議会の質問に回答) |
| | 15. 1. 7 | 7 日から 9 日にかけて水道管の破裂 77 件、寒波対策を呼びかける |
| | 5. 6 | 水道局ホームページをリニューアル |
| | 6. 1 | 第 45 回水道週間(1 日～7 日)、甲府の給水開始 90 周年を記念して、90 周年水道事業管理者として、90 歳の池田芳文さん、矢崎しも子さんが甲府あるジャン前で市長とともに街頭PRを行う。「甲府の水道の歴史」パネル展を開催 |
| | 6. 7 | 奥御岳水源林地内にて、「水源林植樹の集い」開催、約 370 人参加 |
| | 7.10 | 第 16 期甲府市水道モニター委嘱状交付式(39 名) |
| | 7.25 | 公認会計士による経営診断調査を実施(～12 月下旬) |
| | 8.29 | 甲府市・中道町・芦川村・上九一色村合併協議会の第 7 回会議において、中道町の申し出により「合併協議の中断」を決定 |
| | 12. 2 | 寒波対策無料診断を実施(220 件)(～17 日) |
| | 12. 3 | 甲府市・中道町・芦川村・上九一色村合併協議会の第 8 回会議において、「合併協議から中道町離脱」を決定 |
| | 16. 1. | 寒波パトロール実施 |
| | 2.23 | 水道局 1 階ロビー展示コーナー「水の駅」設置 |

| 年号 | 年月日 | 内 容 |
|----|----------|--|
| 平成 | 16. 3.24 | 桜の開花に合わせて、中区配水施設開放。延べ 2,821 人来場 |
| | 4.12 | 敷島町が竜王町・双葉町と合併し、「甲斐市を設置する(9 月)に伴い、同町における甲府市水道事業について覚書を締結 |
| | 6.30 | 甲府市・中道町・芦川村・上九一色村合併協議会廃止 |
| | 7.21 | 最高気温 40.4℃日本の歴代第 2 位を記録 |
| | 9. 1 | 甲斐市誕生 |
| | 9. 6 | 事業内容全般にわたる事業執行及び経営管理等の適正を評価するため、外部の専門家(公認会計士)による第 2 回診断調査を実施(～12 月下旬) |
| | 10.23 | 新潟中越地震発生。調査・給水・復旧隊として延べ 32 名の派遣(10/28～11/5) |
| | 12. 1 | 寒波対策無料診断を実施(233 件)(～14 日) |
| | 12.24 | 上下水道一体化に向けた検討委員会設置 |
| | 17. 1. 4 | 財務会計システム更新及び市グループウェア導入 |
| | 1.13 | 甲府市水道水源保護対策協議会より「甲府市水道事業 21 世紀水源保全に関する提言」を受ける |
| | 1.17 | 設計積算システム更新(南アルプス市企業局と共同開発) |
| | 2. 2 | 甲府市・中道町・上九一色村合併協議会設置 |
| | 2.14 | 下水道部、水道局庁舎に移転 |
| | 2.28 | 甲府市・中道町・上九一色村合併協定書調印 |
| | 3.18 | 甲府市水道局危機管理指針策定 |
| | 3.29 | 中区配水施設開放。延べ 1,389 人来場(～4/10) |
| | 5.26 | 甲府市水道事業「21 世紀水源保全計画(市民との協働による水源保全)」策定 |
| | 6. 1 | 第 47 回水道週間(1 日～7 日)「水道水まちのすみまで 未来まで」をスローガンに給水区域 2 市 2 町 4 ヶ所で街頭PRを行う。「甲府の水道の歴史」パネル展を開催 |
| | 6. 5 | 奥御岳水源林地内で「水源林植樹の集い」を開催し、480 人参加 |
| | 11. 7 | 「水源フォーラム」を開催。356 人が参加 |
| | 11.19 | 「水源観察会」を昇仙峡ロープウェイ及び荒川ダム周辺で開催し、50 名が参加 |
| | 12. 1 | 「寒波対策無料診断(97 件)」を実施(～14 日) |
| | 12.22 | 寒波パトロール実施(～2 月末) |
| | 18. 2. 9 | 玉穂町が田富町・豊富村を合併し、「中央市」を設置するため(2/20)、同町における甲府市水道事業について覚書を締結 |

| 年号 | 年月日 | 内 容 |
|-------|----------|--|
| 平成 | 18. 3. 1 | 新甲府市誕生(東八代郡中道町及び西八代郡上九一色村大字梯・古閑区域を甲府市に編入する編入合併) 旧中道町の水道事業を継承 |
| | 3.24 | 桜の開花に合わせて、中区配水施設開放。延べ1,554 人来場(～4/9) |
| | 4. | 「長期水運用構想」を策定 |
| | 6. 1 | 第48回水道週間(1 日～7 日)「安全とおいしさごくり 水道水」をスローガンに給水区域3市1町 4 ヲ所で街頭PRを行う。「甲府の水道の歴史」パネル展を開催 |
| | 6. 3 | 「新甲府市合併記念植樹の集い」を開催し、560 人参加 |
| | 7.29 | 「水道水源地クリーン作戦」を実施し、180 人参加 |
| | 9. 1 | 防災訓練 |
| | 11.11 | 「こうふ水源フォーラム」を開催し、200 人参加 |
| | 11.21 | 「第2回水道水源地クリーン作戦」を実施し、80 人参加 |
| | 11.25 | 「水源観察会」実施し、92 人参加 |
| | 12.20 | 寒波パトロール |
| 19. 3 | | 「施設更新基本計画」を策定 |
| | 3.29 | 桜の開花に合わせ、中区配水施設開放 延べ 965 人来場(～4/5) |
| | 4. 1 | 下水道事業に地方公営企業法を全面適用するとともに、水道事業及び下水道事業の業務を執行する組織を統合し「甲府市上下水道局」とした。 |
| | 6. 1 | 第 49 回水道週間(1 日～7 日)が「水道が うるおす日々の 健やかさ」をスローガンにスタート。給水区域 3 市 1 町 4 ヲ所で街頭PRを行う。また、1 階ロビー展示コーナー「水の駅」にてパネル展を開催(甲府の水道の歴史他) |
| | 6. 2 | 甲府市御岳町において「水源林植樹の集い」を開催。460 人が参加 |
| | 8.25 | 「21 世紀水源保全計画」に基づき、水源保護・水環境保全活動の普及啓発を展開することを目的に「水道水源地クリーン作戦」を実施した。220 名が参加 |
| | 9. 1 | 防災訓練 |
| | 10.20 | 水源地域の自然文化、歴史等について学び、水源林の重要性について普及啓発を行うことを目的に「こうふ水源フォーラム」を開催した。330 人が参加 |
| | 11.17 | 水源林の実態や環境保全の必要性について広く利用者への理解を深めることを目的に「水源観察会」を実施した。70 人が参加 |
| | 11.29 | 「水道水源地クリーン作戦」(第 2 回目)を実施した。87 名が参加 |
| | 12.20 | 寒波パトロール |
| | 20. 2. 6 | 水道水の利用促進と非常用飲料水の備蓄意識の向上を PR するため、ボトルドウォーター「甲府の水」を製造 |

| 年号 | 年月日 | 内 容 |
|----|----------|--|
| 平成 | 20.3.27 | 地方行財政改革の考え方を踏まえ、これからの水道事業並びに下水道事業のあるべき姿と目指す方向性を明らかにするため、「甲府市上下水道事業経営計画 2008」を策定した。 |
| | 3.29 | 親しみある水道事業をPRするため、「中区配水施設」を桜の開花に合わせて開放。延べ人数 1,233 人が来場 (4 月 6 日まで) |
| | 6. 1 | 第 50 回水道週間(1 日～7 日)が「ただいまアー蛇口ひねって水ゴクリ」をスローガンにスタート。給水区域 3 市 2 町5カ所で街頭PRを行う。 |
| | 6. 7 | 甲府市御岳町において「水源林植樹の集い」を開催。450 人が参加 |
| | 6.19 | 水道料金等審議会設置(委員 20 名委嘱・以降 8 回開催) |
| | 7.26 | 「21 世紀水源保全計画」に基づき、水源保護・水環境保全活動の普及啓発を展開することを目的に「水道水源地クリーン作戦」を実施した。240 名が参加 |
| | 9. 1 | 防災訓練 |
| | 10. 4 | 水源地域の自然文化、歴史等について学び、水源林の重要性について普及啓発を行うことを目的に「こうふ水源フォーラム」を開催した。300 人が参加 |
| | 10.27 | 水道料金審議会より甲府市長に「答申」提出 |
| | 11. 8 | 水源林の実態や環境保全の必要性について広く利用者への理解を深めることを目的に「水源観察会」を実施した。70 人が参加 |
| | 11.26 | 「水道水源地クリーン作戦」(第 2 回目)を実施した。85 名が参加 |
| | 12. 2 | 12 月市議会本会議において、来年度水道料金改定案可決 |
| | 12.20 | 寒波パトロール |
| | 21. 3.26 | 親しみある水道事業をPRするため、「中区配水施設」を桜の開花に合わせて開放。延べ人数 1,734 人が来場(4 月 5 日まで) |
| | 4. 1 | 水道料金を改定。平均で 4.80%の値下げ |
| | 6. 1 | 第 51 回水道週間(1 日～7 日)が「おいしいね この水未来に いつまでも」をスローガンにスタート。給水区域 3 市 1 町 5 ヲ所で街頭 PR を行う。 |
| | 6. 6 | 甲府市御岳町において「水源林植樹の集い」を開催予定だったが、荒天のため中止。 |
| | 7.25 | 「21 世紀水源保全計画」に基づき、水源保護・水環境保全活動の普及啓発を展開することを目的に「水道水源地クリーン作戦」を実施した。140 名が参加 |
| | 8.22 | 夏休み中の小中学生とその親を対象に、「夏休み親子上下水道教室」を開催。 |

| 年号 | 年月日 | 内 容 |
|----|----------|---|
| 平成 | 21. 9.1 | 甲府市防災訓練に参加(甲府市立羽黒小学校) |
| | 10. 3 | 水源地域の自然文化・歴史等について学び、水源林の重要性について普及啓発を行うことを目的に「こうふ水源フォーラム」を開催した。225 人が参加 |
| | 11. 7 | 水源林の実態や環境保全の必要性について広く利用者への理解を深めることを目的に「水源観察会」を実施した。61 名が参加 |
| | 11.26 | 「水道水源地クリーン作戦」(第 2 回目)を実施した。75 名が参加 |
| | 12.20 | 寒波パトロールの実施。(平成 21 年 12 月 20 日から平成 22 年 2 月 28 日) |
| | 22. 3.26 | 親しみある水道事業を PR するため、「中区配水施設」を桜の開花に合わせて開放。延べ人数 1,290 人が来場(4 月 4 日まで) |
| | 6. 2 | 第 52 回水道週間(1 日～7 日)が「水道に寄せる信頼 飲む安心」をスローガンにスタート。給水区域 3 市 1 町 5 ヲ所で街頭 PR を行う。 |
| | 6. 5 | 甲府市御岳町において「水源林植樹の集い」を開催した。380 人が参加 |
| | 7.24 | 「21 世紀水源保全計画」に基づき、水源保護・水環境保全活動の普及啓発を展開することを目的に「水道水源地クリーン作戦」を実施した。140 名が参加 |
| | 7.31 | 夏休み中の小中学生とその親を対象に、「夏休み親子上下水道教室」を開催。 |
| | 9. 1 | 甲府市防災訓練に参加(甲府市立舞鶴小学校) |
| | 10. 3 | 水源地域の自然文化・歴史等について学び、水源林の重要性について普及啓発を行うことを目的に「こうふ水源フォーラム」を開催した。230 人が参加 |
| | 11. 7 | 水源林の実態や環境保全の必要性について広く利用者への理解を深めることを目的に「水源観察会」を実施した。55 名が参加 |
| | 11.26 | 「水道水源地クリーン作戦」(第 2 回目)を実施した。78 名が参加 |
| | 12.20 | 寒波パトロールの実施。(平成 23 年 2 月 28 日まで) |
| | 23. 3.11 | 14 時 46 分 三陸沖を震源とする東北地方太平洋沖地震(M9.0)が発生(東日本大震災)。政府は緊急災害対策本部を設置。(甲府市:震度 5 弱) |
| | 3.11 | 16 時 36 分 東京電力(株)福島第一原子力発電所において東北地方太平洋沖地震を原因とする原発事故が発生し、政府は原子力災害対策本部を設置 |
| | 3.11 | 東日本大震災の発生により、危機管理会議を招集・開催 |

| 年号 | 年月日 | 内 容 |
|----|----------|--|
| 平成 | 23.3.12 | 東日本大震災への対応として、日本水道協会からの依頼により、栃木県塩原町へ給水車 1 台、職員延べ 4 名(2 班)を 3 月 17 日まで派遣 |
| | 3.14 | 計画停電への対応として、広報車による節水のお願い等のPRをおこない、断水のおそれのある地区に給水車(2 台)を配備した |
| | 3.21 | 東京電力(株)福島第一原子力発電所の事故に伴う水道水の安全性について、上下水道局ホームページに山梨県衛生環境研究所の飲用水環境放射能測定結果を掲載 |
| | 4. 9 | 親しみある水道事業を PR するため、「中区配水施設」を桜の開花に合わせて開放。延べ人数 615 人が来場(9 日・10 日) |
| | 4. | 東京電力福島第一原子力発電所からの放射性物質漏洩事故後の水道水の安全性を持続していくために昭和浄水場及び中道地域の水道水の検査を独自で実施しホームページに結果を掲載 |
| | 6. 1 | 第 53 回水道週間(1 日～7 日)が「蛇口から あふれるぼくらの 夢・未来」をスローガンにスタート。給水区域 3 市 1 町 5 ヲ所で街頭 PR を実施 |
| | 6. 4 | 甲府市御岳町において「水源林植樹の集い」を開催。358 人が参加 |
| | 8. 2 | 水道料金等審議会設置(委員 18 名委嘱、以降 5 回開催) |
| | 8. 2 | 夏休み中の小中学生とその親を対象に、「夏休み親子上下水道教室」を開催。33 名が参加 |
| | 8.27 | 「水道水源地クリーン作戦」参加 142 名 |
| | 10. 1 | 中道水道を甲府水道に事業統合 |
| | 10. 1 | 水源地域の自然文化・歴史等について学び、水源林の重要性について普及啓発を行うことを目的に「こうふ水道水源地フォーラム」を開催。227 人が参加 |
| | 10.28 | 水道料金等審議会より甲府市長に「答申」提出 |
| | 11.25 | 「水道水源地クリーン作戦」(第 2 回目)の実施。85 名参加 |
| | 12.20 | 寒波パトロールの実施(平成 24 年 2 月 29 日まで) |
| | 24. 2.27 | 水質検査における技術能力の信頼性が十分に確立されていることが評価され、(社)日本水道協会から「水道GLP(水道水質検査優良試験所規範)」の認定を取得 |
| | 4. 5 | 親しみある水道事業を PR するため、「中区配水施設」を桜の開花に合わせて開放。延べ人数 1,384 名が来場(4 月 10 日まで) |
| | 6. 1 | 第 54 回水道週間(1 日～7 日)が「さあ今日も 水と元気が 蛇口から」をスローガンにスタート。給水区域 3 市 1 町 5 ヲ所で街頭 PR を実施 |

| 年号 | 年月日 | 内 容 |
|----|----------|--|
| 平成 | 24. 6. 2 | 甲府市御岳町地内において「水源林植樹の集い」を開催。401名が参加 |
| | 7.21 | 「21世紀水源保全計画」に基づき、水源保護・水環境保全活動の普及啓発を展開することを目的に「水道水源地クリーン作戦」を実施。158名が参加 |
| | 7.24 | 平成22年7月27日に外部の有識者等により構成及び設置された「甲府市上下水道事業懇話会」より「甲府市上下水道事業経営計画2008」に対する提言書の提出が行われた。 |
| | 8. 1 | 夏休み中の小中学生とその親を対象に、「夏休み親子上下水道教室」を開催。26名が参加 |
| | 8. 4 | 水源林の実態や環境保全の必要性について広くお客様への理解を深めることを目的に「水源観察会」を実施した。42名が参加 |
| | 10. 6 | 水源地域の自然文化・歴史等について学び、水源林の重要性について普及啓発を行うことを目的に「こうふ水道水源フォーラム」を開催。227名が参加 |
| | 11. 1 | 中道水道料金を甲府水道の料金体系に統一(11月検針分より) |
| | 11.28 | 「水道水源地クリーン作戦」(第2回目)を実施した。79名が参加 |
| | 12.20 | 寒波対策パトロールの実施(平成25年2月29日まで) |
| | 25. 1.21 | 水道給水開始100周年 |
| | 1.21 | 水道給水開始100周年を記念して、ペットボトルによるボトルドウォーター「甲府の水」を製造 |
| | 3.25 | 安全・安心で安定した上下水道事業を維持していくため、平成19年度に策定した経営計画を見直し、各種事業を取り巻く課題に的確に取り組みながら、お客様から信頼される公営企業を目指すため、「甲府市上下水道事業経営計画2008・後期実施計画(平成25年度～平成29年度)」を策定した |
| | 3.26 | 親しみある水道事業をPRするため、「中区配水施設」を桜の開花に合わせて開放。延べ人数1,264名が来場(4月7日まで) |
| | 4. 1 | 2市1町(甲斐市【旧敷島町】、中央市【旧玉穂町】、昭和町)の下水道使用料徴収受託開始 |
| | 6. 1 | 甲府市御岳町地内において「水源林植樹の集い」を開催。410名が参加 |
| | 6. 3 | 第55回水道週間(1日～7日)が「復興の未来と生命(いのち) 照らす水」をスローガンにスタート 給水区域3市1町5ヵ所で街頭PRを実施 |
| | 7～8月 | 水道給水開始100周年・下水道供用開始50周年を記念して、給水区域内の小中学生を対象に「絵画コンクール」、一般を対象に「俳句大会」を実施。 |

| 年号 | 年月日 | 内 容 |
|----|-----------|---|
| 平成 | 25. 8. 1 | 夏休み中の小中学生とその親を対象に、「夏休み親子上下水道教室」を開催。25名が参加 |
| | 8.19 | 荒川ダム渇水により渇水対策本部を設置(ダム貯水率46.3%) |
| | 9.13 | 渇水対策本部を解散(ダム貯水率93.3%) |
| | 9.28 | 水道給水開始100周年・下水道供用開始50周年を記念して、水道水源地の金峰山を登山するトレッキングツアー「水道最初の一滴を求めて」を開催。25名が参加 |
| | 10.12 | 水道給水開始100周年・下水道供用開始50周年を記念して、甲府市総合市民会館で「こうふ水道水源シンポジウム」を開催。450名が参加。同時開催としてパネル展「水道100年・下水道50年のあゆみ」(10月14日まで)を開催 |
| | 11.25 | 「水道水源地クリーン作戦」(秋)を実施した。75名が参加 |
| | 12.20 | 寒波対策パトロールの実施(平成26年2月28日まで) |
| | 26. 2. 15 | 記録的大雪(積雪114cm) |
| | 4. 1 | 甲府市上下水道局サービスセンターを開設(営業部門の包括外部委託) |
| | 4. 1 | 平瀬浄水場運転管理等業務全面委託 |
| | 4. 4 | 親しみある水道事業をPRするため、「中区配水施設」を桜の開花に合わせて開放。延べ人数1,546名が来場(4月13日まで) |
| | 6. 2 | 第56回水道週間(1日～7日)が「おいしいな だいじなお水 ごくごくり」をスローガンにスタート 給水区域3市1町6ヵ所で街頭PRを実施 |
| | 6. 7 | 甲府市御岳町地内において「水源林植樹の集い」を開催予定であったが、前日荒天のため中止。 |
| | 6.20 | 水道料金等審議会設置(委員19名委嘱、以降6回開催) |
| | 8. 1 | 夏休み中の小中学生とその親を対象に、「夏休み親子上下水道教室」を開催。22名が参加 |
| | 8.23 | 濁川橋・中道橋へφ250mm送水管添架工事完成 |
| | 10. 4 | 「水道水源地クリーン作戦」(1回目)を実施した。133名が参加 |
| | 10.31 | 水道料金等審議会より甲府市長に「答申」を提出 |
| | 11.21 | 水道水源地クリーン作戦(2回目)を実施した。61名が参加 |
| | 12.19 | 寒波対策パトロールの実施(平成27年2月28日まで) |
| | 27. 4. 3 | 親しみある水道事業をPRするため、「中区配水施設」を桜の開花に合わせて開放。延べ人数644名が来場(4月9日まで) |
| | 6. 1 | 第57回水道週間(1日～7日)が「カラカラで 蛇口に飛び込む 僕の口」をスロ |

| 年号 | 年月日 | 内 容 |
|----|----------|---|
| 平成 | | ーガンにスタート 給水区域 3 市 1 町 6 ヲ所 |
| | 27. 6. 6 | カ所で街頭 PR を実施 |
| | 6.17 | 甲府市御岳町地内において「水源林植樹の集い」を開催。448 名が参加 |
| | 8. 1 | 旧中道地区北部第3配水地区区域へ平瀬・昭和系の水を送水開始 |
| | 8. 4 | 甲府の水道の水源である荒川の源流を観察する「親子水源観察会」を開催。50 名が参加 |
| | 8.28 | 夏休み中の小中学生とその親を対象に、「夏休み親子上下水道教室」を開催。26 名が参加 |
| | 8.30 | 有識者等 4 名による「甲府市上下水道事業懇話会」設置(任期 2 年) |
| | 10. 3 | 第 52 回甲府市総合防災訓練においてボトルドウォーター「甲府の水」を全訓練会場で参加者に配布(16,704 本) |
| | 11.24 | 「水道水源地クリーン作戦」(1 回目)を実施した。188 名が参加 |
| | 12.18 | 「水道水源地クリーン作戦」(2 回目)を実施した。56 名が参加 |
| | 28.2.27 | 寒波対策パトロールの実施(平成 28 年 2 月 29 日まで) |
| | 3.14 | 「水道 GLP(水道水質検査優良試験所規範)」の認定を更新 |
| | 3.30 | 甲府市上下水道インターネットモニターアンケート調査開始 |
| | 6. 1 | 親しみある水道事業を PR するため、「中区配水施設」を桜の開花に合わせて開放。延べ人数 1,742 名が来場(4 月 10 日まで) |
| | 6. 4 | 第 58 回水道週間(1 日～7 日)が「蛇口から 安心届け 未来まで」をスローガンにスタート 給水区域 3 市 1 町 6 ヲ所 |
| | 6.19 | カ所で街頭 PR を実施 |
| | 6.27 | 甲府市御岳町地内において「水源林植樹の集い」を開催。385 名が参加 |
| | 7.31 | 甲府の水道の水源である荒川の源流を観察する「親子水源観察会(野鳥観察)」を開催。30 名が参加 |
| | 8. 1 | 「水道 GLP(水道水質検査優良試験所規範)」の認定を 51 項目に拡大 |
| | 8.28 | 甲府の水道の水源である荒川の源流を観察する「親子水源観察会(水生生物観察)」を開催。30 名が参加 |
| | 10. 3 | 夏休み中の小中学生とその親を対象に、「夏休み親子上下水道教室」を開催。22 名が参加 |
| | 10.15 | 第 53 回甲府市総合防災訓練においてボトルドウォーター「甲府の水」を主会場で参加者に配布 |
| | 11.24 | 中央市と非常用連絡管の設置に関する覚書の締結 |
| | | 「水道水源地クリーン作戦」(1 回目)を実施した。194 名が参加 |
| | | 「水道水源地クリーン作戦」(2 回目)が 54 年ぶりの 11 月の降雪のため中止 |

| 年号 | 年月日 | 内 容 |
|----|----------|--|
| 平成 | 28.12.20 | 寒波対策パトロールの実施(平成 29 年 2 月 28 日まで) |
| | 29.3.31 | 親しみある水道事業を PR するため、「中区配水施設」を桜の開花に合わせて開放。延べ人数 1,418 名が来場(4 月 9 日まで) |
| | 6.1 | 第 59 回水道週間(1 日～7 日)が「あたりまえ そんな水こそ たからもの」をスローガンにスタート 給水区域 3 市 1 町 6 ヲ所 |
| | 6.3 | カ所で街頭 PR を実施 |
| | 6.22 | 甲府市御岳町地内において「水源林植樹の集い」を開催。399 名が参加 |
| | 6.27 | 「甲府市上下水道事業懇話会」から経営戦略策定に向けての提言を受ける |
| | 7.2 | 「平成 29 年度甲府市水道料金等審議会」設置及び諮問 |
| | 8.1 | 甲府の水道の水源である荒川の源流を観察する「親子水源観察会(野鳥観察)」を開催。47 名が参加 |
| | 8.11 | 夏休み中の小中学生とその親を対象に、「夏休み親子上下水道教室」を開催。18 名が参加 |
| | 8.27 | 「小江戸甲府夏まつり」利き水体験実施 |
| | 10.14 | 第 54 回甲府市総合防災訓練においてボトルドウォーター「甲府の水」を主会場で参加者に配布 |
| | 10.19 | 「水道水源地クリーン作戦」(1 回目)を実施した。165 名が参加 |
| | 11.24 | 「水道料金等審議会」答申。算定期間平成 30 年度から平成 32 年度として改定の必要なし |
| | 12.20 | 「水道水源地クリーン作戦」(2 回目)を実施した。58 名が参加 |
| | 30.2.1 | 寒波対策パトロールの実施(平成 30 年 2 月 28 日まで) |
| | 2.25 | 旧中道地区北部系全域へ平瀬・昭和系の水を送水開始 |
| | 3.3 | 緊急参集訓練。図上訓練、コンボライフ設置訓練等 115 名が参加 |
| | 3. 5 | 開府 500 年記念 300 日前イベント「はっこうマルシェ」にて「甲府の水」リニューアルバージョン配布 |
| | 3.23 | 市役所本庁舎 1 階コンビニエンスストアにて「甲府の水」販売開始(期間限定) |
| | 3.24 | 国の「新水道ビジョン」「新下水道ビジョン」の策定及び経営戦略の策定要請並びに「第六次甲府市総合計画」を踏まえ、将来にわたり安全でおいしい水と衛生的な住環境を安定的に提供するため「甲府市上下水道事業経営戦略」を策定 |
| | 5.22 | 「中区配水施設」の桜の開花時期の開放。来場者延べ人数 1,721 名(4 月 4 日まで) |
| | 6. 1 | ボトルドウォーター「甲府の水」がモンドセレクション金賞受賞 |
| | | 第 60 回水道週間(1 日～7 日)が「水道水 安全 おいしい 金メダル」をスロー |

| 年号 | 年月日 | 内 容 | |
|-------|---------|---|--|
| 平成 | | ガンにスタート 給水区域 3 市 1 町 6 カ所で街頭 PR を実施 | |
| | 30.6. 2 | 甲府市御岳町地内において「水源林植樹の集い」を開催。413 名が参加 | |
| | 7. 1 | 甲府の水道の水源である荒川の源流を観察する「親子水源観察会(野鳥観察)」を開催。19 名が参加 | |
| | 7.14 | 「親子水源観察会(水生生物観察)」を開催。71 名が参加 | |
| | 7.30 | 夏休み中の小中学生とその親を対象に、「夏休み親子上下水道教室」を開催。17 名が参加 | |
| | 8. 3 | 「甲府市上下水道事業推進会議」を設置。有識者等 8 名で構成 | |
| | 8.11 | 「小江戸甲府夏まつり」利き水体験実施 | |
| | 8.26 | 第 55 回甲府市総合防災訓練においてボトルドウォーター「甲府の水」を主会場で参加者に配布 | |
| | 10.12 | 峡中地域 4 市で「仮設給水栓等による応急給水の相互支援に関する覚書」を締結 | |
| | 10.13 | 「水道水源地クリーン作戦」(1 回目)実施。169 名が参加 | |
| | 11.22 | 「水道水源地クリーン作戦」(2 回目)実施。64 名が参加 | |
| | 12.20 | 寒波対策パトロール(平成 31 年 2 月 28 日まで) | |
| | 31.2.16 | 緊急参集訓練。図上訓練、コンボライブ設置訓練等 121 名が参加 | |
| | 3.25 | 「中区配水施設」の桜の開花時期の開放。来場者延べ人数 1,301 名(4 月 5 日まで) | |
| | 4. 8 | ボトルドウォーター「甲府の水」がモンドセレクション金賞受賞。2018 年に引き続き、2 年連続金賞を受賞。 | |
| | 令和 | 元.6. 1 | 甲府市御岳町地内において「水源林植樹の集い」を開催。391 名が参加 |
| | | 6. 3 | 第 61 回水道週間(1 日～7 日)が「いつものむ いつもの水に 日々感謝」をスローガンにスタート。給水区域 3 市 1 町 6 カ所で街頭 PR を実施 |
| | | 6.29 | 「第 14 回食育推進全国大会 in やまなし」において利き水体験を実施 |
| | | 7. 6 | 甲府の水道の水源である荒川の源流を観察する「親子水源観察会(野鳥観察)」を開催予定であったが、荒天のため中止 |
| | | 7.20 | 「親子水源観察会(水生生物観察)」を開催。85 名が参加 |
| 8. 1 | | 夏休み中の小中学生とその親を対象に、「夏休み親子上下水道教室」を開催。30 名が参加 | |
| 8.11 | | 「小江戸甲府夏まつり」利き水体験実施 | |
| 10.12 | | 「水道水源地クリーン作戦」(1 回目)を実施予定であったが、台風のため中止 | |
| 11. 2 | | 「第 17 回山梨大学学園祭」(梨甲祭)において利き水体験を実施 | |

| 年号 | 年月日 | 内 容 |
|----|---------|--|
| 令和 | 元.11.10 | 第 56 回甲府市総合防災訓練においてボトルドウォーター「甲府の水」を主会場で参加者に配布 |
| | 11.22 | 「水道水源地クリーン作戦」(2 回目)を実施予定であったが、荒天のため中止 |
| | 12.20 | 寒波対策パトロールの実施(令和 2 年 2 月 29 日まで) |
| | 2. 2.16 | 緊急参集訓練。図上訓練、コンボライブ設置訓練等 120 名が参加 |
| | 3. | 新型コロナウイルス感染症の世界的な流行による影響を考慮し、「中区配水施設」の桜の開花時期の開放を中止 |

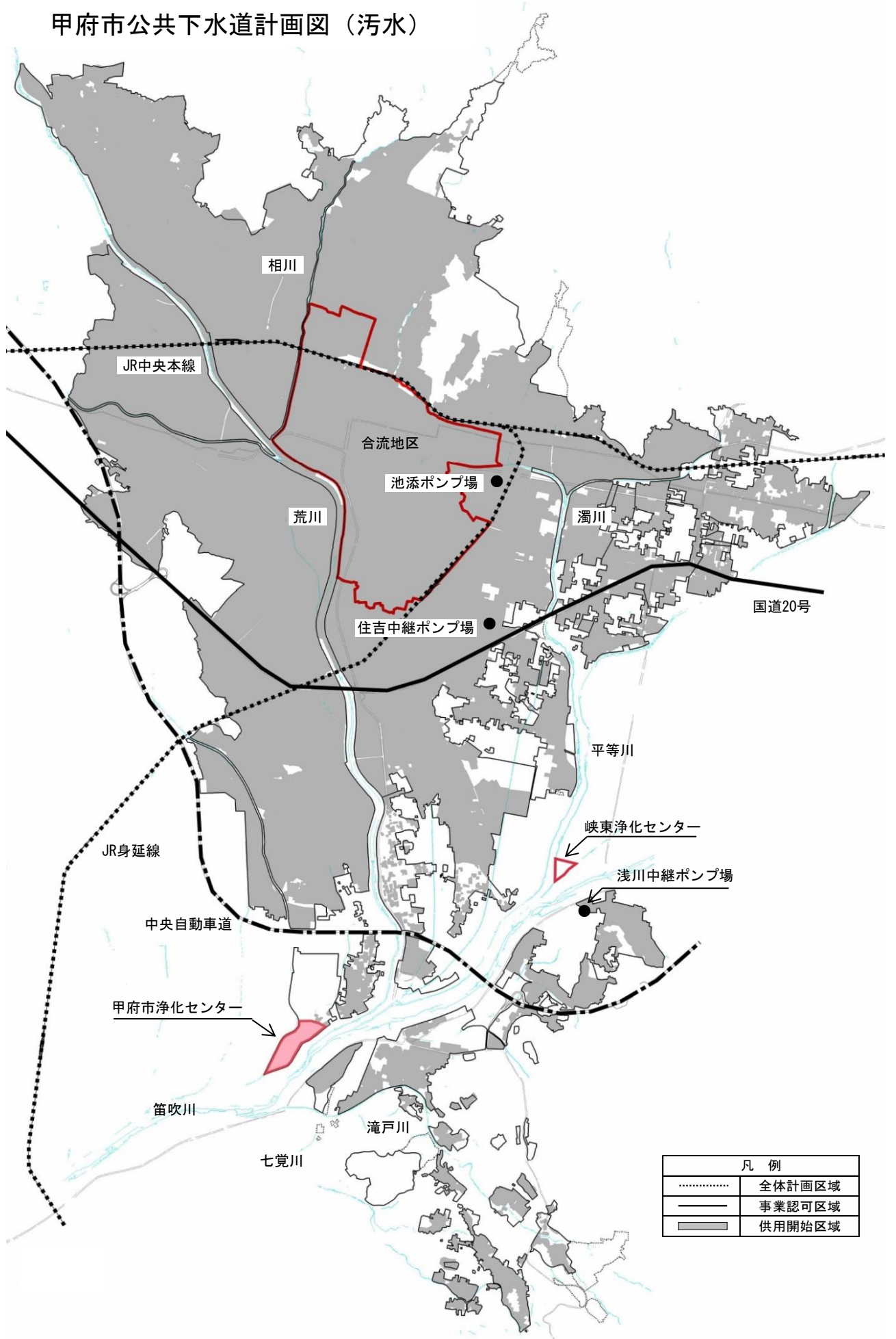
附 表

(1) 令和元年度中の主たる事項

| 年月日 | 内 容 |
|--------------|--|
| H31. 3. 25 | 親しみある水道事業を PR するため、「中区配水施設」を桜の開花に合わせて開放。延べ人数 1,301 名が来場（4 月 5 日まで） |
| R 元. 5. 22 | ボトルドウォーター「甲府の水」がモンドセレクション金賞受賞。2018 年に引き続き、2 年連続金賞を受賞。 |
| 6. 2 | 甲府市御岳町地内において「水源林植樹の集い」を開催。391 名が参加 |
| 6. 3 | 第 61 回水道週間(1 日～7 日)が「いつものむ いつもの水に 日々感謝」をスローガンにスタート。給水区域 3 市 1 町 6 カ所で街頭 PR を実施 |
| 6. 29 ～30 | 「第 14 回食育推進全国大会 in やまなし」において利き水体験を実施 |
| 7. 6 | 甲府の水道の水源である荒川の源流を観察する「親子水源観察会（野鳥観察）」を開催予定であったが、荒天のため中止 |
| 7. 20 | 甲府の水道の水源である荒川の源流を観察する「親子水源観察会（水生生物観察会）」を開催。85 名が参加 |
| 8. 1 | 夏休み中の小中学生とその親を対象に、「夏休み親子上下水道教室」を開催。30 名が参加 |
| 8. 11 | 「小江戸甲府夏まつり」利き水体験実施 |
| 10. 12 | 「水道水源地クリーン作戦」（1 回目）を実施予定であったが、台風のため中止 |
| 11. 2 | 「第 17 回山梨大学学園祭」（梨甲祭）において利き水体験を実施 |
| 11. 10 | 第 56 回甲府市総合防災訓練においてボトルドウォーター「甲府の水」を主会場で参加者に配布 |
| 11. 22 | 「水道水源地クリーン作戦」（2 回目）を実施予定であったが、荒天のため中止 |
| 12. 20 | 寒波対策パトロールの実施（令和 2 年 2 月 29 日まで） |
| R 2. 2. 16 | 緊急参集訓練。図上訓練、コンボライフの設置等。120 名が参加 |
| 3. | 新型コロナウイルス感染症の世界的な流行による影響を考慮し、「中区配水施設」の桜の開花時期の開放を中止 |

甲府市下水道事業 編

甲府市公共下水道計画図（汚水）



| 凡 例 | |
|-------|--------|
| | 全体計画区域 |
| —— | 事業認可区域 |
| ■ | 供用開始区域 |

1 沿 革

甲府市公共下水道

(1) 創設（第1期事業）計画

昭和21年、特別都市計画施行の指定を受けて、都市計画事業の基本方針を決定し一部地域の区画整理、街路の築造及び排水設備の整備を行っていたが、下水道については旧態のまま放置され、系統だった整備がされていなかった。そのため、水洗便所の普及や豪雨時の下水氾濫防止等の将来を見据えた下水道計画を樹立し、緊急を要する区域より、逐次下水道普及を進めることとなった。

昭和29年1月19日 厚生大臣・建設大臣へ認可申請を行った。
昭和29年3月31日 下水道施設築造について市議会で議決された。
昭和29年12月23日 厚生大臣より事業計画の認可がされた。（厚生省梨衛第783号）

事業計画の概要

| | |
|-------|--|
| 計画年次 | 昭和29年度から昭和38年度 |
| 排水面積 | 498.00ha |
| 処理人口 | 83,000人 |
| 最大汚水量 | 晴天時汚水量 25,100 m ³ /日 雨天時汚水量 43,575 m ³ /日 |
| 排除方法 | 合流式 |
| 総事業費 | 941,470,000円 |

(2) 第2期事業計画

昭和44年2月14日 中央本線以北を事業区域に入れるため等の理由により、昭和43年12月24日変更申請を行い、建設大臣より事業計画の認可がされた。（建設省梨都下発第1号の2）

事業計画の概要

変更要領

事業区域の変更
中央本線以北（相川、藤川排水区）の追加（分流式下水道）
濁川北排水区に合流式下水道を施工
雨水渠の利用
終末処理場内、第一沈殿池、高速散水ろ床、第二沈殿池及び汚水ポンプについて、増設施工
事業費について、諸材料及び労賃の高騰した金額により単価を更正

| | |
|-----------|--|
| 計画年次 | 昭和29年度から昭和48年度 |
| 排水面積 | 813.40ha |
| 処理人口 | 104,500人 |
| 最大汚水量 | 晴天時汚水量 30,462 m ³ /日 雨天時汚水量 55,376 m ³ /日 |
| 1人1日最大汚水量 | 450 ℓ/人/日 |
| 1人1日平均汚水量 | 360 ℓ/人/日 |
| 排除方式 | 合流式・分流式 |
| 総事業費 | 3,421,700,000円 |

(3) 第3期事業計画

昭和47年12月7日 第1期、第2期事業の施行により、旧市域がほぼ完成されたため、飯田、貢川、国母地域等を施行し、大津終末処理場を建設するため認可申請を行い、建設大臣より許可された。（建設省梨都第8号）

事業計画の概要

| | |
|-------|---|
| 計画年次 | 昭和29年度から昭和58年度 |
| 排水面積 | 1,530.70ha |
| 処理人口 | 123,000人（住吉処理場 28,000人、大津処理場 95,000人） |
| 最大汚水量 | 晴天時汚水量 112,810 m ³ /日 （住吉処理場 30,000 m ³ /日、大津処理場 82,810 m ³ /日） |
| 総事業費 | 18,657,700,000円 |

(4) 第4期事業計画

市街地への人口集中等の理由により、当初計画を上回る量の汚水が処理場に流入し、簡易処理された汚水を直接河川に放流せざるを得ない状態が続いていた。そのため、第3期事業計画を途中で変更し、住吉処理場へのポンプ場設置等の認可申請を行った。

昭和51年10月1日 建設大臣へ認可申請を行った。

昭和51年12月23日 建設大臣より事業計画が認可された。(建設省梨都下公発第2号)

事業計画の概要

| | |
|-------|--|
| 変更要領 | 事業区域(千塚・和田・積翠寺・山城・貢川南・貢川北・国母・鎌田川・善光寺処理分区・南西処理分区の一部)の追加 |
| 計画年次 | 昭和29年度から昭和61年度 |
| 排水面積 | 2,859.70ha |
| 処理人口 | 269,350人 |
| 最大汚水量 | 晴天時汚水量 214,700 m ³ /日 (住吉処理場 30,000 m ³ /日、大津処理場 184,700 m ³ /日) |
| 総事業費 | 63,893,000,000円 |

昭和53年2月13日 大津終末処理場の汚泥処理、処分施設設置のために、建設大臣へ変更の認可申請を行った。

昭和53年2月16日 建設大臣より事業計画変更が認可された。(建設省梨都下公発第1号)

変更要領

汚泥処理方式

発生汚泥は濃縮、嫌気性消化、洗浄、脱水、汚泥乾燥施設の各工程を経て、緑農地に還元する。また、一部の汚泥は焼却し、埋立処分とする。

乾燥施設の概要

| | |
|------|-------------------------|
| ケーキ量 | 115.5 m ³ /日 |
| タンク長 | 22.0 m |
| タンク巾 | 8.0 m |
| タンク高 | 2.0 m |
| タンク数 | 6池 |
| 容積 | 2,112 m ³ |

総事業費

65,773,000,000円

昭和56年3月31日 鎌田川処理分区を流下する汚水幹線ルートの変更に伴い、処理人口、処理水量、大津終末処理場の各施設変更の認可申請を行った。

昭和56年11月2日 建設大臣より事業計画変更が認可された。(建設省梨都下公発第1号)

処理人口

276,100人

最大汚水量

晴天時汚水量 211,500 m³/日
(住吉処理場 30,000 m³/日、大津処理場 181,500 m³/日)

総事業費

66,496,000,000円

(5) 第5期事業計画

昭和55年の国勢調査に基づく市街化区域と用途地域の変更並びに公共用水域の水質汚濁防止等のために予定処理区域の見直しの必要が生じた。そのため、第4期事業計画を途中で変更し、予定処理区域の追加と幹線系統の変更の認可申請を行った。

昭和60年1月8日 建設大臣へ認可申請を行った。

昭和60年3月18日 建設大臣より事業計画が認可された。(建設省梨都下公発第2号)

事業計画の概要

変更要領

事業区域(国母工業団地、堀之内・岩窪・二川地区、小瀬スポーツ公園)の追加
汚水幹線ルートの変更

計画年次

昭和29年度から昭和68年度

処理面積

2,994.20ha

処理人口

281,425人

汚水最大量

晴天時汚水量 210,900 m³/日
(住吉処理場 30,000 m³/日、大津処理場 180,900 m³/日)

総事業費

144,598,000,000円

昭和 61 年 10 月 3 日 市街化区域の工事施工にあたり、汚水幹線ルートの一部変更のため、建設大臣へ変更の認可申請を行った。

昭和 61 年 10 月 29 日 建設大臣より事業計画変更が認可された。（建設省梨都下公発第 1 号）
 国母第二幹線（管渠の延長 33,880m→33,950m）
 湯川第一・第五・第六幹線（管渠の延長 66,100m→65,880m）

(6) 第 6 期事業計画

市街化区域及び周辺の市街調整区域並びに都市計画区域外においても、便所の水洗化要望が高まってきている。そのため、第 5 期事業計画を途中で変更し、処理区域拡大の変更の認可申請を行った。

平成 2 年 3 月 13 日 建設大臣へ認可申請を行った。

平成 2 年 3 月 16 日 建設大臣より事業計画が認可された。（建設省梨都下公発第 1 号）

事業計画の概要

| | |
|-----------|--|
| 変 更 要 領 | 事業区域（東下条町、中町、下今井町、小曲町）の追加 東部浄化センター（旧住吉終末処理場）を廃止し、南部浄化センターへ統合 |
| 計 画 年 次 | 昭和 29 年度から平成 7 年度 |
| 処 理 面 積 | 3,216.00ha |
| 処 理 人 口 | 201,700 人 |
| 最 大 汚 水 量 | 晴天時汚水量 161,600 m ³ /日 （南部浄化センター 161,600 m ³ /日） |
| 総 事 業 費 | 151,900,000,000 円 |

(7) 第 7 期事業計画

下水道に対する市民の要望は市街化区域及び周辺の市街化調整区域のみならず都市計画区域外においても、高まっていることから、処理区域の拡大を目的に変更の認可申請を行った。

平成 8 年 3 月 29 日 建設大臣へ認可申請を行った。

平成 8 年 3 月 29 日 建設大臣より事業計画が認可された。（建設省梨都下公発第 1 号）

事業計画の変更

| | |
|-----------|--|
| 変 更 要 領 | 山城処理分区の一部 99.00ha の追加 |
| 計 画 年 次 | 昭和 29 年度から平成 14 年度 |
| 処 理 面 積 | 3,315.00ha |
| 処 理 人 口 | 214,000 人 |
| 最 大 汚 水 量 | 晴天時汚水量 175,500 m ³ /日 （南部浄化センター 175,500 m ³ /日） |
| 総 事 業 費 | 180,651,000,000 円 |

(8) 第 8 期事業計画

計画諸元値の見直し結果を踏まえ、また事業の進捗及び財源を勘案し、市街化調整区域について公共関連特定環境保全公共下水道事業の事業認可区域の拡大、汚水幹線管渠の追加と処理場の施設規模の変更の認可申請を行った。

平成 14 年 9 月 4 日 山梨県知事へ認可申請を行った。

平成 14 年 9 月 25 日 山梨県知事より事業計画が認可された。（山梨県指令下水 3 第 9-12 号）

事業計画の概要

| | |
|-----------|--|
| 変 更 要 領 | 事業区域の追加（市街化調整区域（濁川東 1・濁川東 2・善光寺 1・山城 2・山城 3・鎌田川処理分区）581.00ha） |
| 計 画 年 次 | 昭和 29 年度から平成 22 年度 |
| 処 理 面 積 | 3,896.00ha |
| 処 理 人 口 | 206,220 人 |
| 最 大 汚 水 量 | 晴天時汚水量 159,500 m ³ /日 （南部浄化センター 159,500 m ³ /日） |
| 排 除 方 式 | 分流式 |
| 総 事 業 費 | 187,818,000,000 円 |

(9) 市町村合併

平成 18 年 3 月 1 日、東八代郡中道町及び西八代郡上九一色村を廃し、その区域（上九一色村については大字梯及び古関の区域）を甲府市に編入合併した。

ア 公共下水道の使用料については、それぞれの市町の例により、現行のとおりとする。

イ 公共下水道の受益者負担金については、合併後の新たな賦課区域に係る受益者負担金の納期及び免除等については、甲府市の制度に統一する。ただし、合併前に賦課した受益者負担金に係る負担金額・納期・報奨金・減免等は、それぞれの市町の例により現行のとおりとする。

ウ 農業集落排水施設の使用料については、当分の間は現行のとおりとする。

合併協定書より

中道地区の公共下水道は、昭和 52 年に基本計画が策定された峡東流域下水道計画の関連下水道（中道町特定環境保全公共下水道）として整備が進められており、昭和 54 年全体計画区域を 191.00ha とする基本計画を定め、昭和 62 年 8 月に地区北部 14.00ha の区域を第 1 期事業として事業認可を受けた。その後、平成 3 年には上位計画と整合を図るべく山梨県食品工業団地及び米倉山ニュータウン等の区域の追加を行い、全体計画区域を 346.00ha にするとともに計画諸元値等を含む全体計画の見直しを行った。さらに、平成 5 年、平成 7 年及び平成 9 年には認可区域の拡大を図り、予定処理区域を 246.00ha とする変更認可を受け、最終変更（山梨県指令下水 3 第 9-10 号）は平成 14 年 9 月 25 日で、予定処理区域 367.80ha、計画人口 4,728 人、日最大計画汚水量 3,809 m³/日となっている。

平成 18 年には全体計画の見直しが行われ、計画目標年次平成 32 年、計画処理面積 420.50ha、計画処理人口 5,440 人、計画処理水量 4,459 m³/日となっている。

甲府市の公共下水道事業区分

| 法令上の下水道 | 狭義の区分 |
|---------|----------------------|
| 公共下水道 | 単独公共下水道 |
| | 単独公共下水道関連特定環境保全公共下水道 |
| | 流域下水道関連特定環境保全公共下水道 |

(10) 第 9 期事業計画

平成 21 年度に行った全体計画見直しにおける、計画諸元値の見直しの結果を踏まえ、また、事業の進捗及び財源を勘案し、公共関連特定保全公共下水道及び公共下水道の事業認可区域の拡大の変更の認可申請を行った。

平成 23 年 3 月 11 日 山梨県知事へ認可申請を行った。

平成 23 年 3 月 28 日 山梨県知事より事業計画が認可された。（山梨県指令下水第 2237 号）

事業計画の概要

変更要領

事業区域の追加（塚原・積翠寺・濁川西処理分区 78.33ha）

事業区域の変更（濁川東 1・濁川東 2 処理分区の一部を濁川に処理分区に）
積翠寺幹線・和田幹線の追加

計画年次 昭和 29 年度から平成 29 年度

処理面積 3,974.30ha

処理人口 180,680 人

最大汚水量 晴天時汚水量 159,500 m³/日（甲府市浄化センター 159,500 m³/日）

排除方式 分流式

総事業費 192,867,000,000 円

平成 24 年 3 月 22 日 山梨県知事より事業計画変更が認可された。（山梨県指令下水第 2625 号）

総事業費 194,672,000,000 円

平成 24 年 3 月 31 日 甲府市浄化センターコンポスト事業の廃止及び増設予定の汚泥焼却施設の計画能力の変更について山梨県知事へ認可申請を行った。

(11) 第 10 期事業計画

平成 28 年度に行った全体計画見直しにおける計画諸元値の見直しの結果を踏まえ、また、事業の進捗及び財源を勘案し、特定環境保全公共下水道及び公共下水道の事業区域の拡大と処理分区の細分化、処理分区の変更等による幹線管渠の変更を行った。また、平成 27 年 11 月 19 日施行の改正下水道法に基づく変更を行った。

| | |
|------------------|---|
| 平成 30 年 6 月 19 日 | 山梨県知事へ下水道法第 4 条第 2 項の規定により事業計画変更協議の申出を行った。 |
| 平成 30 年 7 月 31 日 | 山梨県知事より協議が了された。(山梨県下水第 573 号) |
| 事業計画の概要 | |
| 変更要領 | 事業区域の変更(濁川東 1・山城 1 処理分区等の変更。66.1ha の拡大) 処理分区の細分化(16 処理分区から 50 処理分区へ) 汚水・雨水幹線管渠の変更 |
| 計画年次 | 昭和 29 年度から平成 37 年度(令和 7 年度) |
| 処理面積 | 4,040.40ha |
| 処理人口 | 179,960 人 |
| 最大汚水量 | 晴天時汚水量 159,500 m ³ /日(甲府市浄化センター 159,500 m ³ /日) |
| 排除方式 | 分流式 |
| 総事業費 | 223,697,000,000 円 |

峡東流域関連公共下水道

(1) 創設

| | |
|------------------|-------------------------------------|
| 昭和 62 年 8 月 20 日 | 山梨県知事より事業計画が認可された。(山梨県指令下水第 8-28 号) |
| 処理面積 | 14.0ha(白井地区の一部) |
| 処理人口 | 590 人 |
| 排除方式 | 分流式 |
| 総事業費 | 35,500,000 円 |

(2) 第 1 期事業計画

| | |
|-------------------------|---------------------|
| 平成元年、山梨県知事より事業計画が認可された。 | |
| 処理面積 | 37.0ha(上曾根地区の一部を追加) |
| 処理人口 | 1,190 人 |
| 排除方式 | 分流式 |
| 総事業費 | 790,174,000 円 |

(3) 第 2 期事業計画

| | |
|---------------------------|--------------------------|
| 平成 3 年、山梨県知事より事業計画が認可された。 | |
| 処理面積 | 121.0ha(下曾根地区、米倉山の一部を追加) |
| 排除方式 | 分流式 |
| 総事業費 | 2,337,000,000 円 |

(4) 第 3 期事業計画

| | |
|-----------------|-------------------------------------|
| 平成 5 年 11 月 1 日 | 山梨県知事より事業計画が認可された。(山梨県指令下水第 9-68 号) |
| 処理面積 | 135.0ha(下曾根、下向山地区の一部を追加) |
| 処理人口 | 2,340 人 |
| 排除方式 | 分流式 |
| 総事業費 | 3,416,000,000 円 |

(5) 第 4 期事業計画

| | |
|------------------|--------------------------------------|
| 平成 7 年 11 月 27 日 | 山梨県知事より事業計画が認可された。(山梨県指令下水第 10-78 号) |
| 処理面積 | 181.0ha(下曾根、下向山地区の一部を追加) |
| 処理人口 | 3,330 人 |
| 排除方式 | 分流式 |
| 総事業費 | 4,309,000,000 円 |

(6) 第 5 期事業計画

| | |
|------------------|--------------------------------------|
| 平成 9 年 11 月 27 日 | 山梨県知事より事業計画が認可された。(山梨県指令下水第 10-21 号) |
|------------------|--------------------------------------|

| | |
|---------|-----------------------------|
| 処 理 面 積 | 246.0ha（上向山、中畑、右左口地区の一部を追加） |
| 処 理 人 口 | 4,798 人 |
| 排 除 方 式 | 分流式 |
| 総 事 業 費 | 5,610,000,000 円 |

(7) 第 6 期事業計画

| | |
|------------------|--|
| 平成 14 年 9 月 25 日 | 山梨県知事より事業計画が認可された。（山梨県指令下水 3 第 9-10 号） |
| 処 理 面 積 | 367.8ha（上向山、中畑、右左口地区の一部を追加） |
| 処 理 人 口 | 4,728 人 |
| 排 除 方 式 | 分流式 |
| 総 事 業 費 | 7,232,000,000 円 |

(8) 第 7 期事業計画

平成 18 年度に峡東流域下水道計画の全体計画の見直しが行われ、市町村合併に伴う計画諸元値の抜本的な再検討が行われており、中道地区においても計画目標年次の延伸を含む内容の変更の認可申請を行った。

| | |
|------------------|-------------------------------------|
| 平成 19 年 3 月 15 日 | 山梨県知事へ認可申請を行った。 |
| 平成 19 年 3 月 29 日 | 山梨県知事より事業計画が認可された。（山梨県指令下水第 2041 号） |

事業計画の概要

| | |
|-----------|--|
| 変 更 要 領 | 市町村合併に伴う公共下水道等の名称変更 予定処理区域の追加（風土記の丘研修センター、介護老人福祉施設 2.30ha） 処理分区の変更（中 - 2 及び中 - 3 処理分区間 0.70ha） |
| 計 画 年 次 | 昭和 62 年度から平成 25 年度 |
| 処 理 面 積 | 370.10ha |
| 処 理 人 口 | 5,001 人 |
| 最 大 汚 水 量 | 3,904 m ³ /日 |
| 総 事 業 費 | 10,288,489,000 円 |

(9) 第 8 期事業計画

平成 24 年度に行った全体計画見直し結果を踏まえ、事業計画区域の拡大等の変更の認可申請を行った。

| | |
|------------------|-------------------------------------|
| 平成 26 年 3 月 12 日 | 山梨県知事へ認可申請を行った。 |
| 平成 26 年 3 月 17 日 | 山梨県知事より事業計画が認可された。（山梨県指令下水第 2315 号） |

事業計画の概要

| | |
|-----------|-------------------------|
| 変 更 要 領 | 予定処理区域及び主要な管渠の変更 |
| 計 画 年 次 | 昭和 62 年度から平成 30 年度 |
| 処 理 面 積 | 375.90ha |
| 処 理 人 口 | 4,980 人 |
| 最 大 汚 水 量 | 4,103 m ³ /日 |
| 総 事 業 費 | 8,462,721,000 円 |

(10) 第 9 期事業計画

平成 28 年度に行った全体計画見直しにおける計画諸元値の見直しの結果を踏まえ、また、事業の進捗及び財源を勘案し、事業区域の拡大の変更を行った。また、平成 27 年 11 月 19 日施行の改正下水道法に基づく変更を行った。

| | |
|------------------|--|
| 平成 30 年 6 月 19 日 | 山梨県知事へ下水道法第 4 条第 2 項の規定により事業計画変更協議の申出を行った。 |
| 平成 30 年 7 月 31 日 | 山梨県知事より協議が了された。（山梨県下水第 551 号） |

事業計画の概要

| | |
|-----------|-----------------------------------|
| 変 更 要 領 | 事業区域の変更（中 - 4 処理分区等の変更。3.8ha の拡大） |
| 計 画 年 次 | 昭和 62 年度から平成 37 年度（令和 7 年度） |
| 処 理 面 積 | 379.70ha |
| 処 理 人 口 | 4,380 人 |
| 最 大 汚 水 量 | 3,217 m ³ /日 |
| 総 事 業 費 | 8,964,535,000 円 |

2 全体計画と事業計画の認可

【単独公共】

| 項目 | 全体計画 | | | | | | 事業計画の認可 | | | | | |
|------------------------------|---------------------------------------|-------|---------|-------|------------|--------|-------------------------------------|-------|---------|-------|------------|---|
| 計画目標年次 | 平成47年度（令和17年度） | | | | | | 平成37年度（令和7年度） | | | | | |
| 排除方式 | 分流式（一部合流式） | | | | | | 分流式（一部合流式） | | | | | |
| 計画区域 | 都市計画決定 4,080.2ha 下水道全体計画 4,104.8ha | | | | | | 汚水4,040.4ha 雨水2,994.2ha | | | | | |
| 処理人口 | 178,490人 | | | | | | 179,960人 | | | | | |
| 生活汚水量 原単位 (L/人・日) | 日平均 | | 日最大 | | 時間最大 | | 日平均 | | 日最大 | | 時間最大 | |
| | 240 | | 300 | | 540 | | 240 | | 300 | | 540 | |
| 地下水量 | 過去5ヶ年の(晴天時流入水量-有収水量)により設定 | | | | | | 過去5ヶ年の(晴天時流入水量-有収水量)により設定 | | | | | |
| 計画汚水量 (m ³ /日) | 日平均 | | 日最大 | | 時間最大 | | 日平均 | | 日最大 | | 時間最大 | |
| | 107,405 | | 122,555 | | 193,725 | | 106,780 | | 121,965 | | 192,445 | |
| | 日最大量の内訳 | | | | | | 日最大量の内訳 | | | | | |
| | 家庭 | 工場 | 観光 | 地下水 | 他事業体 流入 | 計 | 家庭 | 工場 | 観光 | 地下水 | 他事業体 流入 | 計 |
| 71,395 | 10,780 | 1,750 | 36,470 | 2,160 | 122,555 | 71,985 | 9,770 | 1,450 | 36,470 | 2,290 | 121,965 | |
| 処理方式 | 標準活性汚泥法 | | | | | | 標準活性汚泥法 | | | | | |
| 放流先 | 笛吹川 | | | | | | 笛吹川 | | | | | |
| 降雨強度公式 | $I = 4500 / (t + 40) \text{ mm/hr}$ | | | | | | $I = 4500 / (t + 40) \text{ mm/hr}$ | | | | | |
| 流出係数 | 0.4~0.6 | | | | | | 0.4~0.6 | | | | | |
| 流入時間 | 7分 | | | | | | 7分 | | | | | |

【峡東流域関連公共】

| 項目 | 全体計画 | | | | | | 事業計画の認可 | | | | | |
|------------------------------|-------------------------------------|-------|-----|-------|-------|-------|-------------------------------------|-------|-----|-------|-------|---|
| 計画目標年次 | 平成47年度（令和17年度） | | | | | | 平成37年度（令和7年度） | | | | | |
| 排除方式 | 分流式 | | | | | | 分流式 | | | | | |
| 計画区域 | 424.8ha | | | | | | 汚水379.7ha 雨水135.0ha | | | | | |
| 処理人口 | 2,890人 | | | | | | 4,380人 | | | | | |
| 生活汚水量 原単位 (L/人・日) | 日平均 | 日最大 | | 時間最大 | | | 日平均 | 日最大 | | 時間最大 | | |
| | 280 | 350 | | 525 | | | 280 | 350 | | 525 | | |
| 地下水量 | 1人1日最大汚水量の20%（90L/人・日） | | | | | | 1人1日最大汚水量の20%（90L/人・日） | | | | | |
| 計画汚水量 (m ³ /日) | 日平均 | 日最大 | | 時間最大 | | | 日平均 | 日最大 | | 時間最大 | | |
| | 2,127 | 2,417 | | 3,895 | | | 2,797 | 3,217 | | 5,030 | | |
| | 日最大量の内訳 | | | | | | 日最大量の内訳 | | | | | |
| | 家庭 | 工場 | 観光 | 地下水 | 区域外流入 | 計 | 家庭 | 工場 | 観光 | 地下水 | 区域外流入 | 計 |
| 1,300 | 802 | 55 | 260 | - | 2,417 | 1,970 | 802 | 50 | 395 | - | 3,217 | |
| 処理方式 | 標準活性汚泥法 | | | | | | 標準活性汚泥法 | | | | | |
| 放流先 | 笛吹川 | | | | | | 笛吹川 | | | | | |
| 降雨強度公式 | $I = 2740 / (t + 14) \text{ mm/hr}$ | | | | | | $I = 2740 / (t + 14) \text{ mm/hr}$ | | | | | |
| 流出係数 | 0.2~0.5 | | | | | | 0.2~0.5 | | | | | |
| 流入時間 | 7分 | | | | | | 7分 | | | | | |

3 現有施設と事業概要

(1) 施設の概要

(ア) 甲府市浄化センター

| | | | |
|--|--|--|----------|
| 所在地 甲府市大津町1645番地 面積 15.61ha 運転開始年月 昭和55年8月 | 汚水ポンプ | 800mm×84m ³ /min×270kW 700mm×70m ³ /min×230kW | 2台 2台 |
| | 曝気ブローラー | 170m ³ /min×280kW | 3台 |
| | 曝気沈砂池 | 幅4.05m×長11.0m×深3.4m | 6池 |
| | 最初沈殿池 | 幅14.0m×長41.0m×深2.5m | 6池 |
| | | 幅14.0m×長28.5m×深2.5m | 2池 |
| | 反応タンク | 幅6.8m×長122.0m×深4.8m | 12池 |
| | | 幅6.8m×長114.0m×深4.8m | 4池 |
| | 最終沈殿池 | 幅14.0m×長63.5m×深3.15m | 6池 |
| | | 幅14.0m×長71.5m×深3.15m | 2池 |
| | 塩素混和池 | 幅3.5m×長80.0m×深2.86m | 2池 |
| | 汚泥濃縮タンク | 重力式濃縮：内径16m 深3m 容量603m ³ /基 | 2基 |
| | 機械濃縮機 | ステンレスベルト型ろ過濃縮機、 50m ³ /h、 幅2.5m | 2基 |
| | 汚泥貯留槽 | 容量：300m ³ /基 | 2基 |
| | 汚泥脱水機 | ベルトプレス式、 ベルト幅 3m、 ろ過速度 130kg/m・h | 2台 |
| 遠心式 30m ³ /h | | 1台 | |
| 圧入式スクリュ-プレス 830kg-DS/h、 φ800mm | | 1台 | |
| 汚泥焼却炉 | 流動床式下水汚泥 50t/日、 φ3,500mm | 1基 | |
| | 過給式流動床炉 60t/日、 φ2,500mm | 1基 | |
| 自家発電機 | ディーゼル機関 V型16気筒 2400PS 2000kVA 1600kW 6.6kV | 1基 | |
| | ナトリウム・硫黄電池設備 容量3600kWh 出力500kW (50kW*10台) | 1基 | |
| 放流ポンプ | 800mm×84m ³ /min×120kW | 2台 | |
| | 700mm×70m ³ /min×110kW | 1台 | |

(イ) 住吉中継ポンプ場

| | | | |
|---|-----------------------------------|--|----|
| 所在地 甲府市住吉三丁目28-1 面積 2.86ha 運転開始年月 昭和37年9月 | 汚水ポンプ | 高段：600mm×39m ³ /min (90kW×3台、30kW×1台) | 4台 |
| | | 低段：300mm×11.5m ³ /min (37kW×3台) | 3台 |
| | 高段汚水沈砂池 | 幅2.5m×長12.5m | 3池 |
| | 簡易処理高度化施設 | ろ過面積：126.8m ² (8池) ろ過速度：887m/日 (最大) | 8池 |
| | 塩素混和池 | 幅20m×長さ33m*深5.0m、 次亜塩素注入装置 | 1池 |
| | 自家発電機 | ディーゼル機関 直列6気筒 625kVA 500kW 6.6kV | 1基 |
| | 雨水ポンプ | 700mm×70m ³ /min (200PS：ディーゼル機関付きポンプ) | 1台 |
| | | 600mm×50m ³ /min (100kW×3台) | 3台 |
| | 雨水沈砂池 | 幅7m×長18m | 1池 |
| 自家発電機 | ディーゼル機関 V型12気筒 750kVA 600kW 6.6kV | 1基 | |

(ウ) 池添ポンプ場

| | | | |
|---|-------|--|----|
| 所在地 甲府市朝氣二丁目1-20 面積 0.47ha 運転開始年月 昭和47年6月 | 雨水ポンプ | 400mm×19.8m ³ /min (37kW×1台) | 1台 |
| | | 600mm×45m ³ /min (110PS：ディーゼル機関付きポンプ) | 1台 |
| | 自家発電機 | ディーゼル機関 直列6気筒 100kVA 80kW 200V | 1基 |
| | 雨水沈砂池 | 幅2m×長13m | 2池 |

(2) 事業計画の認可の推移

(ア) 公共下水道事業計画の認可の推移(単独公共)

| 区 分 | 許可年月日 | 許可番号 | 許 可 内 容 | | 事 項 |
|--------|-------------------------|--------------------------------|---|---------------|---|
| | | | 工 期 | 事業費(千円) | |
| 当 初 | S29. 12. 23 | 厚生省梨衛 第783号 | S29 ~38年度 | 941, 470 | 排水面積 498ha 処理人口 83, 000人 排除方式 合流式 【第1期】 |
| 第1回変更 | S34. 3. 31 | 厚生省梨衛 第636号 | S29 ~41年度 | 941, 470 | 処理場位置を里吉から住吉に変更 処理方法を高速散水ろ床法の中級処理に変更 |
| 第2回変更 | S35. 5. 16 | 建設省計梨 第58号 | S29 ~41年度 | 941, 470 | 処理場位置の変更に伴う幹線ルートの変更 |
| 第3回変更 | S38. 2. 12 | 建設省梨都 第9号 | S29. 4. 1 ~43. 3. 31 | 1, 629, 284 | 濁川南幹線の変更 放流渠の位置変更 単価更正 |
| 第4回変更 | S41. 6. 3 S41. 7. 20 | 建設省梨都 第41号 厚生省環 第660号 | S29. 4. 1 ~46. 3. 31 | 2, 169, 360 | 濁川北幹線の変更 池添ポンプ場の設置 汚泥処理系統の変更 単価更正 |
| 第5回変更 | S44. 2. 14 | 建設省梨都下発 第1号の2 | S29. 4. 1 ~49. 3. 31 | 3, 421, 700 | 排水面積 813. 4ha 【分流式採用、雨水渠初】 処理人口 104, 500人 【第2期】 中央線以北追加・処理場施設の増設 単価更正 |
| 第6回変更 | S47. 12. 7 | 建設省梨都下事 発第8号 | S29. 4. 1 ~58. 3. 31 | 18, 657, 700 | 排水面積 1, 530. 7ha 処理人口 123, 000人 【第3期】 住吉・南西・湯川処理区の追加 大津処理場施設新設・住吉処理場施設の増設 汚水の原単位の更正 |
| 第7回変更 | S51. 12. 23 | 建設省梨都下公 発第2号 | S29. 4. 1 ~62. 3. 31 | 63, 893, 000 | 排水面積 2, 859. 7ha 処理人口 269, 350人 【第4期】 千塚・和田・積翠寺・山城・貢川南北・国 母・鎌田川・南西の一部・善光寺の追加 大津処理場施設の変更 ポンプ場の設置 |
| 第8回変更 | S53. 2. 16 | 建設省梨都下公 発第1号 | S29. 4. 1 ~62. 3. 31 | 65, 773, 000 | 大津処理場汚泥処理施設の新設 単価更正 |
| 第9回変更 | S56. 11. 2 | 建設省梨都下公 発第1号 | S29. 4. 1 ~62. 3. 31 | 66, 496, 000 | 排水面積 2, 859. 7ha 処理人口 276, 100人 幹線ルートの変更、単価更正 大津処理場施設の変更 |
| 第10回変更 | S60. 3. 18 | 建設省梨都下公 発第2号 | S29. 4. 1 ~69. 3. 31 | 144, 598, 000 | 処理面積 2, 994. 2ha 処理人口 281, 425人 【第5期】 国母工業団地・堀之内・二川・小瀬スポーツ公園の追加 汚水幹線ルートの変更 |
| 第11回変更 | S61. 10. 29 | 建設省梨都下公 発第1号 | S29. 4. 1 ~69. 3. 31 | 144, 598, 000 | 汚水幹線ルートの変更 |
| 第12回変更 | H 2. 3. 16 | 建設省梨都下公 発第1号 | S29. 4. 1 ~H 8. 3. 31 | 151, 900, 000 | 処理面積 3, 216. 0ha 処理人口 201, 700人 【第6期】 積翠寺、二川、里吉、山城他処理分区の一部追加 東下条・中・下今井・小曲町、計70. 4ha(公共)の追加 【山城4町】 住吉処理場変更(中継ポンプ場)、大津処理区に一元化 |
| 第13回変更 | H 8. 3. 29 | 建設省梨都下公 発第1号 | S29. 4. 1 ~H15. 3. 31 | 180, 651, 000 | 処理面積 3, 315. 0ha 処理人口 214, 000人 【第7期】 山城処理分区の一部追加 増坪・上・西油川町など、計99ha(特環)の追加 【山城3町】 汚泥処理施設の変更 |
| 第14回変更 | H14. 9. 25 | 山梨県指令 下水3 第9-12号 | S29. 4. 1 ~H23. 3. 31 | 187, 818, 000 | 処理面積 3, 896. 0ha 処理人口 206, 220人 【第8期】 東部・南部の市街化調整区域 581. 0ha(特環)の追加 |
| 第15回変更 | H23. 3. 28 | 山梨県指令 下水 第2236号 | S29. 4. 1 ~H30. 3. 31 | 192, 867, 000 | 処理面積 3, 974. 3ha 処理人口 180, 680人 【第9期】 計画目標年次の延伸 東部市街化区域 17. 7ha(公共)の追加 北部の市街化調整区域 60. 6ha(特環)の追加 |
| 第16回変更 | H24. 3. 22 | 山梨県指令 下水第2625号 | S29. 4. 1 ~H30. 3. 31 | 194, 672, 000 | 甲府市浄化センターコンポスト事業の廃止 増設予定の汚泥焼却施設の計画能力の変更 |
| 第17回変更 | H30. 7. 31 | 山梨県 下水第573号 | S29. 4. 1 ~H38. 3. 31 (R8. 3. 31) | 223, 697, 000 | 処理面積 4, 040. 4ha 処理人口 179, 960人 【第10期】 計画目標年次の延伸 濁川東1処理分区他 計66. 1ha(公共・特環)の追加 処理分区の細分化 「施設の設置及び機能の維持に関する中長期的な方針」他の記載 |

(イ) 都市計画決定の推移 (単独公共)

| 区分 | 決定年月日 | 告示番号 | 決定(変更)内容 |
|--------|-------------|-------------|---|
| 当初 | S31. 5. 4 | 建設省告示第806号 | 排水区域面積 約498ha (汚水・雨水) 【第1期】 (計画人口 83,000人) 排除方式 合流式 |
| 第1回変更 | S38. 3. 30 | 建設省告示第980号 | 終末処理場(住吉)の位置及び処理方式の変更とこれに伴う幹線、放流渠、吐口等の変更 |
| 第2回変更 | S41. 12. 19 | 建設省告示第4033号 | 濁川北幹線の位置変更、ポンプ場の設置、汚泥処理系統の変更 |
| 第3回変更 | S44. 3. 31 | 建設省告示第942号 | 排水面積 813.4ha (汚水・雨水) 【第2期】 (計画人口 104,500人) 【分流式採用、雨水渠初】 中央本線以北追加、処理場施設の増設 |
| 第4回変更 | S47. 12. 21 | 甲府市告示第171号 | 排水面積 約2,903ha (汚水・雨水) 【第3期】 住吉、南西、湯川処理区追加 処理場施設の増設(住吉)、同新設(大津) |
| 第5回変更 | S50. 1. 16 | 甲府市告示第4号 | 鎌田川第4、大津、山城第1・2、住吉第1・2幹線の変更 |
| 第6回変更 | S51. 8. 31 | 甲府市告示第90号 | 排水面積 約2,860ha (汚水・雨水) 【第4期】 (処理人口 269,350人) 千塚、和田、積翠寺、山城、貢川北・南、国母、鎌田川、南西の一部、善光寺処理区の追加、行政区域の変更、荒川河川敷地削除 処理場施設の変更(大津)、一部汚水・雨水幹線の変更 |
| 第7回変更 | S53. 4. 7 | 甲府市告示第36号 | 大津終末処理場の汚泥処理施設の新設(面積変更) |
| 第8回変更 | S56. 2. 25 | 甲府市告示第34号 | (処理人口 276,100人) 汚水幹線の変更、大津処理場施設の変更 |
| 第9回変更 | S59. 8. 2 | 甲府市告示第142号 | 排水面積 約2,994ha (汚水・雨水) 【第5期】 国母工業団地・堀之内・二川・小瀬スポーツ公園の追加 汚水・雨水幹線の変更 |
| 第10回変更 | S61. 10. 21 | 甲府市告示第209号 | 汚水・雨水幹線の変更 |
| 第11回変更 | H 2. 2. 9 | 甲府市告示第23号 | 排水面積 約3,216ha (汚水のみ変更) 【第6期】 積翠寺、二川、里吉、山城他の処理分区の一部の追加 東下条・中・下今井・小曲町の追加 住吉処理場変更(中継ポンプ場)、大津処理区に一元化 |
| 第12回変更 | H8. 4. 24 | 甲府市告示第103号 | 排水面積 約3,988ha (汚水のみ変更) 【第7期】 上町、増坪町、西油川町、住吉本町の一部の追加 山宮町、小瀬町、下小河原の一部の変更 汚水幹線の基準変更(100ha未満幹線の廃止) ポンプ施設の変更(西下条汚水中継ポンプ場の廃止) |
| 第13回変更 | H19. 2. 21 | 甲府市告示第50号 | 排水面積 約4,006ha (汚水のみ変更) 【第8期】 市街化区域編入により濁川西地区(砂田町、里吉2,4丁目、蓬沢1丁目)の一部)の追加 汚水幹線の基準変更(1,000ha未満幹線の廃止) 処理場施設名称の変更 |
| 第14回変更 | H29. 12. 25 | 甲府市告示第662号 | 排水面積 約4,080ha (汚水のみ変更) 【第10期】 山宮町、川田町、蓬沢二丁目、増坪町、高室町、他30町の一部の追加 |

(ウ) 都市下水路事業

(現在では、雨水計画に転用済み)

| 水路名 | 計画決定年月日 | 告示番号 | 事業認可年月日 | 告示番号 | 施行年度 | 集水面積 | 水路延長 |
|----------|-------------|---------|-------------|--------|----------|--------|----------|
| 美幸川下水路 | S36. 12. 26 | 建2967号 | S36. 12. 26 | 建2967号 | S36~38年度 | 36.0ha | 1,362.0m |
| 小湯川下水路 | S38. 7. 21 | 建2456号 | S38. 7. 21 | 建2456号 | S38年度 | 59.1ha | 273.0m |
| 塩部下水路 | S40. 9. 15 | 建2713号 | S40. 9. 15 | 建2713号 | S40年度 | 35.0ha | 699.0m |
| 東光寺下水路 | S42. 12. 12 | 建4164号 | S42. 12. 12 | 建4164号 | S42~45年度 | 63.0ha | 728.5m |
| 緑が丘第1下水路 | S47. 2. 2 | 山10-188 | S47. 2. 19 | 山104-2 | S46~48年度 | 58.0ha | 457.2m |
| 塩部第1下水路 | S47. 2. 19 | 山10-188 | S47. 2. 21 | 山104-2 | S48~50年度 | 53.5ha | 220.0m |

(工) 公共下水道事業計画の認可の推移 (峡東流域関連公共)

| 区 分 | 許可年月日 | 許可番号 | 許 可 内 容 | | 事 項 |
|---------|------------|--------------------|---|--------------|---|
| | | | 工 期 | 事業費 (千円) | |
| 当 初 | S62. 8. 20 | 山梨県指令 下水第8-28号 | S62. 11. 29 ～ H5. 3. 31 | 35, 500 | 事業面積 14ha 白井町の一部 計画人口 590人 排除方式 分流式 |
| 第 1 回変更 | H元 | 山梨県指令 下水 第号 | S62. 11. 29 ～ H6. 3. 31 | 790, 174 | 事業面積を 37haへ拡大 上曾根町の一部を追加 計画人口 1, 190人 |
| 第 2 回変更 | H3 | 山梨県指令 下水 第号 | S62. 11. 29 ～ H10. 3. 31 | 2, 337, 000 | 事業面積を 121haへ拡大 下曾根町と米倉山の一部を追加 処理人口 |
| 第 3 回変更 | H5. 11. 1 | 山梨県指令 下水第9-68号 | S62. 11. 29 ～ H10. 3. 31 | 3, 416, 000 | 事業面積を 135haへ拡大 下曾根、下向山町の一部を追加 計画人口 2, 340人 |
| 第 4 回変更 | H7. 11. 27 | 山梨県指令 下水第10-78号 | S62. 11. 29 ～ H13. 3. 31 | 4, 309, 000 | 事業面積を 181haへ拡大 下曾根、下向山町の一部を追加 計画人口 3, 330人 |
| 第 5 回変更 | H9. 11. 27 | 山梨県指令 下水第10-21号 | S62. 11. 29 ～ H16. 3. 31 | 5, 610, 000 | 事業面積を 246haへ拡大 上向山、中畑、右左口町の一部を追加 計画人口 4, 798人 |
| 第 6 回変更 | H14. 9. 25 | 山梨県指令 下水3第9-10号 | S62. 11. 29 ～ H19. 3. 31 | 7, 232, 000 | 事業面積を 367.8haへ拡大 上向山、中畑、右左口町の一部を追加 計画人口 4, 728人 |
| 第 7 回変更 | H19. 3. 29 | 山梨県指令 下水第2041号 | S62. 11. 29 ～ H26. 3. 31 | 10, 288, 489 | 事業面積を370.1haへ拡大 下向山町の一部を拡大 計画人口5, 001人 |
| 第 8 回変更 | H26. 3. 17 | 山梨県指令 下水第2315号 | S62. 11. 29 ～ H31. 3. 31 | 8, 462, 721 | 事業面積を375.9haへ拡大 白井、右左口、上向山、下向山町の一部を追加 計画人口4, 980人 |
| 第 9 回変更 | H30. 7. 31 | 山梨県 下水第551号 | S62. 11. 29 ～ H38. 3. 31 (R8. 3. 31) | 8, 964, 535 | 事業面積を379.7haへ拡大 白井、下曾根、右左口町他の一部を追加 計画人口4, 380人 |

(オ) 基本計画と都市計画決定の推移 (峡東流域関連公共)

| 区 分 | 決定年月日 | 主管省告示番号 | 決 定 (変 更) 内 容 |
|-----------------|-------------|------------|--|
| 当初 基本計画 | S54 | — | 計画区域面積 191.0ha 計 画 人 口 6, 200人 排 除 方 式 分 流 式 |
| 基本計画 第 1 回変更 | H3 | — | 計画区域面積 346.0ha 計 画 人 口 7, 640人 米倉山開発予定地追加 処理分区名と分区の変更 |
| 当初都市 計画決定 | H6. 1. 17 | 中道町告示第3号 | 計画区域面積 346.0ha 名称：中道町公共下水道 |
| 基本計画 第 2 回変更 | H9 | — | 計画区域面積 361.0ha 計 画 人 口 7, 980人 計画区域周辺部の拡大 |
| 基本計画 第 3 回変更 | H14 | — | 計画区域面積 418.2ha 計 画 人 口 6, 350人 計画区域周辺部の拡大 |
| 都市計画決定 第1回変更 | H14. 8. 16 | 中道町告示第24号 | 計画区域面積 約418ha 計画区域周辺部の拡大 |
| 都市計画決定 第2回変更 | H19. 2. 21 | 甲府市告示第51号 | 計画区域面積 約421ha 計画区域周辺部の拡大 |
| 都市計画決定 第3回変更 | H25. 12. 27 | 甲府市告示第582号 | 計画区域面積 約421ha 計画区域の拡大 (0.5ha追加) |
| 都市計画決定 第4回変更 | H29. 12. 25 | 甲府市告示第663号 | 計画区域面積 約425ha 計画区域の拡大 |

(3) 下水道整備状況



※H17年度以降の数値には、市町村合併（H18.3.1）に伴い、峡東流域関連公共（旧中道町）分の整備面積、旧中道町・旧上九一色村（北部）の人口及び供用開始人口の増が含まれている。

(4) 供用開始の状況

(ア) 単独公共

| 年度 | 順次 | 供用開始 年月日 | 処理区面積 (ha) | 累計 (ha) | 処理分区名 |
|---------|-------|-------------|---------------|------------|---------------------------------------|
| S37～S40 | 1～6 | | 101.25 | 101.25 | |
| S41～S60 | 7～70 | | 1,002.11 | 1,103.36 | |
| S61～S63 | 71～80 | | 192.71 | 1,296.07 | 大津、南西、二川、鎌田川、国母 |
| H 元 | 81～83 | | 43.09 | 1,339.16 | 湯川、貢川北、国母 |
| H 2 | 84 | 2. 4. 1 | 9.57 | 1,348.73 | 鎌田川、国母、南西、貢川北 |
| | 85 | 2. 5. 1 | 54.06 | 1,402.79 | 鎌田川、国母、南西、藤川第1、湯川 |
| | 86 | 3. 2. 1 | 5.93 | 1,408.72 | 湯川、国母 |
| H 2計 | | | 69.56 | | |
| H 3 | 87 | 3. 4. 1 | 19.63 | 1,428.35 | 湯川、国母、中小河原第1・第2 |
| | 88 | 3. 6. 1 | 23.84 | 1,452.19 | 大津、湯川 |
| H 3計 | | | 43.47 | | |
| H 4 | 89 | 4. 4. 1 | 10.04 | 1,462.23 | 貢川北、南西、鎌田川、国母 |
| | 90 | 4. 6. 1 | 45.75 | 1,507.98 | 国母、湯川、善光寺 |
| | 91 | 4.12. 1 | 10.66 | 1,518.64 | 湯川、濁川北、貢川北 |
| | 92 | 5. 3. 1 | 22.75 | 1,541.39 | 大津、湯川 |
| H 4計 | | | 89.20 | | |
| H 5 | 93 | 5. 4. 1 | 8.63 | 1,550.02 | 湯川、相川第1 |
| | 94 | 5. 6. 1 | 47.17 | 1,597.19 | 国母、鎌田川、中小河原第3 |
| | 95 | 6. 1. 1 | 61.99 | 1,659.18 | 貢川北、里吉 |
| | 96 | 6. 2. 1 | 26.50 | 1,685.68 | 湯川 |
| | 97 | 6. 3. 1 | 45.13 | 1,730.81 | 藤川、善光寺第2、山城第2 |
| H 5計 | | | 189.42 | | |
| H 6 | 98 | 6. 6. 1 | 26.87 | 1,757.68 | 和田、湯川、藤川第1 |
| | 99 | 6. 7. 1 | 6.85 | 1,764.53 | 山城第2 |
| | 100 | 6.11. 1 | 2.05 | 1,766.58 | 善光寺第2 |
| | 101 | 6.12. 1 | 0.54 | 1,767.12 | 和田 |
| | 102 | 7. 1. 1 | 19.49 | 1,786.61 | 積翠寺、里吉 |
| | 103 | 7. 3. 1 | 98.65 | 1,885.26 | 善光寺、里吉、貢川北、湯川、山城第1・第2、国母、住吉第1 |
| H 6計 | | | 154.45 | | |
| H 7 | 104 | 7. 4. 1 | 91.38 | 1,976.64 | 貢川南、国母第1、山城 |
| | 105 | 7. 5. 1 | 64.95 | 2,041.59 | 湯川、善光寺、里吉、和田、貢川北 |
| | 106 | 7. 6. 1 | 10.22 | 2,051.81 | 積翠寺 |
| | 107 | 8. 1. 1 | 4.27 | 2,056.08 | 積翠寺 |
| | 108 | 8. 3. 1 | 21.96 | 2,078.04 | 千塚、和田、貢川北、山城第1 |
| H 7計 | | | 192.78 | | |
| H 8 | 109 | 8. 4. 1 | 21.78 | 2,099.82 | 千塚、貢川北、貢川南、国母、山城第1 |
| | 110 | 8. 5. 1 | 26.38 | 2,126.20 | 湯川、濁川北、低地域第1、善光寺 |
| | 111 | 8. 6. 1 | 50.56 | 2,176.76 | 湯村、貢川北、国母、積翠寺 |
| | 112 | 8. 8. 1 | 5.95 | 2,182.71 | 貢川北 |
| | 113 | 8.10. 1 | 0.47 | 2,183.18 | 貢川北、善光寺 |
| | 114 | 8.11. 1 | 1.24 | 2,184.42 | 貢川北、低地域第1 |
| | 115 | 8.12. 1 | 0.67 | 2,185.09 | 千塚 |
| | 116 | 9. 2. 1 | 4.35 | 2,189.44 | 国母 |
| | 117 | 9. 3. 1 | 69.12 | 2,258.56 | 千塚、善光寺、中小河原第2、山城 |
| H 8計 | | | 180.52 | | |
| H 9 | 118 | 9. 4. 1 | 27.78 | 2,286.34 | 善光寺、貢川北、貢川南、国母 |
| | 119 | 9. 5. 1 | 10.55 | 2,296.89 | 善光寺 |
| | 120 | 9. 6. 1 | 46.70 | 2,343.59 | 善光寺、鎌田川、山城第1、千塚 |
| | 121 | 9. 7. 1 | 0.19 | 2,343.78 | 和田、山城第1 |
| | 122 | 9. 9. 1 | 0.37 | 2,344.15 | 湯川 |
| | 123 | 9.11. 1 | 3.93 | 2,348.08 | 湯川、国母 |
| | 124 | 10. 2. 1 | 9.26 | 2,357.34 | 貢川北、千塚、山城第1、善光寺 |
| | 125 | 10. 3. 1 | 62.92 | 2,420.26 | 千塚、国母、鎌田川、善光寺、貢川北 |
| | 126 | 10. 3.31 | 9.88 | 2,430.14 | 相川第1、藤川第1、湯川、貢川北、南西、濁川南・北、低地域第1・第3・第4 |
| H 9計 | | | 171.58 | | |

| 年度 | 順次 | 供用開始 年月日 | 処理区面積 (ha) | 累計 (ha) | 処理分区名 |
|------|----------|-------------|---------------|--------------------|-----------------------|
| H10 | 127 | 10. 4. 1 | 32.08 | 2,462.22 | 千塚、貢川南、鎌田川 |
| | 128 | 10. 5. 1 | 26.67 | 2,488.89 | 鎌田川、山城第1、国母、千塚、善光寺 |
| | 129 | 10. 6. 1 | 16.54 | 2,505.43 | 山城第1、善光寺、鎌田川、貢川南 |
| | 130 | 10. 8. 1 | 13.11 | 2,518.54 | 山城第2、千塚 |
| | 131 | 10. 9. 1 | 8.30 | 2,526.84 | 千塚 |
| | 132 | 10.10. 1 | 4.79 | 2,531.63 | 善光寺、貢川南 |
| | 133 | 10.11. 1 | 0.60 | 2,532.23 | 山城第2 |
| | 134 | 11. 2. 1 | 31.33 | 2,563.56 | 貢川北、善光寺、国母、鎌田川、貢川南 |
| H10計 | | | 133.42 | | |
| H11 | 135 | 11. 4. 1 | 15.56 | 2,579.12 | 国母、南西、善光寺、貢川北 |
| | 136 | 11. 5. 1 | 63.42 | 2,642.54 | 国母、千塚、貢川北・南、鎌田川、善光寺 |
| | 137 | 11. 6. 1 | 65.23 | 2,707.77 | 増坪、山城第2、千塚、貢川北・南 |
| | 138 | 11. 9. 1 | 3.27 | 2,711.04 | 善光寺、住吉、山城第2 |
| | 139 | 11.10. 1 | 5.73 | 2,716.77 | 鎌田川 |
| | 140 | 11.12. 1 | 12.73 | 2,729.50 | 鎌田川、貢川北 |
| | 141 | 12. 2. 1 | 19.57 | 2,749.07 | 山城第1・第2、千塚 |
| | 142 | 12. 3. 1 | 15.80 | 2,764.87 | 善光寺、山城第2 |
| 143 | 12. 3.31 | 20.50 | 2,785.37 | 千塚、山城第2、善光寺、千塚、鎌田川 | |
| H11計 | | | 221.81 | | |
| H12 | 144 | 12. 5. 1 | 9.43 | 2,794.80 | 貢川北・南、千塚、南西、山城第1 |
| | 145 | 12. 6. 1 | 102.58 | 2,897.38 | 貢川北・南、善光寺、国母、鎌田川、千塚 |
| | 146 | 12. 7. 1 | 54.87 | 2,952.25 | 鎌田川、善光寺、湯川、千塚、南西 |
| | 147 | 12. 8. 1 | 13.32 | 2,965.57 | 貢川北、善光寺、千塚 |
| | 148 | 12.10. 1 | 9.17 | 2,974.74 | 鎌田川、千塚、貢川北 |
| | 149 | 12.11. 1 | 1.31 | 2,976.05 | 鎌田川、貢川北 |
| | 150 | 12.12. 1 | 6.46 | 2,982.51 | 千塚 |
| | 151 | 13. 2. 1 | 23.98 | 3,006.49 | 国母、鎌田川、貢川北、千塚 |
| 152 | 13. 3.31 | 4.05 | 3,010.54 | 善光寺、南西 | |
| H12計 | | | 225.17 | | |
| H13 | 153 | 13. 5. 1 | 23.81 | 3,034.35 | 鎌田川、善光寺、貢川北・南、千塚 |
| | 154 | 13. 7. 1 | 61.50 | 3,095.85 | 鎌田川、善光寺、和田 |
| | 155 | 13. 9. 1 | 12.74 | 3,108.59 | 千塚、鎌田川、善光寺、貢川南 |
| | 156 | 13.10. 1 | 0.33 | 3,108.92 | 千塚 |
| | 157 | 13.11. 1 | 7.15 | 3,116.07 | 鎌田川、千塚、和田 |
| | 158 | 14. 1. 1 | 1.34 | 3,117.41 | 貢川南 |
| H13計 | | | 106.87 | | |
| H14 | 159 | 14. 5. 1 | 48.11 | 3,165.52 | 千塚、和田、善光寺、貢川南、国母、鎌田川 |
| | 160 | 14. 6. 1 | 10.69 | 3,176.21 | 鎌田川、貢川南、善光寺 |
| | 161 | 14. 8. 1 | 0.37 | 3,176.58 | 千塚 |
| | 162 | 14.12. 1 | 2.96 | 3,179.54 | 鎌田川、千塚、和田 |
| | 163 | 15. 2. 6 | 0.95 | 3,180.49 | 鎌田川、貢川南 |
| H14計 | | | 63.08 | | |
| H15 | 164 | 15. 7. 1 | 8.95 | 3,189.44 | 相川西、荒川西 |
| | 165 | 15. 9. 1 | 0.45 | 3,189.89 | 相川西 |
| | 166 | 15.12. 1 | 9.58 | 3,199.47 | 相川西、濁川西 |
| H15計 | | | 18.98 | | |
| H16 | 167 | 16. 8. 1 | 0.54 | 3,200.01 | 相川西、荒川西 |
| | 168 | 16. 9. 1 | 12.32 | 3,212.33 | 里吉、山城第2 |
| | 169 | 17. 2. 1 | 0.68 | 3,213.01 | 千塚、山城第1 |
| H16計 | | | 13.54 | | |
| H17 | 170 | 17. 7. 1 | 11.73 | 3,224.74 | 善光寺1 |
| | 171 | 18. 2. 1 | 19.92 | 3,244.66 | 相川西、濁川東2、山城3 |
| H17計 | | | 31.65 | | |
| H18 | 172 | 18. 7. 1 | 23.69 | 3,268.35 | 鎌田川 |
| | 173 | 19. 2. 1 | 41.73 | 3,310.08 | 善光寺1、山城2、山城3 |
| H18計 | | | 65.42 | | |
| H19 | 174 | 19. 7. 1 | 81.32 | 3,391.40 | 濁川東1、濁川東2、山城2、山城3、荒川西 |
| | 175 | 19.12. 1 | 10.37 | 3,401.77 | 善光寺1、濁川東2、荒川西 |
| H19計 | | | 91.69 | | |
| H20 | 176 | 20. 7. 1 | 14.68 | 3,416.45 | 濁川東2、山城2、山城3 |
| | 177 | 21. 3. 1 | 40.87 | 3,457.32 | 濁川東1、濁川東2、 |
| H20計 | | | 55.55 | | |

| 年度 | 順次 | 供用開始年月日 | 処理区面積 (ha) | 累計 (ha) | 処理分区名 |
|--------|-----|----------|------------|----------|--------------------|
| H21 | 178 | 21. 8. 1 | 44.29 | 3,501.61 | 濁川東1、濁川東2 |
| | 179 | 21.11. 1 | 8.51 | 3,510.12 | 濁川東1、相川西、相川東 |
| | 180 | 22. 2. 1 | 16.17 | 3,526.29 | 濁川東2 |
| H21計 | | | 68.97 | | |
| H22 | 181 | 22. 8. 1 | 16.10 | 3,542.39 | 濁川東1、濁川東2、善光寺1 |
| | 182 | 22.11. 1 | 16.86 | 3,559.25 | 濁川東1、濁川東2、荒川西 |
| | 183 | 23. 3. 1 | 1.43 | 3,560.68 | 濁川東1 |
| H22計 | | | 34.39 | | |
| H23 | 184 | 23. 8. 1 | 20.24 | 3,580.92 | 濁川東1、濁川東2、善光寺1 |
| | 185 | 23. 9. 1 | 3.16 | 3,584.08 | 相川西 |
| | 186 | 23.10. 1 | 2.43 | 3,586.51 | 相川西 |
| H23計 | | | 25.83 | | |
| H24 | 187 | 24.9. 1 | 13.62 | 3,600.13 | 善光寺1、濁川東1、濁川東2、荒川西 |
| | 188 | 24.11. 1 | 1.86 | 3,601.99 | 濁川東1、濁川東2 |
| H24計 | | | 15.48 | | |
| H25 | 189 | 25.8. 1 | 18.18 | 3,620.17 | 濁川東1、相川西、濁川西 |
| | 190 | 25.11. 1 | 5.22 | 3,625.39 | 濁川西、相川東、濁川東2 |
| | 191 | 26.2. 1 | 27.01 | 3,652.40 | 濁川東1、濁川東2 |
| H25計 | | | 50.41 | | |
| H26 | 192 | 26.8. 1 | 4.01 | 3,656.41 | 善光寺1、濁川東2 |
| H26計 | | | 4.01 | | |
| H27 | 193 | 27.6. 1 | 29.41 | 3,685.82 | 善光寺1、濁川東1、山城2、荒川西 |
| | 194 | 28.2. 1 | 0.13 | 3,685.95 | 荒川西 |
| H27計 | | | 29.54 | | |
| H28 | 195 | 28.9. 1 | 8.03 | 3,693.98 | 濁川東1、荒川西 |
| | 196 | 29.2. 1 | 15.31 | 3,709.29 | 濁川東1 |
| H28計 | | | 23.34 | | |
| H29 | 197 | 29.9. 1 | 3.91 | 3,713.20 | 積翠寺 |
| | 198 | 30.2. 1 | 14.97 | 3,728.17 | 濁川東1 |
| H29計 | | | 18.88 | | |
| H30 | 199 | 30.9. 1 | 10.53 | 3,738.70 | 濁川東1 |
| | 200 | 31.2. 1 | 21.04 | 3,759.74 | 濁川東1、積翠寺 |
| H30計 | | | 31.57 | | |
| R元 | 201 | R1.9. 1 | 0.83 | 3,760.57 | 積翠寺 |
| | 202 | R2.2. 1 | 48.83 | 3,809.40 | 藤川第一他 |
| R元計 | | | 49.66 | | |
| 合計供用面積 | | | | 3,809.40 | |

(イ) 峡東流域関連公共

| 年度 | 順次 | 供用開始年月日 | 処理区面積 (ha) | 累計 (ha) | 処理分区名 |
|--------|-----|-----------|------------|---------|---------------------------------|
| H5 | | 5. 7. 1 | 20.84 | 20.84 | 中-5、中-6、中-7 |
| H6 | | 6. 4. 1 | 9.66 | 30.50 | 中-5 |
| H7 | | 7. 4. 1 | 10.80 | 41.30 | 中1-5 |
| H7 | | 7. 7. 1 | 6.12 | 47.42 | 中-5 |
| H8 | | 8. 6. 1 | 12.32 | 59.74 | 中1-1、中-3、中-4、中-5 |
| H9 | | 9. 6. 1 | 17.89 | 77.63 | 中1-4、中1-5、中-2、中-3、中-4、中-5 |
| H10 | | 10. 7. 1 | 17.56 | 95.19 | 中1-2、中1-3、中1-4、中1-5、中-2、中-3、中-5 |
| H11 | | 11. 7. 1 | 8.92 | 104.11 | 中1-2、中1-5、中-2、中-4 |
| H12 | | 12. 7. 3 | 2.51 | 106.62 | 中1-2、中1-4、中1-5 |
| H13 | | 13. 7. 2 | 22.38 | 129.00 | 中1-1、中1-2、中1-3、中1-4 |
| H15 | | 16. 3. 31 | 48.54 | 177.54 | 中1-1、中1-4、中1-5、中-2、中-5 |
| H16 | | 17. 3. 31 | 7.68 | 185.22 | 中1-1、中1-5、中-4 |
| H18 | 172 | 18. 7. 1 | 12.90 | 198.12 | 中1-1、中1-5、中1-6 |
| H19 | 174 | 19. 7. 1 | 4.55 | 202.67 | 中1-1 |
| H20 | 176 | 20. 7. 1 | 12.97 | 215.64 | 中1-3、中1-5 |
| H21 | 179 | 21.11. 1 | 8.10 | 223.74 | 中1-1、中1-5 |
| H22 | 182 | 22.11. 1 | 1.16 | 224.90 | 中1-1 |
| H23 | | | | 224.90 | |
| H24 | 188 | 24.11. 1 | 0.94 | 225.84 | 中1-1 |
| H25 | 190 | 25.11. 1 | 12.17 | 238.01 | 中1-1 |
| H26 | | | | 238.01 | |
| H27 | 194 | 28.2. 1 | 0.99 | 239.00 | 中1-1 |
| H28 | 195 | 28.9. 1 | 0.40 | 239.40 | 中1-1、中-5、中-6 |
| | 196 | 29.2. 1 | 2.71 | 242.11 | 中1-1 |
| H29 | 198 | 30.2. 1 | 0.79 | 242.90 | 中1-1 |
| R元 | 201 | R1.9. 1 | 0.89 | 243.79 | 中1-3 |
| | 202 | R2.2. 1 | 2.10 | 245.89 | 中1-1他 |
| 合計供用面積 | | | | 245.89 | |

※H18. 3. 1に中道町及び上九一色村北部を編入合併。

(5) 普及状況

(各年度末現在)

| 年度 | 整備面積 (ha) | 累計 (ha) | 行政区域人口 (人) | 普及率 (%) | 水洗化人口 (人) | 水洗化率 (%) |
|--------|---------------------|----------------------|---------------|------------|--------------|-------------|
| S29~H2 | 1,557.83 (71.36) | 1,557.83 (71.36) | 200,835 | 62.26 | 116,454 | 93.14 |
| 3 | 93.43 | 1,651.26 (71.36) | 200,558 | 64.02 | 119,625 | 93.17 |
| 4 | 173.60 | 1,824.86 (71.36) | 199,893 | 66.95 | 124,731 | 93.19 |
| 5 | 185.67 | 2,010.53 (77.38) | 199,215 | 71.04 | 131,823 | 93.14 |
| 6 | 184.24 | 2,194.77 (77.38) | 199,271 | 75.85 | 138,705 | 91.75 |
| 7 | 139.87 | 2,334.64 (77.74) | 198,716 | 78.30 | 144,721 | 92.99 |
| 8 | 135.92 | 2,470.56 (81.14) | 198,149 | 80.79 | 150,793 | 94.19 |
| 9 | 167.04 | 2,637.60 (83.26) | 197,394 | 83.02 | 157,176 | 95.91 |
| 10 | 204.32 | 2,841.92 (84.55) | 196,694 | 84.74 | 157,883 | 94.72 |
| 11 | 174.85 | 3,016.77 (89.97) | 195,919 | 86.74 | 160,937 | 94.71 |
| 12 | 70.66 | 3,087.43 (89.97) | 195,849 | 87.92 | 163,248 | 94.81 |
| 13 | 43.87 | 3,131.30 (89.97) | 195,340 | 90.03 | 165,010 | 93.83 |
| 14 | 49.19 | 3,180.49 (127.66) | 194,892 | 90.04 | 166,963 | 95.15 |
| 15 | 71.13 | 3,251.62 (130.09) | 194,157 | 90.32 | 168,558 | 96.12 |
| 16 | 29.37 | 3,280.99 (131.24) | 193,795 | 90.96 | 168,976 | 95.86 |
| 17 | 265.65 | 3,546.64 (131.24) | 199,361 | 90.35 | 171,415 | 95.16 |
| 18 | 44.26 | 3,590.90 (131.24) | 198,982 | 90.40 | 172,695 | 96.01 |
| 19 | 58.90 | 3,649.80 (133.57) | 198,594 | 91.66 | 174,117 | 95.65 |
| 20 | 71.11 | 3,720.91 (138.38) | 198,336 | 92.41 | 175,317 | 95.65 |
| 21 | 38.48 | 3,759.39 (140.39) | 198,445 | 93.43 | 177,180 | 95.56 |
| 22 | 28.95 | 3,788.34 (141.69) | 197,460 | 93.81 | 177,798 | 95.98 |
| 23 | 61.39 | 3,849.73 (142.57) | 196,229 | 94.29 | 178,428 | 96.43 |
| 24 | 28.20 | 3,877.93 (142.57) | 194,898 | 94.43 | 178,904 | 97.21 |
| 25 | 30.68 | 3,908.61 (145.36) | 193,812 | 94.92 | 180,249 | 97.98 |
| 26 | 32.36 | 3,940.97 (145.36) | 192,601 | 95.03 | 179,470 | 98.05 |
| 27 | 7.51 | 3,948.48 (145.47) | 191,664 | 95.40 | 178,630 | 97.70 |
| 28 | 20.90 | 3,969.38 (145.47) | 190,456 | 95.75 | 179,856 | 98.63 |
| 29 | 33.92 | 4,003.30 (145.47) | 189,200 | 96.05 | 178,419 | 98.18 |
| 30 | 23.48 | 4,026.78 (145.47) | 187,868 | 96.35 | 177,659 | 98.15 |
| R元 | 4.01 | 4,030.79 (145.47) | 187,171 | 96.85 | 178,470 | 98.46 |

()は、うち受贈分

※H17年度以降の数値には、市町村合併(H18.3.1)に伴い、峡東流域関連公共(旧中道町)分の整備面積、旧中道町・旧上九一色村(北部)の人口及び水洗化人口の増が含まれている。

(6) 接続工事資金負担軽減制度の状況

甲府市水洗便所改造資金貸付条例（昭和38.12.25条例第50号）により貸し付けている。

(ア) 貸付限度額

| | 限度額（円） | |
|--|---------|-------------|
| 制 定 時 | 25,000 | |
| 以後、昭和39年、44年、46年、48年、49年、50年、51年、56年、62年に改正 平成8年3月改正～ | 400,000 | （汲み取り便所の場合） |
| 現在まで | 300,000 | （し尿浄化槽の場合） |

(イ) 利 率

| | | | |
|----------|------------|-----------|---------|
| 制 定 時 | 日歩 1 銭 8 厘 | 平成 8 年度以降 | 年利 1.5% |
| 昭和45年度以降 | 年利 6.5% | 平成11年度以降 | 年利 0.0% |
| 昭和47年度以降 | 年利 3.0% | | |

(ウ) 償 還

| | |
|-----------|------------|
| 制 定 時 | 20か月元利均等償還 |
| 昭和50年7月以降 | 30か月元利均等償還 |
| 平成11年4月以降 | 48か月元金均等償還 |

(エ) 貸付金の状況

| 年度 | 件数 | 金額（円） | 年度 | 件数 | 金額（円） |
|-------------|-----|-------------|-------|-----|-------------|
| S. 38～H. 18 | 923 | 673,181,000 | H. 26 | 4 | 1,020,000 |
| H. 19 | 5 | 1,440,000 | H. 27 | 3 | 840,000 |
| H. 20 | 3 | 960,000 | H. 28 | 5 | 1,230,000 |
| H. 21 | 18 | 5,350,000 | H. 29 | 2 | 500,000 |
| H. 22 | 8 | 2,120,000 | H. 30 | 1 | 300,000 |
| H. 23 | 8 | 2,520,000 | R. 元 | 4 | 1,090,000 |
| H. 24 | 2 | 590,000 | | | |
| H. 25 | 5 | 1,360,000 | | | |
| | | | 合計 | 991 | 692,501,000 |

(オ) 令和元年度末未償還残高（元金）

| | |
|--------------|-------------|
| 平成30年度末未償還残高 | 2,375,177 円 |
| 令和元年度貸付金 | 1,090,000 円 |
| 令和元年度償還額 | 815,469 円 |
| 令和元年度末未償還残高 | 2,649,708 円 |

(カ) 水洗便所改造資金あっせん及び利子補給

甲府市水洗便所改造資金あっせん及び利子補給要綱により、平成11年度から実施。

融資金額 50万円以内（48か月以内元利均等償還） 利子補給制度あり（完済後一括補給）

| | 融資あっせん申請 | 融資の実行 | 融資利率 | 利子補給率 |
|----------|----------|-------|--------|--------|
| 平成25年度以前 | 71件 | 57件 | 年2.65% | 年2.65% |
| 平成26年度 | 4件 | 2件 | 年2.45% | 年2.45% |
| 平成27年度 | 3件 | 3件 | 年2.40% | 年2.40% |
| 平成28年度 | 3件 | 2件 | 年2.25% | 年2.25% |
| 平成29年度 | 3件 | 2件 | 年2.20% | 年2.20% |

(キ) 排水設備等設置工事資金融資あっせん及び利子補給

甲府市排水設備等設置工事資金融資あっせん及び利子補給要綱を改正し、平成30年度から実施。

融資範囲 個人が所有する一般住宅・集合住宅・1戸建貸家 利子補給制度あり（毎年度補給）

融資金額 一般住宅 10万円～100万円以内・集合住宅等 20万円～300万円以内

| | 融資あっせん申請 | 融資の実行 | 融資利率 | 利子補給率 |
|--------|----------|-------|--------|--------|
| 平成30年度 | 3件 | 3件 | 年1.80% | 年1.80% |
| 令和元年度 | 1件 | 1件 | 年1.80% | 年1.80% |

(7) 管渠布設状況

| 年度 | 総管長 | | | 補対管長 | | |
|------------|------------|------------|-----------|------------|-----------|-----------|
| | 汚水 | 雨水 | 合流 | 汚水 | 雨水 | 合流 |
| S29 ～H2 | 258,451.30 | 153,530.00 | 88,824.20 | 74,841.00 | 39,441.70 | 50,915.50 |
| 3 | 20,704.63 | 10,010.20 | | 8,971.50 | 769.70 | |
| 4 | 36,326.39 | 10,217.20 | | 15,945.87 | 1,031.10 | |
| 5 | 42,080.41 | 8,768.40 | | 17,006.15 | 734.00 | |
| 6 | 38,465.00 | 8,311.50 | | 14,530.40 | 763.80 | |
| 7 | 35,019.16 | 7,698.70 | | 11,686.90 | 551.50 | |
| 8 | 34,350.57 | 10,789.60 | | 9,721.87 | 655.80 | |
| 9 | 41,755.94 | 9,487.50 | | 14,143.26 | 632.00 | |
| 10 | 42,495.87 | 11,136.70 | | 22,063.11 | 584.30 | |
| 11 | 42,339.63 | 7,577.40 | | 13,923.56 | 334.30 | |
| 12 | 21,410.84 | 5,381.78 | | 3,076.46 | 392.25 | |
| 13 | 15,063.65 | 4,529.58 | | 231.60 | 138.80 | |
| 14 | 8,639.21 | 5,283.97 | | 260.28 | 51.00 | |
| 15 | 16,439.63 | 4,651.50 | | 7,430.42 | 32.40 | |
| 16 | 8,872.76 | 2,625.27 | | 2,621.61 | 33.11 | |
| 17 | 57,081.75 | 2,912.12 | | 32,670.33 | 52.04 | |
| 18 | 12,677.26 | 2,246.42 | | 5,935.80 | 49.29 | |
| 19 | 17,045.24 | 1,317.45 | | 7,183.80 | 12.43 | |
| 20 | 18,220.31 | 1,316.38 | | 8,157.29 | | |
| 21 | 10,221.42 | 929.47 | 235.34 | 5,059.34 | | 235.34 |
| 22 | 9,074.28 | 504.73 | 242.28 | 4,729.20 | | 242.28 |
| 23 | 8,373.20 | 786.19 | | 2,797.41 | | |
| 24 | 7,728.20 | 708.89 | 194.76 | 3,079.08 | 86.00 | 93.20 |
| 25 | 10,148.09 | 476.81 | 9.90 | 4,290.09 | | |
| 26 | 9,164.50 | 1,132.21 | 163.96 | 4,804.31 | | |
| 27 | 3,635.41 | 335.51 | 23.53 | 279.56 | | |
| 28 | 6,383.03 | 536.93 | 15.43 | 3,204.91 | 183.62 | 10.51 |
| 29 | 8,592.88 | 141.93 | 105.16 | 3,642.40 | | |
| 30 | 7,091.66 | 305.05 | 139.64 | 2,063.26 | | 139.64 |
| R元 | 3,202.93 | 135.94 | 371.31 | 574.09 | | 56.79 |
| 計 | 851,055.15 | 273,785.33 | 90,325.51 | 304,924.86 | 46,529.14 | 51,693.26 |

※H17年度以降の数値には、市町村合併（H18.3.1）に伴い、峡東流域関連公共（旧中道町）分の管渠延長が含まれている。

(单位:m)

| 单独管长 | | | 受赠管长 |
|-------------------|-------------------|------------------|-------------------------------------|
| 污水 | 雨水 | 合流 | 污水 (内雨水) |
| 175,012.40 | 114,088.30 | 37,908.70 | 8,597.90 |
| 11,593.40 | 9,240.50 | | 139.73 |
| 19,688.27 | 9,186.10 | | 692.25 |
| 23,201.96 | 8,034.40 | | 1,872.30 |
| 23,696.78 | 7,547.70 | | 237.82 |
| 22,719.52 | 7,147.20 | | 612.74 |
| 23,786.55 | 10,133.80 | | 842.15 |
| 27,114.61 | 8,855.50 | | 498.07 |
| 20,023.99 | 10,552.40 | | 408.77 |
| 24,062.05 | 7,243.10 | | 4,354.02 |
| 16,596.57 | 4,933.53 | | 1,793.81 (56.00) |
| 13,295.36 | 4,390.78 | | 1,536.69 |
| 3,378.62 | 5,054.03 | | 5,179.25 (178.94) |
| 7,532.52 | 4,619.10 | | 1,476.69 |
| 4,557.07 | 2,592.16 | | 1,694.08 |
| 23,109.57 | 2,860.08 | | 1,301.85 |
| 5,673.52 | 2,142.08 | | 1,122.99 (55.05) |
| 6,743.94 | 1,305.02 | | 3,117.50 |
| 8,301.97 | 1,316.38 | | 1,761.05 |
| 3,146.26 | 929.47 | | 2,015.82 |
| 2,688.82 | 504.73 | | 1,656.26 |
| 3,250.53 | 786.19 | | 2,325.26 |
| 3,094.71 | 622.89 | 101.56 | 1,554.41 |
| 2,543.29 | 476.81 | 9.90 | 3,314.71 |
| 2,219.43 | 1,132.21 | 163.96 | 2,140.76 |
| 2,129.30 | 335.51 | 23.53 | 1,226.55 |
| 1,760.52 | 353.31 | 4.92 | 1,417.60 |
| 2,801.09 | 141.93 | 105.16 | 2,149.39 |
| 2,592.42 | 305.05 | | 2,435.98 |
| 659.75 | 135.94 | 314.52 | 1,969.09 |
| 486,974.79 | 226,966.20 | 38,632.25 | 59,445.49 (289.99) |

(8) 汚水等処理状況

(ア) 甲府市浄化センター

| 区 分 | 4 月 | 5 月 | 6 月 | 7 月 | 8 月 | 9 月 |
|----------------------------|-----------|-----------|-----------|-----------|-----------|-----------|
| 処理水量 (m ³) | 2,934,393 | 3,036,313 | 3,305,304 | 3,700,624 | 3,356,670 | 3,022,204 |
| 一日平均処理水量 (m ³) | 97,813 | 97,946 | 110,177 | 119,375 | 108,280 | 100,740 |
| 汚泥発生量 (t) | 1,681.65 | 1,570.13 | 1,538.94 | 1,501.51 | 1,455.24 | 1,503.86 |
| 汚泥焼却処理量 (t) | 1,681.65 | 1,570.13 | 1,538.94 | 1,501.51 | 1,455.24 | 1,503.86 |
| 汚泥埋立処分量 (t) | 0.00 | 0.00 | 0.00 | 0.00 | 0.00 | 0.00 |
| 汚泥再生処分量 (t) | 0.00 | 0.00 | 0.00 | 0.00 | 0.00 | 0.00 |
| 焼却灰再生処分量 (t) | 50.30 | 62.87 | 56.97 | 60.05 | 43.59 | 52.14 |
| し査搬出処分量 (t) | 3.23 | 2.50 | 1.89 | 2.16 | 1.42 | 0.00 |
| 沈砂搬出処分量 (t) | 4.62 | 3.11 | 5.55 | 6.07 | 2.35 | 0.00 |

(イ) 住吉中継ポンプ場

| 区 分 | 4 月 | 5 月 | 6 月 | 7 月 | 8 月 | 9 月 |
|-----------------------------|---------|---------|-----------|-----------|-----------|---------|
| 高段：晴天時汚水量 (m ³) | 668,960 | 700,070 | 807,910 | 954,100 | 827,120 | 708,760 |
| 低段：分流汚水量 (m ³) | 182,840 | 194,060 | 202,680 | 218,990 | 202,800 | 187,870 |
| 浄化センター送水量 (m ³) | 851,800 | 894,130 | 1,010,590 | 1,173,090 | 1,029,920 | 896,630 |
| 高段：雨天時汚水量 (m ³) | 39,610 | 58,390 | 105,190 | 148,650 | 52,010 | 31,750 |
| 雨天時雨水量 (m ³) | 160 | 37,610 | 16,950 | 45,540 | 7,090 | 4,870 |
| し査搬出処分量 (t) | 0.00 | 0.00 | 0.43 | 0.00 | 0.34 | 0.00 |
| 沈砂搬出処分量 (t) | 0.00 | 0.00 | 0.00 | 0.00 | 0.00 | 0.00 |

(ウ) 池添ポンプ場

| 区 分 | 4 月 | 5 月 | 6 月 | 7 月 | 8 月 | 9 月 |
|-------------------------|-------|-------|-------|--------|-------|-------|
| 雨水処理量 (m ³) | 1,730 | 6,600 | 5,850 | 13,720 | 4,060 | 1,680 |

(エ) 峡東浄化センター

| 区 分 | 4 月 | 5 月 | 6 月 | 7 月 | 8 月 | 9 月 |
|-------------------------|--------|--------|--------|--------|--------|--------|
| 汚水処理量 (m ³) | 56,803 | 58,044 | 58,826 | 65,148 | 61,232 | 57,492 |

(オ) 合計処理水量 (甲府市浄化センター+峡東浄化センター)

| 区 分 | 4 月 | 5 月 | 6 月 | 7 月 | 8 月 | 9 月 |
|-----------------------|-----------|-----------|-----------|-----------|-----------|-----------|
| 処理量 (m ³) | 2,991,196 | 3,094,357 | 3,364,130 | 3,765,772 | 3,417,902 | 3,079,696 |

(9) 水質の状況

| 区 分 | 4 月 | 5 月 | 6 月 | 7 月 | 8 月 | 9 月 |
|-----------------|------|------|------|------|------|------|
| 流入水質 (mg/L) BOD | 200 | 217 | 175 | 178 | 177 | 193 |
| 流入水質 (mg/L) COD | 88 | 93 | 76 | 71 | 74 | 79 |
| 流入水質 (mg/L) S S | 189 | 196 | 166 | 154 | 166 | 182 |
| 処理水質 (mg/L) BOD | 1.1 | 0.9 | 0.5 | 0.8 | 1.2 | 0.9 |
| 処理水質 (mg/L) COD | 6.5 | 6.1 | 5.6 | 4.7 | 5.4 | 5.8 |
| 処理水質 (mg/L) S S | 1.3 | 0.6 | 0.5 | 0.4 | 0.4 | 0.8 |
| 除去率 (%) BOD | 99.5 | 99.6 | 99.7 | 99.6 | 99.3 | 99.5 |
| 除去率 (%) COD | 92.6 | 93.4 | 92.6 | 93.4 | 92.7 | 92.7 |
| 除去率 (%) S S | 99.3 | 99.7 | 99.7 | 99.7 | 99.8 | 99.6 |

(10) 電力使用量

| 区 分 | 4 月 | 5 月 | 6 月 | 7 月 | 8 月 | 9 月 |
|-----------------|---------|---------|---------|---------|---------|---------|
| 甲府市浄化センター (kWh) | 868,780 | 867,756 | 873,552 | 894,400 | 869,614 | 841,594 |
| 住吉中継ポンプ場 (kWh) | 41,520 | 38,457 | 41,604 | 47,888 | 55,822 | 47,122 |
| 池添ポンプ場 (kWh) | 3,376 | 2,673 | 2,063 | 1,961 | 2,377 | 2,199 |

(11) 薬品使用量

| 区 分 | 4 月 | 5 月 | 6 月 | 7 月 | 8 月 | 9 月 |
|------------------------|----------|----------|----------|----------|----------|----------|
| 甲府市浄化センター次亜塩素酸ナトリウム(ℓ) | 12,249.7 | 14,024.8 | 15,971.0 | 17,455.8 | 17,292.5 | 17,406.2 |
| 住吉中継ポンプ場次亜塩素酸ナトリウム(ℓ) | 839 | 1,037 | 2,185 | 3,043 | 1,093 | 666 |

(12) 特定事業場

| 特定事業場数 | 特定事業場届出件数 | 立入検査を行った特定事業場数 | 違反が認められた特定事業場数 |
|--------|-----------|----------------|----------------|
| 213 | 12 | 73事業場89回 | 6 |

| 10月 | 11月 | 12月 | 1月 | 2月 | 3月 | 年度計 |
|-----------|-----------|-----------|-----------|-----------|-----------|------------|
| 3,613,047 | 3,091,883 | 3,132,058 | 3,156,132 | 2,863,632 | 3,159,700 | 38,371,960 |
| 116,550 | 103,063 | 101,034 | 101,811 | 102,273 | 101,926 | |
| 1,543.82 | 1,574.95 | 1,753.54 | 1,760.70 | 1,641.57 | 1,708.25 | 19,234.16 |
| 1,543.82 | 1,574.95 | 1,753.54 | 1,760.70 | 1,641.57 | 1,708.25 | 19,234.16 |
| 0.00 | 0.00 | 0.00 | 0.00 | 0.00 | 0.00 | 0.00 |
| 0.00 | 0.00 | 0.00 | 0.00 | 0.00 | 0.00 | 0.00 |
| 58.45 | 40.66 | 44.59 | 50.67 | 44.36 | 44.62 | 609.27 |
| 3.17 | 2.03 | 3.43 | 2.44 | 2.88 | 2.32 | 27.47 |
| 9.36 | 6.19 | 1.39 | 4.92 | 1.86 | 1.59 | 47.01 |

| 10月 | 11月 | 12月 | 1月 | 2月 | 3月 | 年度計 |
|-----------|---------|---------|---------|---------|---------|------------|
| 932,250 | 773,890 | 746,520 | 727,180 | 629,770 | 719,390 | 9,195,920 |
| 229,510 | 191,320 | 204,100 | 194,380 | 178,330 | 192,330 | 2,379,210 |
| 1,161,760 | 965,210 | 950,620 | 921,560 | 808,100 | 911,720 | 11,575,130 |
| 336,150 | 22,210 | 26,630 | 28,660 | 1,720 | 74,910 | 925,880 |
| 233,230 | 0 | 2,020 | 5,330 | 0 | 31,980 | 384,780 |
| 0.00 | 0.33 | 0.00 | 0.34 | 0.00 | 0.30 | 1.74 |
| 0.00 | 0.00 | 39.71 | 6.24 | 0.00 | 0.00 | 45.95 |

| 10月 | 11月 | 12月 | 1月 | 2月 | 3月 | 年度計 |
|--------|-----|-------|-------|-----|-------|--------|
| 38,200 | 750 | 1,580 | 2,830 | 380 | 2,980 | 80,360 |

| 10月 | 11月 | 12月 | 1月 | 2月 | 3月 | 年度計 |
|--------|--------|--------|--------|--------|--------|---------|
| 76,181 | 43,791 | 57,427 | 55,418 | 55,434 | 62,454 | 708,250 |

| 10月 | 11月 | 12月 | 1月 | 2月 | 3月 | 年度計 |
|-----------|-----------|-----------|-----------|-----------|-----------|------------|
| 3,689,228 | 3,135,674 | 3,189,485 | 3,211,550 | 2,919,066 | 3,222,154 | 39,080,210 |

| 10月 | 11月 | 12月 | 1月 | 2月 | 3月 | 年度平均 |
|------|------|------|------|------|------|------|
| 175 | 221 | 235 | 190 | 218 | 212 | 199 |
| 73 | 83 | 85 | 90 | 86 | 86 | 82 |
| 165 | 194 | 180 | 167 | 183 | 175 | 176 |
| 0.9 | 0.7 | 1.0 | 1.2 | 1.6 | 1.2 | 1.0 |
| 5.2 | 5.4 | 5.7 | 6.1 | 6.6 | 6.2 | 5.8 |
| 0.7 | 0.6 | 0.9 | 1.4 | 1.1 | 0.9 | 0.8 |
| 99.5 | 99.7 | 99.6 | 99.4 | 99.3 | 99.4 | 99.5 |
| 92.9 | 93.5 | 93.3 | 93.2 | 92.3 | 92.8 | 92.9 |
| 99.6 | 99.7 | 99.5 | 99.2 | 99.4 | 99.5 | 99.5 |

| 10月 | 11月 | 12月 | 1月 | 2月 | 3月 | 年度計 |
|-----------|-----------|-----------|-----------|-----------|-----------|--------------|
| 925,507.0 | 848,064.0 | 913,027.0 | 922,980.0 | 846,308.0 | 907,075.0 | 10,578,657.0 |
| 40,615 | 64,392 | 39,700 | 40,939 | 48,465 | 40,865 | 547,389 |
| 1,948 | 3,351 | 3,312 | 3,411 | 3,444 | 3,342 | 33,457 |

| 10月 | 11月 | 12月 | 1月 | 2月 | 3月 | 年度計 |
|----------|----------|----------|----------|----------|----------|-----------|
| 17,724.2 | 13,875.6 | 12,538.4 | 12,251.3 | 10,603.6 | 10,945.7 | 172,338.8 |
| 6,746 | 469 | 562 | 604 | 45 | 1,567 | 18,856 |

4 下水道使用料及び受益者負担金

(1) 下水道使用料収入状況

(ア) 水道事業検針分

(税抜/単位：円)

| 区 分 | 調 定 額 | | 収 納 額 | | 未 収 額 | | 収 納 率 (%) | |
|----------|---------|---------------|---------|---------------|--------|-------------|-----------|-------|
| | 件数 | 金 額 | 件数 | 金 額 | 件数 | 金 額 | 件数 | 金 額 |
| 現金納付 | 112,054 | 540,246,353 | 87,048 | 428,208,423 | 25,006 | 112,037,930 | 77.68 | 79.26 |
| 口座振替 | 381,383 | 2,006,362,785 | 342,999 | 1,801,827,350 | 38,384 | 204,535,435 | 89.94 | 89.81 |
| クレジットカード | 38,530 | 128,118,415 | 30,931 | 102,999,610 | 7,599 | 25,118,805 | 80.28 | 80.39 |
| 計 | 531,967 | 2,674,727,553 | 460,978 | 2,333,035,383 | 70,989 | 341,692,170 | 86.66 | 87.23 |

(イ) 地下水等検針分

(税抜/単位：円)

| 区 分 | 調 定 額 | | 収 納 額 | | 未 収 額 | | 収 納 率 (%) | |
|----------|-------|-------------|-------|-------------|-------|------------|-----------|-------|
| | 件数 | 金 額 | 件数 | 金 額 | 件数 | 金 額 | 件数 | 金 額 |
| 現金納付 | 891 | 162,085,918 | 704 | 137,777,006 | 187 | 24,308,912 | 79.01 | 85.00 |
| 口座振替 | 3,149 | 337,332,642 | 2,870 | 293,909,341 | 279 | 43,423,301 | 91.14 | 87.13 |
| クレジットカード | 120 | 309,210 | 98 | 246,940 | 22 | 62,270 | 81.67 | 79.86 |
| 計 | 4,160 | 499,727,770 | 3,672 | 431,933,287 | 488 | 67,794,483 | 88.27 | 86.43 |

(ウ) 水道事業検針分 + 地下水等検針分

(税抜/単位：円)

| 区 分 | 調 定 額 | | 収 納 額 | | 未 収 額 | | 収 納 率 (%) | |
|----------|---------|---------------|---------|---------------|--------|-------------|-----------|-------|
| | 件数 | 金 額 | 件数 | 金 額 | 件数 | 金 額 | 件数 | 金 額 |
| 現金納付 | 112,945 | 702,332,271 | 87,752 | 565,985,429 | 25,193 | 136,346,842 | 77.69 | 80.59 |
| 口座振替 | 384,532 | 2,343,695,427 | 345,869 | 2,095,736,691 | 38,663 | 247,958,736 | 89.95 | 89.42 |
| クレジットカード | 38,650 | 128,427,625 | 31,029 | 103,246,550 | 7,621 | 25,181,075 | 80.28 | 80.39 |
| 合 計 | 536,127 | 3,174,455,323 | 464,650 | 2,764,968,670 | 71,477 | 409,486,653 | 86.67 | 87.10 |

(2) 有収水量の状況

| 年度 | 汚水処理水量 (m ³) | 有収水量 (m ³) | 有収率 (%) |
|-----|-----------------------------|---------------------------|------------|
| H10 | 32,478,820 | 20,791,572 | 64.0 |
| H11 | 31,214,430 | 21,449,918 | 68.7 |
| H12 | 34,854,990 | 21,880,391 | 62.8 |
| H13 | 37,925,650 | 21,333,546 | 56.3 |
| H14 | 40,073,665 | 21,064,199 | 52.6 |
| H15 | 41,346,393 | 22,638,312 | 54.8 |
| H16 | 41,158,760 | 22,826,474 | 55.5 |
| H17 | 40,192,310 | 23,137,135 | 57.6 |
| H18 | 41,602,279 | 23,612,115 | 56.8 |
| H19 | 41,981,984 | 23,506,944 | 56.0 |
| H20 | 43,347,619 | 22,901,820 | 52.8 |
| H21 | 42,478,138 | 22,828,437 | 53.7 |
| H22 | 42,501,184 | 22,797,041 | 53.6 |
| H23 | 42,556,669 | 22,679,687 | 53.3 |
| H24 | 39,339,561 | 22,452,513 | 57.1 |
| H25 | 39,234,416 | 22,256,732 | 56.7 |
| H26 | 37,679,904 | 21,867,827 | 58.0 |
| H27 | 40,256,808 | 21,960,100 | 54.6 |
| H28 | 39,075,369 | 21,982,840 | 56.3 |
| H29 | 39,127,076 | 22,025,817 | 56.3 |
| H30 | 38,006,922 | 21,629,240 | 56.9 |
| R元 | 38,273,376 | 21,374,944 | 55.8 |

※平成18年度以降の数値は、峡東流域関連公共（旧中道町）分を含む

(3) 受益者負担金の収納状況

- 都市計画法に基づき公共下水道事業に要する費用の一部に充てるため徴収している。
- ア 旧都市計画法に基づく建設省令（甲府都市計画下水道事業受益者負担に関する省令 昭和38.3 建設省令第6号）による徴収（昭和38年～）
- イ 都市計画法の改正に伴い、条例（甲府都市計画下水道事業受益者負担に関する条例 昭和49年12月23日 条例第49号）による徴収（昭和50年～）

(ア) 負担金額

| 負担区の名称 | 単位負担金額（1㎡当たり） |
|-----------|---------------|
| 東 部 負 担 区 | 264.38円 |
| 西 部 負 担 区 | 267.87円 |
| 調 整 負 担 区 | 401.72円 |
| 流 域 負 担 区 | 280.00円 |

(イ) 収納状況の推移

（不課税/単位：円）

| 区分 年度 | 調 定 金 額 | 収 納 金 額 | 収納率 | 備 考 |
|------------|---------------|---------------|-------|-----|
| | | | (%) | |
| S38 ～H9 | 5,212,021,684 | 4,841,260,425 | 92.89 | |
| H10 | 427,760,980 | 382,658,770 | 89.46 | |
| H11 | 324,226,550 | 265,971,630 | 82.03 | |
| H12 | 195,785,910 | 131,094,020 | 66.96 | |
| H13 | 158,336,510 | 89,583,620 | 56.58 | |
| H14 | 148,186,300 | 83,254,180 | 56.18 | |
| H15 | 211,412,710 | 144,307,540 | 68.26 | |
| H16 | 173,952,710 | 113,932,460 | 65.50 | |
| H17 | 157,605,770 | 104,982,980 | 66.61 | |
| H18 | 147,377,500 | 108,210,230 | 73.42 | |
| H19 | 115,604,380 | 82,328,180 | 71.22 | |
| H20 | 172,064,190 | 143,104,480 | 83.17 | |
| H21 | 152,718,330 | 125,262,500 | 82.02 | |
| H22 | 114,055,606 | 83,860,980 | 73.53 | |
| H23 | 109,813,930 | 84,654,270 | 77.09 | |
| H24 | 107,878,660 | 82,049,310 | 76.06 | |
| H25 | 98,564,830 | 75,635,680 | 76.74 | |
| H26 | 71,103,510 | 50,496,150 | 71.02 | |
| H27 | 74,429,910 | 58,744,840 | 78.93 | |
| H28 | 59,523,550 | 45,843,450 | 77.02 | |
| H29 | 56,728,510 | 45,802,900 | 80.74 | |
| H30 | 43,293,160 | 35,374,650 | 81.71 | |
| R元 | 44,862,460 | 37,509,060 | 83.61 | |

(4)下水道使用料の変遷

単独公共下水道事業区域

昭和37年8月1日～令和2年3月31日現在(1ヶ月につき 税抜)

| | |
|-------------|--|
| 改定年月日 | 改正内容 |
| 昭和 37. 8. 1 | 水道料金の5/10と規定 |
| 〃 40. 4. 1 | 水道料金の36/100 |
| 〃 45. 9. 1 | 水道料金の34/100 |
| 〃 50. 5. 1 | 水道使用水量1㎡につき、15円と改定(水道料金が口径別料金採用のため、水道料金比例制を廃止) |

| 改定年月日 | 水 道 水 に よ る 汚 水 | | | | | | | | 水 道 水 以 外 の 水 に よ る 汚 水 | | | | | | 備 考 | |
|-------------|----------------------------------|---------|---------|----------|-------|-----------|----------|----------|-------------------------|-------------|----------|----------|----------|---------|--|-----|
| | 家 庭 用、そ の 他 (公 衆 浴 場 用 を 除 く) | | | | | 公 衆 浴 場 用 | | | 家 庭 用 | | 公 衆 浴 場 | | そ の 他 | | | |
| | 基本 料金 | 従 量 料 金 | | | | | 基本 料金 | 従量 料金 | 基本 料金 | 1世帯 超過料金 | 基本 料金 | 従量 料金 | 基本 料金 | 従 量 料 金 | | |
| | 1㎡～10㎡ | 11㎡～30㎡ | 31㎡～50㎡ | 51㎡～100㎡ | 101㎡～ | | | | | | | | 1㎡～100㎡ | 101㎡～ | | |
| 昭和 51. 6. 1 | — | 26 | | 37 | | — | 10 | — | 500 | 100 | — | 10 | — | 15 | 平均改定率58.0% 平均改定率43.9% 平均改定率34.75% 平均改定率29.66% 平均改定率16.1% | |
| 〃 56. 6. 1 | — | 37 | | 57 | 61 | — | 13 | — | 700 | — | — | 13 | — | 22 | | |
| 〃 60. 4. 1 | — | 51 | | 81 | 89 | — | 18 | — | 1,000 | — | — | 18 | — | 32 | | |
| 〃 63. 6. 1 | — | 70 | | 112 | 124 | — | 22 | — | 1,400 | — | — | 22 | — | 53 | | |
| 平成 4. 4. 1 | 210 | 70 | 90 | 155 | 175 | 195 | 210 | 25 | 210 | 1,600 | — | 210 | 25 | 210 | | 69 |
| 〃 8. 4. 1 | 255 | 80 | 105 | 180 | 205 | 225 | 255 | 30 | 255 | 1,850 | — | 255 | 30 | 255 | 80 | 120 |

| 改定年月日 | 汚水の種別 | | | | | | | | 浴 場 汚 水 | | 備 考 |
|-------------|-----------|-----------|---------|---------|----------|-------|-----|-----|-----------|--|-----|
| | 一 般 汚 水 | | | | | | | | 基本 | 水量 | |
| | 基本 使用料 | 水 量 使 用 料 | | | | | | | 基本 使用料 | 水量 使用料 | |
| | 1㎡～10㎡ | 11㎡～20㎡ | 21㎡～30㎡ | 31㎡～60㎡ | 61㎡～500㎡ | 501㎡～ | | | | | |
| 平成 21. 4. 1 | 460 | 70 | 105 | 120 | 190 | 230 | 245 | 460 | 30 | 平均改定率14.19% 水道水以外の水による汚水のその他は激変緩和措置H21～H23 | |

- ※ 従量料金、水量使用料は1㎡あたりの単価
- ※ 平成元年4月1日より消費税3%転嫁(1円未満端数切捨)
- ※ 平成9年4月1日より消費税5%転嫁(1円未満端数切捨)
- ※ 平成26年4月1日より消費税8%転嫁(1円未満端数切捨)
- ※ 令和元年10月1日より消費税10%転嫁(1円未満端数切捨)

流域下水道関連公共下水道事業区域

平成5年7月1日～平成24年3月31日(1ヶ月につき 税抜)

| 改定年月日 | 一 般 用 | | | | | | 臨 時 用 | 営 業 用 | 備 考 |
|------------|-------|---------|---------|----------|-------|-----|-------|----------|-----|
| | 10㎡まで | 11㎡～40㎡ | 41㎡～70㎡ | 71㎡～100㎡ | 101㎡～ | 1㎡～ | 1㎡～ | | |
| | 円 | 円 | 円 | 円 | 円 | 円 | 円 | | |
| 平成 5. 7. 1 | 650 | 70 | 80 | 100 | 110 | 110 | — | 平均改定率15% | |
| 〃 9. 4. 1 | 750 | 80 | 90 | 110 | 120 | 120 | 120 | | |

| 改定年月日 | 汚水の種別 | | | | | | | | 浴 場 汚 水 | | 備 考 |
|-------------|-----------|-----------|---------|---------|----------|-------|-----|-----|-----------|--|-----|
| | 一 般 汚 水 | | | | | | | | 基本 | 水量 | |
| | 基本 使用料 | 水 量 使 用 料 | | | | | | | 基本 使用料 | 水量 使用料 | |
| | 1㎡～10㎡ | 11㎡～20㎡ | 21㎡～30㎡ | 31㎡～60㎡ | 61㎡～500㎡ | 501㎡～ | | | | | |
| 平成 21. 4. 1 | 533 | 53 | 99 | 110 | 164 | 199 | 214 | 533 | 30 | 平均改定率66.87% 激変緩和措置H21～H23 H24. 9月検針分まで適用 | |

- ※ 平成9年改定までの金額は「10㎡まで」を除き1㎡あたりの単価
- ※ 平成21年改定の水量使用料は1㎡あたりの単価

5 経 理

(1)原価構成

(ア) 有収水量1㎡当り費目別原価構成

(税抜)

| 費目 | 令和元年度 | | | 平成30年度 | | |
|-------------------|---------------|--------|--------|---------------|--------|--------|
| | 金額 | 1㎡当り金額 | 構成比 | 金額 | 1㎡当り金額 | 構成比 |
| 営業費用 | 2,678,931,889 | 125.33 | 85.91 | 2,807,208,715 | 129.78 | 84.86 |
| 管渠費 | 121,311,667 | 5.67 | 3.89 | 116,464,825 | 5.38 | 3.52 |
| 終末処理場管理費 | 734,617,584 | 34.37 | 23.56 | 706,599,486 | 32.66 | 21.36 |
| 総係費 | 285,117,275 | 13.34 | 9.14 | 269,482,094 | 12.46 | 8.15 |
| 減価償却費 | 1,524,719,226 | 71.33 | 48.90 | 1,650,711,140 | 76.32 | 49.89 |
| 資産減耗費 | 13,166,137 | 0.62 | 0.42 | 63,951,170 | 2.96 | 1.94 |
| その他 | 0 | 0.00 | 0.00 | 0 | 0.00 | 0.00 |
| 営業外費用 | 439,173,197 | 20.55 | 14.09 | 500,844,033 | 23.16 | 15.14 |
| 支払利息及び 企業債取扱諸費 | 439,017,347 | 20.54 | 14.08 | 500,678,901 | 23.15 | 15.14 |
| 雑支出 | 155,850 | 0.01 | 0.01 | 165,132 | 0.01 | 0.00 |
| 合計 | 3,118,105,086 | 145.88 | 100.00 | 3,308,052,748 | 152.94 | 100.00 |

| 項目 | 令和元年度 | 平成30年度 | R1 - H30 |
|---------|----------------|----------------|----------------|
| 年間総有収水量 | 21,374,944㎡ | 21,629,240㎡ | △ 254,296㎡ |
| 汚水処理費 | 3,118,105,086円 | 3,308,052,748円 | △ 189,947,662円 |
| 汚水処理原価 | 145.88円 | 152.94円 | △ 7.06円 |

{汚水処理原価算定式}

$$\text{汚水処理原価} = \frac{\text{総費用} - (\text{雨水処理負担金} + \text{一般会計補助金} + \text{特別利益} + \text{貸付金}) - \text{汚水分以外の長期前受金戻入}}{\text{年間総有収水量}}$$

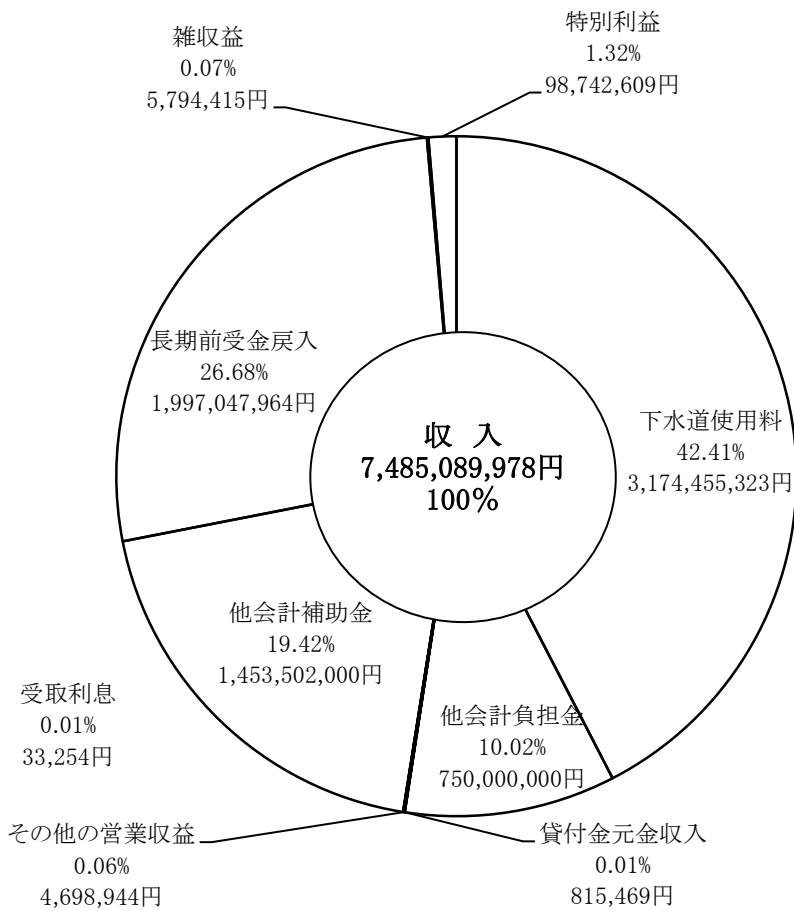
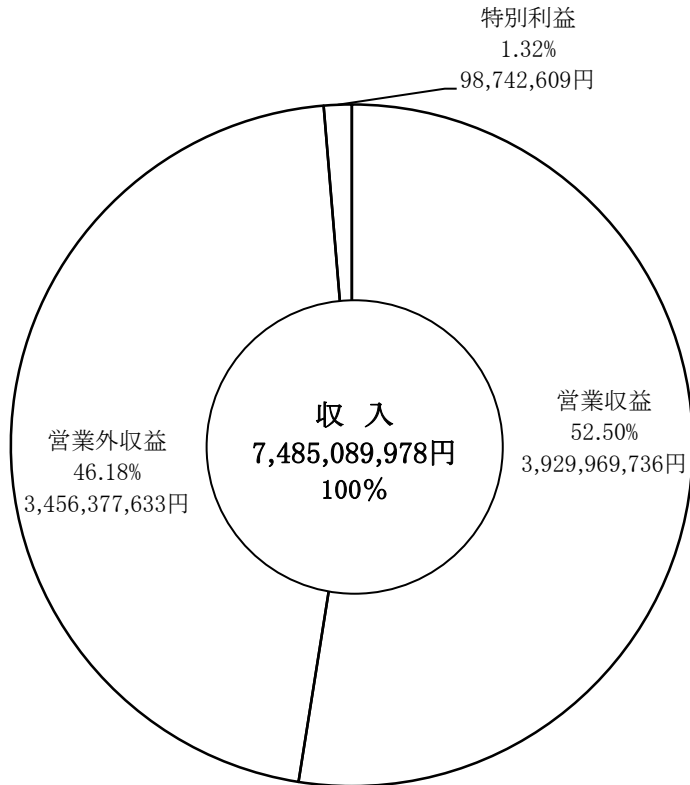
(イ) 有収水量1㎡当り節別原価構成

(税抜)

| 費目 | 令和元年度 | | | 平成30年度 | | |
|-------------------|---------------|--------|--------|---------------|--------|--------|
| | 金額 | 1㎡当り金額 | 構成比 | 金額 | 1㎡当り金額 | 構成比 |
| 給料・手当 | 46,365,947 | 2.17 | 1.49 | 89,430,378 | 4.13 | 2.70 |
| 報酬 | 5,943,725 | 0.28 | 0.19 | 6,266,696 | 0.29 | 0.19 |
| 法定福利費 | 24,959,069 | 1.16 | 0.80 | 25,963,915 | 1.20 | 0.78 |
| 旅費 | 58,016 | 0.00 | 0.00 | 13,591 | 0.00 | 0.00 |
| 委託料 | 495,912,180 | 23.20 | 15.91 | 453,822,864 | 20.98 | 13.73 |
| 修繕費 | 67,036,026 | 3.13 | 2.16 | 59,582,837 | 2.75 | 1.81 |
| 動力費 | 119,197,036 | 5.58 | 3.82 | 106,901,757 | 4.94 | 3.23 |
| 材料費 | 12,860,517 | 0.60 | 0.41 | 16,238,268 | 0.75 | 0.49 |
| 路面復旧費 | 108,000 | 0.01 | 0.00 | 108,000 | 0.00 | 0.00 |
| 負担金 | 246,959,425 | 11.56 | 7.92 | 243,155,157 | 11.25 | 7.35 |
| 補助金 | 25,464 | 0.00 | 0.00 | 0 | 0.00 | 0.00 |
| その他営業費用 | 121,621,121 | 5.69 | 3.90 | 91,062,942 | 4.21 | 2.75 |
| 減価償却費 | 1,524,719,226 | 71.33 | 48.90 | 1,650,711,140 | 76.32 | 49.90 |
| 資産減耗費 | 13,166,137 | 0.62 | 0.42 | 63,951,170 | 2.96 | 1.93 |
| 支払利息及び 企業債取扱諸費 | 439,017,347 | 20.54 | 14.08 | 500,678,901 | 23.15 | 15.14 |
| 雑支出 | 155,850 | 0.01 | 0.00 | 165,132 | 0.01 | 0.00 |
| 合計 | 3,118,105,086 | 145.88 | 100.00 | 3,308,052,748 | 152.94 | 100.00 |

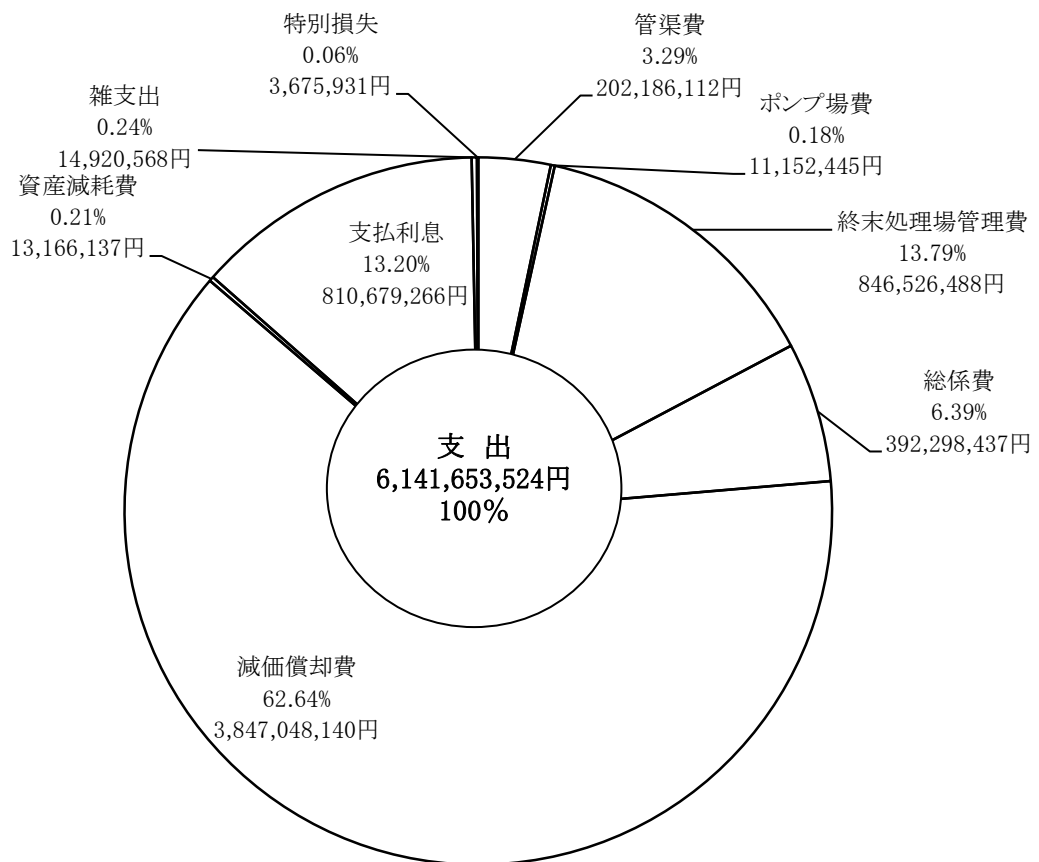
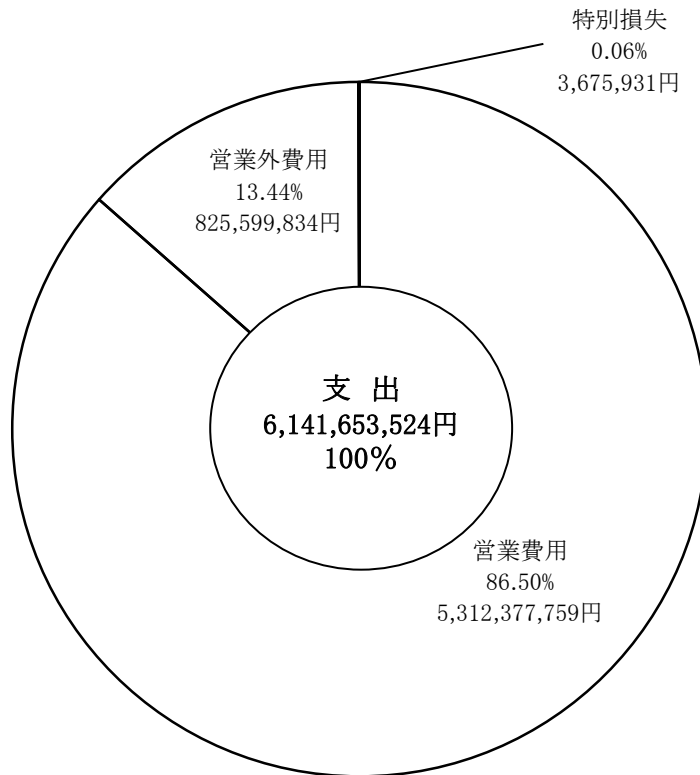
(2) 収益構成

(税抜)



(3) 費用構成

(税抜)



(4) 損益計算書比較

| 年度 科目 | 令和元年度 | | 平成30年度 | | 平成29年度 | | 平成28年度 | | 平成27年度 | | すう勢比率 | | | | |
|-------------------|----------------|-------|----------------|-------|----------------|-------|----------------|-------|----------------|-------|-------|-------|-------|-------|-------|
| | 金額 | 構成比率 | 金額 | 構成比率 | 金額 | 構成比率 | 金額 | 構成比率 | 金額 | 構成比率 | 令和元年度 | 30年度 | 29年度 | 28年度 | 27年度 |
| | 円 | % | 円 | % | 円 | % | 円 | % | 円 | % | % | % | % | % | % |
| 収入 | 7,485,089,978 | 100.0 | 7,505,880,128 | 100.0 | 7,555,200,818 | 100.0 | 7,604,542,413 | 100.0 | 7,611,337,634 | 100.0 | 98.3 | 98.6 | 99.2 | 99.9 | 100.0 |
| 営業収益 | 3,929,969,736 | 52.5 | 3,975,203,174 | 53.0 | 4,051,842,752 | 53.6 | 4,052,032,507 | 53.3 | 4,051,321,340 | 53.2 | 97.0 | 98.1 | 100.0 | 100.0 | 100.0 |
| 下水道使用料 | 3,174,455,323 | 42.4 | 3,219,623,410 | 42.9 | 3,293,098,325 | 43.6 | 3,294,950,615 | 43.3 | 3,295,289,720 | 43.3 | 96.3 | 97.7 | 99.9 | 99.9 | 100.0 |
| 他会計負担金 | 750,000,000 | 10.0 | 750,000,000 | 10.0 | 750,000,000 | 9.9 | 750,000,000 | 9.9 | 750,000,000 | 9.8 | 100.0 | 100.0 | 100.0 | 100.0 | 100.0 |
| 貸付金元金収入 | 815,469 | 0.0 | 952,264 | 0.0 | 1,125,013 | 0.0 | 1,057,322 | 0.0 | 1,285,599 | 0.0 | 63.4 | 74.0 | 87.5 | 82.2 | 100.0 |
| その他の営業収益 | 4,698,944 | 0.1 | 4,627,500 | 0.1 | 7,619,414 | 0.1 | 6,024,570 | 0.1 | 4,746,021 | 0.1 | 99.0 | 97.5 | 160.5 | 126.9 | 100.0 |
| 営業外収益 | 3,456,377,633 | 46.2 | 3,495,808,507 | 46.6 | 3,484,704,149 | 46.2 | 3,514,764,733 | 46.2 | 3,508,924,785 | 46.1 | 98.5 | 99.6 | 99.3 | 100.1 | 100.0 |
| 受取利息 | 33,254 | 0.0 | 30,590 | 0.0 | 23,713 | 0.0 | 58,717 | 0.0 | 223,191 | 0.0 | 14.8 | 13.7 | 10.6 | 26.3 | 100.0 |
| 他会計補助金 | 1,453,502,000 | 19.4 | 1,455,310,000 | 19.4 | 1,460,900,000 | 19.4 | 1,456,256,000 | 19.1 | 1,540,804,000 | 20.2 | 94.3 | 94.4 | 94.8 | 94.5 | 100.0 |
| 長期前受金戻入 | 1,997,047,964 | 26.7 | 2,036,674,960 | 27.1 | 2,019,267,221 | 26.7 | 2,042,056,949 | 26.9 | 1,948,730,885 | 25.6 | 102.4 | 104.5 | 103.6 | 104.7 | 100.0 |
| 雑収益 | 5,794,415 | 0.1 | 3,792,957 | 0.1 | 4,513,215 | 0.1 | 16,393,067 | 0.2 | 19,166,709 | 0.3 | 30.2 | 19.7 | 23.5 | 85.5 | 100.0 |
| 特別利益 | 98,742,609 | 1.3 | 34,868,447 | 0.4 | 18,653,917 | 0.2 | 37,745,173 | 0.5 | 51,091,509 | 0.7 | 193.2 | 68.2 | 36.5 | 73.8 | 100.0 |
| 支出 | 6,141,653,524 | 100.0 | 6,201,734,752 | 100.0 | 6,140,950,811 | 100.0 | 6,286,626,855 | 100.0 | 6,333,687,054 | 100.0 | 96.9 | 97.9 | 96.9 | 99.2 | 100.0 |
| 営業費用 | 5,312,377,759 | 86.5 | 5,270,512,211 | 85.0 | 5,108,140,408 | 83.2 | 5,145,580,116 | 81.8 | 5,073,405,260 | 80.2 | 104.7 | 103.8 | 100.6 | 101.4 | 100.0 |
| 管渠費 | 202,186,112 | 3.3 | 194,108,041 | 3.1 | 201,453,565 | 3.3 | 201,712,235 | 3.2 | 210,366,112 | 3.3 | 96.1 | 92.2 | 95.7 | 95.8 | 100.0 |
| ポンプ場費 | 11,152,445 | 0.2 | 11,341,411 | 0.2 | 11,184,082 | 0.2 | 27,276,563 | 0.4 | 18,950,243 | 0.3 | 58.8 | 59.8 | 59.0 | 143.9 | 100.0 |
| 終末処理場管理費 | 846,526,488 | 13.8 | 818,627,477 | 13.2 | 725,104,000 | 11.8 | 708,727,285 | 11.3 | 784,109,759 | 12.4 | 107.9 | 104.4 | 92.4 | 90.3 | 100.0 |
| 総係費 | 392,298,437 | 6.4 | 335,894,659 | 5.5 | 316,622,584 | 5.2 | 334,815,219 | 5.3 | 344,973,965 | 5.5 | 113.7 | 97.3 | 91.7 | 97.0 | 100.0 |
| 減価償却費 | 3,847,048,140 | 62.6 | 3,846,589,453 | 62.0 | 3,810,109,163 | 62.0 | 3,789,406,181 | 60.3 | 3,661,418,426 | 57.8 | 105.0 | 105.0 | 104.0 | 103.4 | 100.0 |
| 資産減耗費 | 13,166,137 | 0.2 | 63,951,170 | 1.0 | 43,667,014 | 0.7 | 83,642,633 | 1.3 | 53,586,755 | 0.8 | 24.5 | 119.3 | 81.4 | 156.0 | 100.0 |
| 営業外費用 | 825,599,834 | 13.4 | 924,599,008 | 14.9 | 1,028,020,243 | 16.7 | 1,136,790,421 | 18.1 | 1,254,551,075 | 19.8 | 65.8 | 73.6 | 81.9 | 90.6 | 100.0 |
| 支払利息及び 企業債取扱諸費 | 810,679,266 | 13.2 | 911,919,024 | 14.7 | 1,016,169,462 | 16.5 | 1,123,876,839 | 17.9 | 1,234,960,904 | 19.5 | 65.6 | 73.8 | 82.2 | 91.0 | 100.0 |
| 雑支出 | 14,920,568 | 0.2 | 12,679,984 | 0.2 | 11,850,781 | 0.2 | 12,913,582 | 0.2 | 19,590,171 | 0.3 | 76.1 | 64.7 | 60.4 | 65.9 | 100.0 |
| 特別損失 | 3,675,931 | 0.1 | 6,623,533 | 0.1 | 4,790,160 | 0.1 | 4,256,318 | 0.1 | 5,730,719 | 0.1 | 64.1 | 115.5 | 83.5 | 74.2 | 100.0 |
| 当年度純利益 | 1,343,436,454 | - | 1,304,145,376 | - | 1,414,250,007 | - | 1,317,915,558 | - | 1,277,650,580 | - | 105.1 | 102.0 | 110.6 | 103.1 | 100.0 |
| 営業利益(損失) | △1,382,408,023 | - | △1,295,309,037 | - | △1,056,297,656 | - | △1,093,547,609 | - | △1,022,083,920 | - | 135.2 | 126.7 | 103.3 | 106.9 | 100.0 |
| 経常利益 | 1,248,369,776 | - | 1,275,900,462 | - | 1,400,386,250 | - | 1,284,426,703 | - | 1,232,289,790 | - | 101.3 | 103.5 | 113.6 | 104.2 | 100.0 |

(5) 貸借対照表比較

資産の部

| 科目 | 令和元年度 | | 平成30年度 | | 平成29年度 | | 平成28年度 | | 平成27年度 | | すう勢比率 | | | | |
|-----------|-----------------|-------|-----------------|-------|-----------------|-------|-----------------|-------|-----------------|-------|-------|-------|-------|-------|-------|
| | 金額 | 構成比率 | 金額 | 構成比率 | 金額 | 構成比率 | 金額 | 構成比率 | 金額 | 構成比率 | 令和元年度 | 30年度 | 29年度 | 28年度 | 27年度 |
| | 円 | % | 円 | % | 円 | % | 円 | % | 円 | % | % | % | % | % | % |
| 固定資産 | 100,661,171,479 | 97.2 | 103,148,770,314 | 97.4 | 105,181,126,519 | 97.4 | 106,698,613,051 | 98.0 | 108,841,927,752 | 98.4 | 92.4 | 94.7 | 96.6 | 98.0 | 100.0 |
| 有形固定資産 | 100,661,171,479 | 97.2 | 103,148,770,314 | 97.4 | 105,181,126,519 | 97.4 | 106,698,613,051 | 98.0 | 108,841,927,752 | 98.4 | 92.4 | 94.7 | 96.6 | 98.0 | 100.0 |
| 土地 | 1,805,850,542 | 1.7 | 1,796,245,057 | 1.7 | 1,792,968,267 | 1.7 | 1,782,471,195 | 1.7 | 1,779,187,995 | 1.6 | 101.4 | 100.9 | 100.7 | 100.1 | 100.0 |
| 建物 | 1,665,764,193 | 1.6 | 1,783,844,277 | 1.7 | 1,911,190,497 | 1.8 | 1,662,148,309 | 1.5 | 1,772,653,898 | 1.6 | 93.9 | 100.6 | 107.8 | 93.7 | 100.0 |
| 構築物 | 91,648,889,488 | 88.5 | 93,900,553,743 | 88.7 | 95,395,297,025 | 88.3 | 96,919,336,449 | 89.0 | 98,651,806,280 | 89.3 | 92.9 | 95.1 | 96.6 | 98.2 | 100.0 |
| 機械及び装置 | 5,053,854,545 | 4.9 | 5,453,257,608 | 5.1 | 5,865,686,583 | 5.4 | 6,156,220,136 | 5.7 | 6,452,126,448 | 5.8 | 78.3 | 84.5 | 90.9 | 95.4 | 100.0 |
| 車両運搬具 | 1,241,070 | 0.0 | 1,241,070 | 0.0 | 1,241,070 | 0.0 | 1,241,070 | 0.0 | 1,241,070 | 0.0 | 100.0 | 100.0 | 100.0 | 100.0 | 100.0 |
| 工具、器具及び備品 | 32,593,976 | 0.1 | 34,254,773 | 0.0 | 35,933,468 | 0.0 | 34,564,874 | 0.0 | 24,869,460 | 0.0 | 131.0 | 137.7 | 144.4 | 138.9 | 100.0 |
| 建設仮勘定 | 452,977,665 | 0.4 | 179,373,786 | 0.2 | 178,809,609 | 0.2 | 142,631,018 | 0.1 | 160,042,601 | 0.1 | 283.0 | 112.0 | 111.7 | 89.1 | 100.0 |
| 流動資産 | 2,842,621,297 | 2.8 | 2,745,020,588 | 2.6 | 2,801,879,846 | 2.6 | 2,179,764,200 | 2.0 | 1,808,867,580 | 1.6 | 157.1 | 151.7 | 154.8 | 120.5 | 100.0 |
| 現金・預金 | 2,039,183,954 | 2.0 | 2,085,808,151 | 1.9 | 2,053,379,478 | 1.9 | 1,069,231,183 | 1.0 | 808,253,902 | 0.7 | 252.2 | 258.0 | 254.0 | 132.2 | 100.0 |
| 未収金 | 594,863,797 | 0.6 | 499,530,437 | 0.5 | 512,849,368 | 0.5 | 733,202,017 | 0.7 | 718,421,678 | 0.6 | 82.8 | 69.5 | 71.3 | 102.0 | 100.0 |
| 貸倒引当金 | △ 8,229,629 | 0.0 | △ 7,488,000 | 0.0 | △ 9,259,000 | 0.0 | △ 11,299,000 | 0.0 | △ 11,988,000 | 0.0 | 68.6 | 62.4 | 77.2 | 94.2 | 100.0 |
| 貯蔵品 | 24,843,175 | 0.1 | 0 | 0.0 | 0 | 0.0 | 0 | 0.0 | 0 | 0.0 | - | - | - | - | - |
| 前払金 | 191,960,000 | 0.1 | 167,170,000 | 0.2 | 244,910,000 | 0.2 | 388,630,000 | 0.3 | 294,180,000 | 0.3 | 65.2 | 56.8 | 83.2 | 132.1 | 100.0 |
| 資産合計 | 103,503,792,776 | 100.0 | 105,893,790,902 | 100.0 | 107,983,006,365 | 100.0 | 108,878,377,251 | 100.0 | 110,650,795,332 | 100.0 | 93.5 | 95.7 | 97.5 | 98.3 | 100.0 |

負債資本の部

| 科目 | 令和元年度 | | 平成30年度 | | 平成29年度 | | 平成28年度 | | 平成27年度 | | すう勢比率 | | | | |
|-------------|------------------|--------|------------------|--------|------------------|--------|------------------|--------|------------------|--------|-------|-------|-------|-------|-------|
| | 金額 | 構成率 | 金額 | 構成率 | 金額 | 構成率 | 金額 | 構成率 | 金額 | 構成率 | 令和元年度 | 30年度 | 29年度 | 28年度 | 27年度 |
| 固定負債 | 39,599,569,628 | 38.2 | 42,610,924,584 | 40.2 | 45,583,394,844 | 42.2 | 48,198,122,860 | 44.3 | 50,613,804,911 | 45.7 | 78.2 | 84.1 | 90.0 | 95.2 | 100.0 |
| 企業債 | 39,351,652,116 | 38.0 | 42,278,997,436 | 39.9 | 45,113,354,492 | 41.8 | 47,560,652,754 | 43.7 | 50,166,721,100 | 45.3 | 78.4 | 84.2 | 89.9 | 94.8 | 100.0 |
| 建設改良等企業債 | 39,351,652,116 | 38.0 | 42,278,997,436 | 39.9 | 45,113,354,492 | 41.8 | 47,560,652,754 | 43.7 | 50,166,721,100 | 45.3 | 78.4 | 84.2 | 89.9 | 94.8 | - |
| 他会計借入金 | 98,666,668 | 0.1 | 189,000,001 | 0.2 | 336,000,002 | 0.3 | 513,000,001 | 0.5 | 330,000,000 | 0.3 | 29.8 | 57.2 | 101.8 | 155.4 | - |
| 建設改良等借入金 | 98,666,668 | 0.1 | 189,000,001 | 0.2 | 336,000,002 | 0.3 | 513,000,001 | 0.5 | 330,000,000 | 0.3 | 29.8 | 57.2 | 101.8 | 155.4 | - |
| 引当金 | 149,250,844 | 0.1 | 142,927,147 | 0.1 | 134,040,350 | 0.1 | 124,470,105 | 0.1 | 117,083,811 | 0.1 | 127.4 | 122.0 | 114.4 | 106.3 | 100.0 |
| 退職給付引当金 | 101,094,266 | 0.1 | 94,770,569 | 0.1 | 85,883,772 | 0.1 | 76,313,527 | 0.1 | 68,927,233 | 0.1 | 146.6 | 137.4 | 124.6 | 110.7 | 100.0 |
| 修繕引当金 | 48,156,578 | 0.0 | 48,156,578 | 0.0 | 48,156,578 | 0.0 | 48,156,578 | 0.0 | 48,156,578 | 0.0 | 100.0 | 100.0 | 100.0 | 100.0 | 100.0 |
| 流動負債 | 4,949,024,631 | 4.8 | 5,372,155,554 | 5.0 | 5,619,199,540 | 5.2 | 5,323,379,876 | 4.9 | 5,787,955,587 | 5.2 | 85.5 | 92.8 | 97.0 | 91.9 | 100.0 |
| 企業債 | 4,109,045,320 | 4.0 | 4,204,157,056 | 4.0 | 4,334,498,262 | 4.0 | 4,346,168,346 | 4.0 | 4,437,488,479 | 4.0 | 92.5 | 94.7 | 97.6 | 97.9 | 100.0 |
| 建設改良等企業債 | 4,109,045,320 | 4.0 | 4,204,157,056 | 4.0 | 4,334,498,262 | 4.0 | 4,346,168,346 | 4.0 | 4,437,488,479 | 4.0 | 92.5 | 94.7 | 97.6 | 97.9 | 100.0 |
| 他会計借入金 | 90,333,333 | 0.1 | 147,000,001 | 0.1 | 176,999,999 | 0.2 | 196,999,999 | 0.2 | 595,000,022 | 0.5 | 15.1 | 24.7 | 29.7 | 33.1 | 100.0 |
| 建設改良等借入金 | 90,333,333 | 0.1 | 147,000,001 | 0.1 | 176,999,999 | 0.2 | 196,999,999 | 0.2 | 595,000,022 | 0.5 | 15.1 | 24.7 | 29.7 | 33.1 | 100.0 |
| 未払金 | 709,611,777 | 0.7 | 984,906,294 | 0.9 | 1,067,525,584 | 1.0 | 746,120,074 | 0.7 | 723,021,834 | 0.7 | 98.1 | 136.2 | 147.6 | 103.1 | 100.0 |
| 引当金 | 28,024,068 | 0.0 | 29,437,138 | 0.0 | 27,242,527 | 0.0 | 27,015,618 | 0.0 | 28,659,660 | 0.0 | 97.7 | 102.7 | 95.0 | 94.2 | 100.0 |
| 賞与引当金 | 23,491,342 | 0.0 | 24,728,017 | 0.0 | 22,839,721 | 0.0 | 22,713,274 | 0.0 | 24,159,018 | 0.0 | 97.2 | 102.3 | 94.5 | 94.0 | 100.0 |
| 法定福利費引当金 | 4,532,726 | 0.0 | 4,709,121 | 0.0 | 4,402,806 | 0.0 | 4,302,344 | 0.0 | 4,500,642 | 0.0 | 100.7 | 104.6 | 97.8 | 95.5 | 100.0 |
| その他流動負債 | 12,010,133 | 0.0 | 6,655,065 | 0.0 | 12,933,168 | 0.0 | 7,075,839 | 0.0 | 3,785,592 | 0.0 | 317.2 | 175.7 | 341.6 | 186.9 | 100.0 |
| 繰延収益 | 36,306,095,980 | 35.1 | 36,609,320,251 | 34.6 | 36,786,443,634 | 34.1 | 36,778,771,175 | 33.8 | 36,991,439,252 | 33.5 | 98.1 | 98.9 | 99.4 | 99.4 | 100.0 |
| 長期前受金 | 85,818,469,159 | 82.9 | 84,141,470,974 | 79.5 | 82,351,067,471 | 76.3 | 80,535,568,143 | 74.0 | 78,853,372,333 | 71.3 | 108.8 | 106.7 | 104.4 | 102.1 | 100.0 |
| 長期前受金収益化累計額 | △ 49,512,373,179 | △ 47.8 | △ 47,532,150,723 | △ 44.9 | △ 45,564,623,837 | △ 42.2 | △ 43,756,796,968 | △ 40.2 | △ 41,861,933,081 | △ 37.8 | 118.2 | 113.5 | 108.8 | 104.5 | 100.0 |
| 資本金 | 19,169,613,962 | 18.5 | 17,755,363,955 | 16.8 | 16,437,448,397 | 15.2 | 15,159,797,817 | 13.9 | 14,221,804,544 | 12.9 | 134.7 | 124.8 | 115.5 | 106.5 | 100.0 |
| 自己資本金 | 19,169,613,962 | 18.5 | 17,755,363,955 | 16.8 | 16,437,448,397 | 15.2 | 15,159,797,817 | 13.9 | 14,221,804,544 | 12.9 | 134.7 | 124.8 | 115.5 | 106.5 | 100.0 |
| 借入資本金 | - | - | - | - | - | - | - | - | - | - | - | - | - | - | - |
| 企業債 | - | - | - | - | - | - | - | - | - | - | - | - | - | - | - |
| 他会計借入金 | - | - | - | - | - | - | - | - | - | - | - | - | - | - | - |

| | | | | | | | | | | | | | | | |
|-------------|-----------------|-------|-----------------|-------|-----------------|-------|-----------------|-------|-----------------|-------|-------|-------|-------|-------|-------|
| 剰余金 | 3,479,488,575 | 3.4 | 3,546,026,558 | 3.4 | 3,556,519,950 | 3.3 | 3,418,305,523 | 3.0 | 3,035,791,038 | 2.7 | 114.6 | 116.8 | 117.1 | 112.6 | 100.0 |
| 資本剰余金 | 831,906,745 | 0.8 | 827,631,175 | 0.8 | 824,354,385 | 0.8 | 822,739,385 | 0.7 | 820,147,185 | 0.7 | 101.4 | 100.9 | 100.5 | 100.3 | 100.0 |
| 国庫補助金 | 457,318,513 | 0.4 | 457,318,513 | 0.4 | 457,318,513 | 0.5 | 457,318,513 | 0.4 | 457,318,513 | 0.4 | 100.0 | 100.0 | 100.0 | 100.0 | 100.0 |
| 一般会計補助金 | 161,045,199 | 0.2 | 161,045,199 | 0.2 | 161,045,199 | 0.1 | 161,045,199 | 0.1 | 161,045,199 | 0.1 | 100.0 | 100.0 | 100.0 | 100.0 | 100.0 |
| 工事負担金 | 2,594,450 | 0.0 | - | - | - | - | - | - | - | - | - | - | - | - | - |
| 受益者負担金 | 110,185,828 | 0.1 | 110,185,828 | 0.1 | 110,185,828 | 0.1 | 110,185,828 | 0.1 | 110,185,828 | 0.1 | 100.0 | 100.0 | 100.0 | 100.0 | 100.0 |
| 受贈財産評価額 | 100,762,755 | 0.1 | 99,081,635 | 0.1 | 95,804,845 | 0.1 | 94,189,845 | 0.1 | 91,597,645 | 0.1 | 110.0 | 108.1 | 104.5 | 102.8 | 100.0 |
| その他資本剰余金 | - | - | - | - | - | - | - | - | - | - | - | - | - | - | - |
| 利益剰余金 | 2,647,581,830 | 2.6 | 2,718,395,383 | 2.6 | 2,732,165,565 | 2.5 | 2,595,566,138 | 2.4 | 2,215,643,853 | 2.0 | 119.4 | 122.6 | 123.3 | 117.1 | 100.0 |
| 減債積立金 | 0 | 0.0 | 0 | 0.0 | 0 | 0.0 | 0 | 0.0 | 0 | 0.0 | - | - | - | - | - |
| 建設改良積立金 | 0 | 0.0 | 0 | 0.0 | 0 | 0.0 | 0 | 0.0 | 0 | 0.0 | - | - | - | - | - |
| 当年度未処分利益剰余金 | 2,647,581,830 | 2.6 | 2,718,395,383 | 2.6 | 2,732,165,565 | 2.5 | 2,595,566,138 | 2.4 | 2,215,643,853 | 2.0 | 119.4 | 122.6 | 123.3 | 117.1 | 100.0 |
| 負債・資本合計 | 103,503,792,776 | 100.0 | 105,893,790,902 | 100.0 | 107,983,006,365 | 100.0 | 108,878,377,251 | 100.0 | 110,650,795,332 | 100.0 | 93.5 | 95.7 | 97.5 | 98.3 | 100.0 |

(6) 費目別費用構成

(単位:円)

| 費用 | 費目 | 費用合計 | 構成比率 (%) | 管渠費 | ポンプ場費 | 終末処理場 管理費 | 総係費 | 減価償却費 資産減耗費 その他営業費 | 営業外費用 | 特別損失 |
|----|--------------|---------------|-------------|-------------|------------|--------------|-------------|--------------------------|-------------|-----------|
| 給料 | ・手当 | 270,067,216 | 4.4 | 79,808,733 | 7,990,957 | 43,485,039 | 138,782,487 | - | - | - |
| 賃金 | ・報酬 | 10,155,717 | 0.2 | 4,427,006 | - | 2,223,596 | 3,505,115 | - | - | - |
| 法定 | 福利費 | 36,714,220 | 0.6 | 16,244,753 | 1,640,162 | 8,416,922 | 10,412,383 | - | - | - |
| 厚生 | 費 | 970,654 | 0.0 | - | - | - | 970,654 | - | - | - |
| 旅 | 費 | 67,257 | 0.0 | - | - | 32,619 | 34,638 | - | - | - |
| 備 | 消費費 | 2,281,606 | 0.0 | 599,111 | - | 1,267,828 | 414,667 | - | - | - |
| 燃 | 料費 | 9,404,943 | 0.2 | 428,604 | - | 8,976,339 | - | - | - | - |
| 光 | 熱水費 | 1,385,596 | 0.0 | - | 82,969 | 1,302,627 | - | - | - | - |
| 通 | 信運搬費 | 3,470,324 | 0.1 | 2,779,021 | 127,350 | 404,052 | 159,901 | - | - | - |
| 委 | 託料 | 520,254,811 | 8.5 | 52,898,400 | 153,000 | 465,566,933 | 1,636,478 | - | - | - |
| 修 | 繕費 | 85,181,298 | 1.4 | 25,349,768 | 150,000 | 59,681,530 | - | - | - | - |
| 路 | 面復旧費 | 180,000 | 0.0 | 180,000 | - | - | - | - | - | - |
| 動 | 力費 | 211,120,302 | 3.4 | 13,933,518 | 1,008,007 | 196,178,777 | - | - | - | - |
| 薬 | 品費 | 8,752,252 | 0.1 | - | - | 8,752,252 | - | - | - | - |
| 材 | 料費 | 16,631,390 | 0.3 | 5,141,840 | - | 11,489,550 | - | - | - | - |
| 補 | 償金 | 0 | 0.0 | - | - | - | - | - | - | - |
| 負 | 担金 | 257,535,172 | 4.2 | - | - | 36,811,410 | 220,723,762 | - | - | - |
| 補 | 助金 | 26,750 | 0.0 | - | - | - | 26,750 | - | - | - |
| 貸 | 付金 | 2,380,000 | 0.0 | - | - | - | 2,380,000 | - | - | - |
| 減 | 価償却費 | 3,847,048,140 | 62.6 | - | - | - | - | 3,847,048,140 | - | - |
| 資 | 産減耗費 | 13,166,137 | 0.2 | - | - | - | - | 13,166,137 | - | - |
| そ | の他 | 15,583,974 | 0.3 | 395,358 | - | 1,937,014 | 13,251,602 | - | - | - |
| 支 | 払利息及び企業債取扱諸費 | 810,679,266 | 13.2 | - | - | - | - | - | 810,679,266 | - |
| 雑 | 支出 | 14,920,568 | 0.2 | - | - | - | - | - | 14,920,568 | - |
| 特 | 別損失 | 3,675,931 | 0.1 | - | - | - | - | - | - | 3,675,931 |
| 費 | 用合計 | 6,141,653,524 | 100.0 | 202,186,112 | 11,152,445 | 846,526,488 | 392,298,437 | 3,860,214,277 | 825,599,834 | 3,675,931 |

(7) 予算決算対照表

(ア) 収益的収入及び支出

収 入

(単位:円)

| 区 分 | 予 算 額 | | | | 決 算 額 | 予算額に比べ 決算額の増減 | 備 考 |
|-------------|---------------|-----------|---|---------------|---------------|------------------|----------------------------------|
| | 当 初 予 算 額 | 補 正 予 算 額 | 地方公営企業法第24条 第3項の規定による 支出額に係る財源充当額 | 合 計 | | | |
| 第1款 下水道事業収益 | 7,772,513,000 | 0 | 0 | 7,772,513,000 | 7,760,037,811 | △ 12,475,189 | |
| 第1項 営業収益 | 4,249,504,000 | 0 | 0 | 4,249,504,000 | 4,204,718,216 | △ 44,785,784 | (うち仮受消費税及び地方消費税 275,234,056円) |
| 第2項 営業外収益 | 3,450,786,000 | 0 | 0 | 3,450,786,000 | 3,456,416,308 | 5,630,308 | (うち仮受消費税及び地方消費税 38,675円) |
| 第3項 特別利益 | 72,223,000 | 0 | 0 | 72,223,000 | 98,903,287 | 26,680,287 | (うち仮受消費税及び地方消費税 160,678円) |

支 出

(単位:円)

| 区 分 | 予 算 額 | | | | | | | | 決 算 額 | 地方公営企業法 第26条第2項の 規定による繰越額 | 不 用 額 | 備 考 |
|-------------|---------------|-----------|-------------|-----------|---------------------------------|---------------|---------------------------------|---------------|---------------|---------------------------------|-------------|------------------------------------|
| | 当 初 予 算 額 | 補 正 予 算 額 | 予 備 費 支 出 額 | 流 用 増 減 額 | 地方公営企業法 第24条第3項の 規定による支出額 | 小 計 | 地方公営企業法 第26条第2項の 規定による繰越額 | 合 計 | | | | |
| 第1款 下水道事業費用 | 6,687,785,000 | 0 | 0 | 0 | 0 | 6,687,785,000 | 0 | 6,687,785,000 | 6,397,736,479 | 0 | 290,048,521 | |
| 第1項 営業費用 | 5,637,574,000 | 0 | 0 | 0 | 0 | 5,637,574,000 | 0 | 5,637,574,000 | 5,415,380,502 | 0 | 222,193,498 | (うち仮払消費税及び地方消費税 103,002,743円) |
| 第2項 営業外費用 | 1,041,209,000 | 0 | 0 | 0 | 0 | 1,041,209,000 | 0 | 1,041,209,000 | 978,446,216 | 0 | 62,762,784 | (うち消費税及び地方消費税納付税額 167,611,100円) |
| 第3項 特別損失 | 8,002,000 | 0 | 0 | 0 | 0 | 8,002,000 | 0 | 8,002,000 | 3,909,761 | 0 | 4,092,239 | (うち仮払消費税及び地方消費税 233,830円) |
| 第4項 予備費 | 1,000,000 | 0 | 0 | 0 | 0 | 1,000,000 | 0 | 1,000,000 | 0 | 0 | 1,000,000 | |

| | | | |
|---------------|-----------------|--------------|----------------|
| 決算報告書(税込) 利益 | 1,362,301,332円 | 仮受消費税及び地方消費税 | 275,433,409円 |
| 損益計算書(税抜) 純利益 | △1,343,436,454円 | 仮払消費税及び地方消費税 | △ 103,236,573円 |
| 貸倒れに係る消費税 | 485,576円 | 納付消費税及び地方消費税 | △ 167,611,100円 |
| 特定収入仮払消費税等 | △14,764,718円 | 差 額 | △4,585,736円 |
| | △4,585,736円 | | |

(イ) 資本的収入及び支出

収 入

(単位:円)

| 区 分 | 予 算 額 | | | | | | 決 算 額 | 予算額に比べ決算額の増減 | 備 考 |
|--------------|---------------|-------------|---------------|--|---------------------------|---------------|---------------|-----------------|--------------------------------------|
| | 当初予算額 | 補正予算額 | 小 計 | 地方公営企業法 第26条の規定に よる繰越額に係る 財源充当額 | 継続費 通次 繰越額に係る 財源充当額 | 合 計 | | | |
| 第1款 資本的収入 | 3,538,713,000 | 111,000 | 3,538,824,000 | 605,543,000 | 0 | 4,144,367,000 | 2,849,297,359 | △ 1,295,069,641 | |
| 第1項 企業債 | 1,792,800,000 | △ 7,100,000 | 1,785,700,000 | 412,000,000 | 0 | 2,197,700,000 | 1,181,700,000 | △ 1,016,000,000 | |
| 第2項 補助金 | 1,666,156,000 | 7,343,000 | 1,673,499,000 | 158,740,000 | 0 | 1,832,239,000 | 1,569,685,853 | △ 262,553,147 | (うち特定収入仮払消費税及び地方消費税等 73,608,703円) |
| 第3項 工事負担金 | 76,758,000 | △ 132,000 | 76,626,000 | 34,803,000 | 0 | 111,429,000 | 94,913,182 | △ 16,515,818 | (うち仮受消費税及び地方消費税 101,156円) |
| 第4項 固定資産売却代金 | 1,000 | 0 | 1,000 | 0 | 0 | 1,000 | 0 | △ 1,000 | (うち特定収入仮払消費税及び地方消費税等 4,596,871円) |
| 第5項 その他資本的収入 | 2,998,000 | 0 | 2,998,000 | 0 | 0 | 2,998,000 | 2,998,324 | 324 | (うち仮受消費税及び地方消費税 247,936円) |

支 出

(単位:円)

| 区 分 | 予 算 額 | | | | | | | 決 算 額 | 翌 年 度 繰 越 額 | | | 不 用 額 | 備 考 |
|---------------------|---------------|-------|-------|---------------|------------------------------|------------------|---------------|---------------|------------------------------|------------------|---------------|-------------|---------------------------------|
| | 当初予算額 | 補正予算額 | 流用増減額 | 小 計 | 地方公営企業法 第26条の規定に よる繰越額 | 継続費 通次 繰越額 | 合 計 | | 地方公営企業法 第26条の規定に よる繰越額 | 継続費 通次 繰越額 | 合 計 | | |
| 第1款 資本的支出 | 6,399,726,000 | 0 | 0 | 6,399,726,000 | 731,023,000 | 0 | 7,130,749,000 | 5,712,291,923 | 1,024,133,000 | 29,366,000 | 1,053,499,000 | 364,958,077 | |
| 第1項 建設改良費 | 2,048,566,000 | 0 | 0 | 2,048,566,000 | 731,023,000 | 0 | 2,779,589,000 | 1,361,134,866 | 1,024,133,000 | 29,366,000 | 1,053,499,000 | 364,955,134 | (うち仮払消費税及び地方消費税 97,419,544円) |
| 第2項 企業債償還金 | 4,204,159,000 | 0 | 0 | 4,204,159,000 | 0 | 0 | 4,204,159,000 | 4,204,157,056 | 0 | 0 | 0 | 1,944 | |
| 第3項 他会計借入金 償 還 金 | 147,001,000 | 0 | 0 | 147,001,000 | 0 | 0 | 147,001,000 | 147,000,001 | 0 | 0 | 0 | 999 | |

資本的収入額が資本的支出額に不足する額2,862,994,564円は、当年度分消費税及び地方消費税資本的収支調整額18,864,878円、減債積立金 1,304,145,376円、過年度分損益勘定留保資金 228,257,763円及び当年度分損益勘定留保資金 1,311,726,547円で補てんした。

| | |
|--------------------|---------------|
| 仮払消費税及び地方消費税 | 97,419,544円 |
| 特定収入仮払消費税等 | △ 78,205,574円 |
| 仮受消費税及び地方消費税 | △ 349,092円 |
| 消費税及び地方消費税資本的収支調整額 | △ 18,864,878円 |

(8) 経営分析

| 番号 | 項目 | 算 |
|----|---|---|
| 1 | 固定資産構成比率(%) | $\frac{\text{固定資産}}{\text{固定資産} + \text{流動資産} + \text{繰延資産}} \times 100$ |
| | 総資産に対する固定資産の割合を示す。比率が小さい方がよいが、公営企業は施設事業であり、一般的に高いのが特徴である。 | |
| 2 | 固定負債構成比率(%) | $\frac{\text{固定負債}}{\text{負債資本合計}} \times 100$ |
| | 総資本に対する固定負債の割合を示す。低いほどよい。※総資本＝負債＋資本 | |
| 3 | 自己資本構成比率(%) | $\frac{\text{資本金} + \text{剰余金} + \text{繰延収益}}{\text{負債資本合計}} \times 100$ |
| | 総資本に対する自己資本の割合を示し、企業体質の強弱と財務の安定を表す。高いほどよい。※自己資本＝資本金＋剰余金＋繰延収益 | |
| 4 | 固定資産対長期資本比率(%) | $\frac{\text{固定資産}}{\text{固定負債} + \text{資本金} + \text{剰余金} + \text{繰延収益}} \times 100$ |
| | 固定資産への投資は自己資本と固定負債で賄うのが企業財政上の原則であるが、下水道事業は性格上巨額な固定設備を必要とし、自己 | |
| 5 | 固定比率(%) | $\frac{\text{固定資産}}{\text{資本金} + \text{剰余金} + \text{繰延収益}} \times 100$ |
| | 自己資本で固定資産をどの程度賄っているかをみる。自己資本固定化の程度を表し、100%以下(理論上)が望ましい。 | |
| 6 | 流動比率(%) | $\frac{\text{流動資産}}{\text{流動負債}} \times 100$ |
| | 短期債務に対して、これに応ずべき流動資産が十分にあるかどうかの支払能力を示し、公営企業では100%以上が望ましい。 | |
| 7 | 酸性試験比率(%) | $\frac{\text{現金・預金} + (\text{未収金} - \text{貸倒引当金})}{\text{流動負債}} \times 100$ |
| | 流動比率の補助比率として用いられ、流動資産の中から現金預金及び容易に現金化する未収金などの当座資産と流動負債とを比較する | |
| 8 | 現金比率(%) | $\frac{\text{現金・預金}}{\text{流動負債}} \times 100$ |
| | 企業の資金繰りの状況と即時支払能力をみる。20%以上が望ましい。 | |
| 9 | 自己資本回転率 | $\frac{\text{営業収益}}{(\text{期首自己資本} + \text{期末自己資本}) / 2}$ |
| | 自己資本の活動能力(利用度)を示すもので、この比率の高いほど投下資本に比して、営業活動の活発なことを示す。 | |
| 10 | 固定資産回転率 | $\frac{\text{営業収益}}{(\text{期首固定資産} + \text{期末固定資産}) / 2}$ |
| | 固定資産の利用度を表す。比率の高いほど設備の効率使用を示す。 | |
| 11 | 流動資産回転率 | $\frac{\text{営業収益}}{(\text{期首流動資産} + \text{期末流動資産}) / 2}$ |
| | 流動資産の利用度を表す。過小であるときは、流動資産の平均保有高が過大であることを表す。 | |
| 12 | 減価償却率(%) | $\frac{\text{当年度減価償却額}}{\text{有形固定資産} - \text{土地} - \text{建設仮勘定} + \text{当年度減価償却額}} \times 100$ |
| | 償却資産の回収速度を示し、当期の減価償却費の適否をみる。平準化した設備投資や統一的な償却方法がとられている限り、この比率は | |
| 13 | 現金預金回転率 | $\frac{\text{当年度支出額}}{(\text{期首現金預金} + \text{期末現金預金}) / 2}$ |
| | 現金預金の回転の程度を示す。数値が大きいほど現金預金の保有高が経営規模に比して小さいことを示す。 | |

| 式 | | 令和元年度 | 平成30年度 | 平成29年度 |
|---|--|--------|--------|--------|
| $\frac{100,661,171,479}{100,661,171,479+2,842,621,297+0} \times 100$ | | 97.25 | 97.41 | 97.41 |
| $\frac{39,599,569,628}{103,503,792,776} \times 100$ | | 38.26 | 40.24 | 42.21 |
| $\frac{19,169,613,962+3,479,488,575+36,306,095,980}{103,503,792,776} \times 100$ | | 56.96 | 54.69 | 52.58 |
| $\frac{100,661,171,479}{39,599,569,628+19,169,613,962+3,479,488,575+36,306,095,980} \times 100$ | | 102.14 | 102.61 | 102.75 |
| 資本と固定負債の範囲内に収めることは困難である。固定資産の長期適合率を示し、100%以下が望ましい。 | | | | |
| $\frac{100,661,171,479}{19,169,613,962+3,479,488,575+36,306,095,980} \times 100$ | | 170.74 | 178.12 | 185.24 |
| $\frac{2,842,621,297}{4,949,024,631} \times 100$ | | 57.44 | 51.10 | 49.86 |
| $\frac{2,039,183,954+(594,863,797-8,229,629)}{4,949,024,631} \times 100$ | | 53.06 | 47.99 | 45.50 |
| もので、企業の即時支払能力をみる。100%以上であることが健全な流動性の基準を表している。 | | | | |
| $\frac{2,039,183,954}{4,949,024,631} \times 100$ | | 41.20 | 38.83 | 36.54 |
| $\frac{3,929,969,736}{(57,910,710,764+58,955,198,517) / 2}$ | | 0.07 | 0.07 | 0.07 |
| $\frac{3,929,969,736}{(103,148,770,314+100,661,171,479) / 2}$ | | 0.04 | 0.04 | 0.04 |
| $\frac{3,929,969,736}{(2,745,020,588+2,842,621,297) / 2}$ | | 1.41 | 1.43 | 1.63 |
| $\frac{3,847,048,140}{100,661,171,479+0-1,805,850,542-452,977,665+3,847,048,140} \times 100$ | | 3.76 | 3.66 | 3.56 |
| 年度によって極端な変動をすることは無い。 | | | | |
| $\frac{8,578,143,755}{(2,085,808,151+2,039,183,954) / 2}$ | | 4.16 | 4.25 | 5.77 |

| 番号 | 項目 | 算 |
|----|---|---|
| 14 | 未収金回転率 | $\frac{\text{営業収益}}{(\text{期首未収金} + \text{期末未収金}) / 2}$ |
| | 未収金の回収速度を表す。数値が大きいほど未収金の回収速度が良好である。 | |
| 15 | 総収支比率(%) | $\frac{\text{総収益}}{\text{総費用}} \times 100$ |
| | 総収益と総費用を対比したものであり、収益と費用の相対的な関連を示すものである。100%以上であれば、経営が安定している。 | |
| 16 | 営業収支比率(%) | $\frac{\text{営業収益}}{\text{営業費用}} \times 100$ |
| | 業務活動によってもたらされた営業収益とそれに要した営業費用とを対比して業務活動能率を示す。経営活動の成否が判断される。高いほど | |
| 17 | 職員一人当たり営業収益(千円) | $\frac{\text{営業収益}}{\text{損益勘定所属職員数}} \div 1000$ |
| | 労働生産性つまり職員一人当たりの業務量をみる。数値は大きいほどよい。 | |
| 18 | 職員一人当たり有形固定資産(千円) | $\frac{\text{期末有形固定資産}}{\text{損益勘定所属職員数} + \text{資本勘定所属職員数}} \div 1000$ |
| | 金額の高いほどよい。 | |
| 19 | 有収率(%) | $\frac{\text{有収水量}}{\text{汚水処理水量}} \times 100$ |
| | 処理水量のうち、使用料として徴収する水量の割合。高いほどよい。 | |
| 20 | 使用料単価(円/㎡) | $\frac{\text{下水道使用料}}{\text{有収水量}}$ |
| | 有収水量1㎡あたりの下水道使用料であり、使用料の水準を示す。 | |
| 21 | 処理原価(円/㎡) | $\frac{\text{汚水処理費}}{\text{有収水量}}$ |
| | 有収水量1㎡あたりの汚水処理費。 | |
| 22 | 資本費(円/㎡)(雨水分除く) | $\frac{\text{減価償却費} + \text{企業債利息} + \text{借入金利息(雨水除く)}}{\text{有収水量}}$ |
| | 有収水量に対する資本費用の割合を示す。数値は小さいほどよい。 | |
| 23 | 職員一人当たり処理人口(人) | $\frac{\text{処理人口}}{\text{損益勘定所属職員数}}$ |
| | 職員数が適正であるかみる。数値は大きいほどよい。 | |
| 24 | 職員一人当たり有収水量(㎡) | $\frac{\text{有収水量}}{\text{損益勘定所属職員数}}$ |
| | 労働生産性(職員一人当たりの生産量)をみる。数値は大きいほどよい。 | |
| 25 | 企業債元利償還金対料金収入比率(公債費比率)(%) (雨水分除く) | $\frac{\text{建設改良のための企業債元利償還金(雨水除く)}}{\text{下水道使用料}} \times 100$ |
| | 下水道使用料収入に対する企業債の元利償還額の割合を示す。数値は小さいほどよい。 | |

| 式 | | 令和元年度 | 平成30年度 | 平成29年度 |
|--|--|-----------|-----------|-----------|
| $\frac{3,929,969,736}{(499,530,437 + 594,863,797) / 2}$ | | 7.18 | 7.85 | 6.50 |
| $\frac{7,485,089,978}{6,141,653,524} \times 100$ | | 121.87 | 121.03 | 123.03 |
| $\frac{3,929,969,736}{5,312,377,759} \times 100$ | | 73.98 | 75.42 | 79.32 |
| 営業利益率がよいことを表す。 | | | | |
| $\frac{3,929,969,736}{29} \div 1000$ | | 135,516 | 137,076 | 144,709 |
| $\frac{100,661,171,479}{29 + 23} \div 1000$ | | 1,935,792 | 2,022,525 | 2,062,375 |
| $\frac{21,374,944}{38,273,376} \times 100$ | | 55.85 | 56.91 | 56.29 |
| $\frac{3,174,455,323}{21,374,944}$ | | 148.51 | 148.86 | 149.51 |
| $\frac{3,118,105,086}{21,374,944}$ | | 145.88 | 152.94 | 149.61 |
| $\frac{1,537,885,363 + 438,338,054 + 679,293}{21,374,944}$ | | 92.49 | 102.42 | 103.06 |
| $\frac{181,268}{29}$ | | 6,251 | 6,242 | 6,490 |
| $\frac{21,374,944}{29}$ | | 737,067 | 745,836 | 786,636 |
| $\frac{3,719,928,375}{3,174,455,323} \times 100$ | | 117.18 | 122.72 | 129.36 |

(9) 固定資産明細書

有形固定資産明細書

(単位:円)

| 資産の種類 | 年度当初現在高 | 当年度増加額 | 当年度減少額 | 年度末現在高 | 減価償却累計額 | | | | 年度末償却未済高 |
|------------------|------------------------|----------------------|-------------------|------------------------|-----------------------|----------------------|-------------------|-----------------------|------------------------|
| | | | | | 前年度累計額 | 当年度増加額 | 当年度減少額 | 累計額 | |
| 土地 | 1,796,245,057 | 9,605,485 | 0 | 1,805,850,542 | 0 | 0 | 0 | 0 | 1,805,850,542 |
| 建築物 | 5,015,733,578 | 0 | 0 | 5,015,733,578 | 3,231,889,301 | 118,080,084 | 0 | 3,349,969,385 | 1,665,764,193 |
| 構築物 | 167,268,732,785 | 1,061,892,695 | 27,728,565 | 168,302,896,915 | 73,368,179,042 | 3,300,530,113 | 14,701,728 | 76,654,007,427 | 91,648,889,488 |
| 排水施設 | 155,750,592,605 | 964,979,534 | 27,728,565 | 156,687,843,574 | 66,996,329,483 | 3,010,666,071 | 14,701,728 | 69,992,293,826 | 86,695,549,748 |
| ポンプ場施設 | 454,625,041 | 0 | 0 | 454,625,041 | 45,722,130 | 7,170,279 | 0 | 52,892,409 | 401,732,632 |
| 処理場施設 | 8,020,999,586 | 3,278,080 | 0 | 8,024,277,666 | 4,383,411,330 | 178,248,523 | 0 | 4,561,659,853 | 3,462,617,813 |
| その他構築物 | 3,042,515,553 | 93,635,081 | 0 | 3,136,150,634 | 1,942,716,099 | 104,445,240 | 0 | 2,047,161,339 | 1,088,989,295 |
| 機械及び装置 | 17,854,220,882 | 23,172,383 | 0 | 17,877,393,265 | 12,400,963,274 | 422,575,446 | 0 | 12,823,538,720 | 5,053,854,545 |
| 電気設備 | 5,599,124,157 | 0 | 0 | 5,599,124,157 | 3,898,896,653 | 131,443,589 | 0 | 4,030,340,242 | 1,568,783,915 |
| ポンプ設備 | 1,180,240,995 | 23,172,383 | 0 | 1,203,413,378 | 1,075,634,886 | 4,213,803 | 0 | 1,079,848,689 | 123,564,689 |
| 処理機械設備 | 10,954,797,524 | 0 | 0 | 10,954,797,524 | 7,404,310,682 | 281,199,579 | 0 | 7,685,510,261 | 3,269,287,263 |
| その他機械設備 | 120,058,206 | 0 | 0 | 120,058,206 | 22,121,053 | 5,718,475 | 0 | 27,839,528 | 92,218,678 |
| 車両運搬具 | 12,509,200 | 0 | 0 | 12,509,200 | 11,268,130 | 0 | 0 | 11,268,130 | 1,241,070 |
| 工具、器具及び備品 | 63,068,950 | 4,341,000 | 2,006,000 | 65,403,950 | 28,814,177 | 5,862,497 | 1,866,700 | 32,809,974 | 32,593,976 |
| 建設仮勘定 | 179,373,786 | 310,344,518 | 36,740,639 | 452,977,665 | 0 | 0 | 0 | 0 | 452,977,665 |
| 合計 | 192,189,884,238 | 1,409,356,081 | 66,475,204 | 193,532,765,115 | 89,041,113,924 | 3,847,048,140 | 16,568,428 | 92,871,593,636 | 100,661,171,479 |

(10) 企業債明細書

| 種 類 | 発 行 年 月 日 | 発 行 総 額 | 償 還 |
|-----------------|--------------|---------------|-------------|
| | | | 当年度償還高 |
| 公 共 下 水 道 事 業 債 | 平成 4. 8. 20 | 2,894,300,000 | 184,712,030 |
| 公 共 下 水 道 事 業 債 | 平成 5. 3. 30 | 1,570,200,000 | 102,031,666 |
| 公 共 下 水 道 事 業 債 | 平成 5. 5. 28 | 3,252,900,000 | 183,343,316 |
| 公 共 下 水 道 事 業 債 | 平成 5. 5. 28 | 283,800,000 | 15,995,829 |
| 公 共 下 水 道 事 業 債 | 平成 6. 3. 23 | 3,019,500,000 | 155,952,370 |
| 公 共 下 水 道 事 業 債 | 平成 6. 3. 23 | 1,449,000,000 | 85,398,237 |
| 公 共 下 水 道 事 業 債 | 平成 6. 3. 31 | 361,200,000 | 19,380,866 |
| 公 共 下 水 道 事 業 債 | 平成 6. 12. 26 | 121,800,000 | 7,570,037 |
| 公 共 下 水 道 事 業 債 | 平成 6. 12. 26 | 226,200,000 | 12,157,848 |
| 公 共 下 水 道 事 業 債 | 平成 7. 3. 27 | 1,480,000,000 | 89,285,624 |
| 公 共 下 水 道 事 業 債 | 平成 7. 3. 27 | 803,200,000 | 41,978,439 |
| 公 共 下 水 道 事 業 債 | 平成 7. 3. 30 | 100,000,000 | 4,576,000 |
| 公 共 下 水 道 事 業 債 | 平成 7. 3. 31 | 1,977,400,000 | 103,346,819 |
| 公 共 下 水 道 事 業 債 | 平成 8. 3. 22 | 1,446,200,000 | 76,994,670 |
| 公 共 下 水 道 事 業 債 | 平成 8. 3. 25 | 2,335,000,000 | 110,977,385 |
| 公 共 下 水 道 事 業 債 | 平成 8. 3. 29 | 601,400,000 | 28,889,858 |
| 公 共 下 水 道 事 業 債 | 平成 9. 3. 25 | 811,700,000 | 36,571,245 |
| 公 共 下 水 道 事 業 債 | 平成 9. 3. 26 | 1,544,700,000 | 78,387,966 |
| 公 共 下 水 道 事 業 債 | 平成 9. 3. 28 | 2,470,600,000 | 112,871,575 |
| 公 共 下 水 道 事 業 債 | 平成10. 3. 25 | 1,248,700,000 | 59,934,579 |
| 公 共 下 水 道 事 業 債 | 平成10. 3. 25 | 537,800,000 | 25,761,415 |
| 公 共 下 水 道 事 業 債 | 平成11. 3. 25 | 888,500,000 | 37,412,667 |
| 公 共 下 水 道 事 業 債 | 平成11. 3. 30 | 1,481,400,000 | 69,354,293 |
| 特定環境保全公共下水道事業債 | 平成11. 3. 30 | 241,800,000 | 11,320,283 |
| 公 共 下 水 道 事 業 債 | 平成11. 3. 30 | 152,500,000 | 7,139,551 |
| 公 共 下 水 道 事 業 債 | 平成11. 3. 31 | 2,991,200,000 | 125,952,469 |
| 特定環境保全公共下水道事業債 | 平成12. 1. 28 | 13,400,000 | 620,826 |
| 特定環境保全公共下水道事業債 | 平成12. 1. 31 | 388,500,000 | 16,165,725 |
| 公 共 下 水 道 事 業 債 | 平成12. 3. 24 | 1,409,100,000 | 58,052,991 |
| 特定環境保全公共下水道事業債 | 平成12. 3. 30 | 133,200,000 | 6,094,348 |
| 公 共 下 水 道 事 業 債 | 平成12. 3. 30 | 961,400,000 | 43,987,290 |
| 公 共 下 水 道 事 業 債 | 平成12. 3. 30 | 188,500,000 | 8,624,510 |

(単位:円)

| 高 償還高累計 | 未償還残高 | 利率 % | 償還終期 | 借入先 |
|---------------|---------------|---------|-----------|-----------------|
| 2,493,405,162 | 400,894,838 | 5.50 | 令和4.3.25 | 財務省 |
| 1,463,525,256 | 106,674,744 | 4.50 | 令和3.3.20 | 地方公共団体金融機構 |
| 2,652,467,630 | 600,432,370 | 4.40 | 令和5.3.25 | 財務省 |
| 231,415,140 | 52,384,860 | 4.40 | 令和5.3.31 | 郵便貯金・簡易生命保険管理機構 |
| 2,336,093,468 | 683,406,532 | 3.65 | 令和6.3.1 | 財務省 |
| 1,268,383,802 | 180,616,198 | 3.75 | 令和4.3.20 | 地方公共団体金融機構 |
| 274,879,049 | 86,320,951 | 4.30 | 令和6.3.31 | 郵便貯金・簡易生命保険管理機構 |
| 101,209,020 | 20,590,980 | 4.85 | 令和4.9.20 | 地方公共団体金融機構 |
| 163,840,432 | 62,359,568 | 4.75 | 令和6.9.25 | 財務省 |
| 1,185,559,582 | 294,440,418 | 4.75 | 令和5.3.20 | 地方公共団体金融機構 |
| 561,762,868 | 241,437,132 | 4.65 | 令和7.3.1 | 財務省 |
| 100,000,000 | 0 | 4.55 | 令和2.3.30 | 地方公務員共済組合 |
| 1,383,005,344 | 594,394,656 | 4.65 | 令和7.3.31 | 郵便貯金・簡易生命保険管理機構 |
| 1,112,154,585 | 334,045,415 | 3.25 | 令和6.3.20 | 地方公共団体金融機構 |
| 1,584,497,660 | 750,502,340 | 3.40 | 令和8.3.1 | 財務省 |
| 423,860,191 | 177,539,809 | 3.40 | 令和7.9.30 | 郵便貯金・簡易生命保険管理機構 |
| 525,141,850 | 286,558,150 | 2.80 | 令和9.3.1 | 財務省 |
| 1,117,046,871 | 427,653,129 | 2.90 | 令和7.3.20 | 地方公共団体金融機構 |
| 1,655,220,916 | 815,379,084 | 2.80 | 令和8.9.30 | 郵便貯金・簡易生命保険管理機構 |
| 860,200,958 | 388,499,042 | 2.20 | 令和8.3.20 | 地方公共団体金融機構 |
| 371,107,209 | 166,692,791 | 2.15 | 令和8.3.20 | 地方公共団体金融機構 |
| 514,168,875 | 374,331,125 | 2.10 | 令和11.3.1 | 財務省 |
| 953,148,272 | 528,251,728 | 2.10 | 令和9.3.20 | 地方公共団体金融機構 |
| 155,576,652 | 86,223,348 | 2.10 | 令和9.3.20 | 地方公共団体金融機構 |
| 98,120,097 | 54,379,903 | 2.10 | 令和9.3.20 | 地方公共団体金融機構 |
| 1,730,986,983 | 1,260,213,017 | 2.10 | 令和11.3.31 | 郵便貯金・簡易生命保険管理機構 |
| 8,306,390 | 5,093,610 | 2.10 | 令和9.9.20 | 地方公共団体金融機構 |
| 217,761,043 | 170,738,957 | 2.00 | 令和11.9.25 | 財務省 |
| 760,362,567 | 648,737,433 | 2.00 | 令和12.3.1 | 財務省 |
| 79,822,154 | 53,377,846 | 2.00 | 令和10.3.20 | 地方公共団体金融機構 |
| 576,133,768 | 385,266,232 | 2.00 | 令和10.3.20 | 地方公共団体金融機構 |
| 112,961,528 | 75,538,472 | 2.00 | 令和10.3.20 | 地方公共団体金融機構 |

| 種 類 | 発 行 年 月 日 | 発行総額 | 償 還 |
|--------------------------|--------------|---------------|-------------|
| | | | 当年度償還高 |
| 公共下水道事業債 | 平成12. 3. 31 | 1,728,200,000 | 71,199,474 |
| 公共下水道事業債 | 平成13. 3. 26 | 1,755,100,000 | 70,862,914 |
| 特定環境保全公共下水道事業債 | 平成13. 3. 26 | 261,700,000 | 10,566,249 |
| 公共下水道事業債 | 平成13. 3. 29 | 11,500,000 | 513,971 |
| 公共下水道事業債 | 平成13. 3. 29 | 63,200,000 | 2,824,609 |
| 公共下水道事業債 | 平成13. 3. 30 | 264,000,000 | 10,744,386 |
| 公共下水道事業債 | 平成14. 1. 30 | 46,400,000 | 1,854,375 |
| 公共下水道事業債 | 平成14. 1. 31 | 2,523,900,000 | 100,867,624 |
| 公共下水道事業債 | 平成14. 3. 22 | 21,300,000 | 936,677 |
| 公共下水道事業債 | 平成14. 3. 25 | 523,700,000 | 20,689,518 |
| 特定環境保全公共下水道事業債 | 平成14. 3. 25 | 22,500,000 | 888,894 |
| 公共下水道事業債 | 平成14. 3. 29 | 1,080,600,000 | 43,160,245 |
| 公共下水道事業債 | 平成15. 3. 25 | 312,900,000 | 13,550,318 |
| 特定環境保全公共下水道事業債 | 平成15. 3. 25 | 71,900,000 | 3,113,671 |
| 公共下水道事業債 | 平成16. 3. 23 | 14,700,000 | 622,251 |
| 特定環境保全公共下水道事業債 | 平成16. 3. 23 | 174,500,000 | 7,386,584 |
| 公共下水道事業債 | 平成16. 3. 23 | 39,100,000 | 1,655,103 |
| 特定環境保全公共下水道事業債 | 平成16. 3. 23 | 449,700,000 | 19,035,799 |
| 公共下水道事業債 | 平成16. 3. 25 | 438,300,000 | 16,675,669 |
| 特定環境保全公共下水道事業債 | 平成16. 3. 25 | 368,300,000 | 14,012,432 |
| 公共下水道事業債 | 平成16. 3. 31 | 187,400,000 | 7,129,866 |
| 公共下水道事業債 | 平成16. 7. 30 | 1,900,000 | 79,660 |
| 公共下水道事業債 | 平成17. 3. 23 | 271,800,000 | 11,225,731 |
| 特定環境保全公共下水道事業債 | 平成17. 3. 23 | 274,800,000 | 11,349,636 |
| 特定環境保全公共下水道事業債 | 平成17. 3. 25 | 451,100,000 | 16,757,077 |
| 公共下水道事業債 | 平成17. 3. 31 | 553,600,000 | 20,564,659 |
| 公共下水道事業債 (終末処理場更新事業債) | 平成17. 3. 31 | 28,000,000 | 1,040,120 |
| 公共下水道事業債 | 平成18. 3. 23 | 66,500,000 | 2,700,152 |
| 特定環境保全公共下水道事業債 | 平成18. 3. 23 | 330,700,000 | 13,427,674 |
| 特定環境保全公共下水道事業債 | 平成18. 3. 23 | 470,500,000 | 19,104,085 |
| 特定環境保全公共下水道事業債 | 平成18. 3. 27 | 514,300,000 | 18,709,807 |
| 公共下水道事業債 | 平成18. 3. 27 | 387,500,000 | 14,096,928 |
| 公共下水道事業債 | 平成19. 3. 23 | 16,800,000 | 663,851 |
| 公共下水道事業債 | 平成19. 3. 23 | 156,200,000 | 6,172,235 |
| 特定環境保全公共下水道事業債 | 平成19. 3. 23 | 14,700,000 | 580,870 |
| 特定環境保全公共下水道事業債 | 平成19. 3. 23 | 113,000,000 | 4,465,190 |
| 特定環境保全公共下水道事業債 | 平成19. 3. 23 | 262,500,000 | 10,397,986 |
| 公共下水道事業債 | 平成19. 3. 26 | 159,400,000 | 5,678,955 |
| 特定環境保全公共下水道事業債 | 平成19. 3. 26 | 589,000,000 | 20,984,346 |

| 高 償還高累計 | 未償還残高 | 利率 % | 償還終期 | 借入先 |
|---------------|---------------|---------|-------------|-----------------|
| 932,551,693 | 795,648,307 | 2.00 | 令和12. 3. 31 | 郵便貯金・簡易生命保険管理機構 |
| 896,305,182 | 858,794,818 | 1.60 | 令和13. 3. 1 | 財 務 省 |
| 133,646,555 | 128,053,445 | 1.60 | 令和13. 3. 1 | 財 務 省 |
| 6,460,872 | 5,039,128 | 1.70 | 令和11. 3. 20 | 地方公共団体金融機構 |
| 35,506,704 | 27,693,296 | 1.70 | 令和11. 3. 20 | 地方公共団体金融機構 |
| 140,214,729 | 123,785,271 | 1.60 | 令和12. 9. 30 | 郵便貯金・簡易生命保険管理機構 |
| 22,042,348 | 24,357,652 | 2.10 | 令和13. 9. 30 | 郵便貯金・簡易生命保険管理機構 |
| 1,198,980,156 | 1,324,919,844 | 2.10 | 令和13. 9. 25 | 財 務 省 |
| 10,714,541 | 10,585,459 | 2.20 | 令和12. 3. 20 | 地方公共団体金融機構 |
| 236,665,103 | 287,034,897 | 2.20 | 令和14. 3. 1 | 財 務 省 |
| 10,167,967 | 12,332,033 | 2.20 | 令和14. 3. 1 | 財 務 省 |
| 510,031,769 | 570,568,231 | 2.20 | 令和13. 9. 30 | 郵便貯金・簡易生命保険管理機構 |
| 151,168,412 | 161,731,588 | 1.35 | 令和13. 3. 20 | 地方公共団体金融機構 |
| 34,736,367 | 37,163,633 | 1.35 | 令和13. 3. 20 | 地方公共団体金融機構 |
| 6,238,373 | 8,461,627 | 1.90 | 令和14. 3. 20 | 地方公共団体金融機構 |
| 74,054,138 | 100,445,862 | 1.90 | 令和14. 3. 20 | 地方公共団体金融機構 |
| 16,593,219 | 22,506,781 | 1.90 | 令和14. 3. 20 | 地方公共団体金融機構 |
| 190,843,245 | 258,856,755 | 1.90 | 令和14. 3. 20 | 地方公共団体金融機構 |
| 166,387,942 | 271,912,058 | 2.00 | 令和16. 3. 1 | 財 務 省 |
| 139,814,462 | 228,485,538 | 2.00 | 令和16. 3. 1 | 財 務 省 |
| 71,140,998 | 116,259,002 | 2.00 | 令和16. 3. 31 | 郵便貯金・簡易生命保険管理機構 |
| 779,943 | 1,120,057 | 2.40 | 令和14. 3. 20 | 地方公共団体金融機構 |
| 102,369,202 | 169,430,798 | 2.10 | 令和15. 3. 20 | 地方公共団体金融機構 |
| 103,499,105 | 171,300,895 | 2.10 | 令和15. 3. 20 | 地方公共団体金融機構 |
| 152,810,403 | 298,289,597 | 2.10 | 令和17. 3. 1 | 財 務 省 |
| 187,532,342 | 366,067,658 | 2.10 | 令和17. 3. 31 | 郵便貯金・簡易生命保険管理機構 |
| 9,485,016 | 18,514,984 | 2.10 | 令和17. 3. 31 | 郵便貯金・簡易生命保険管理機構 |
| 22,471,545 | 44,028,455 | 2.00 | 令和16. 3. 20 | 地方公共団体金融機構 |
| 111,749,473 | 218,950,527 | 2.00 | 令和16. 3. 20 | 地方公共団体金融機構 |
| 158,990,403 | 311,509,597 | 2.00 | 令和16. 3. 20 | 地方公共団体金融機構 |
| 155,114,665 | 359,185,335 | 2.10 | 令和18. 3. 1 | 財 務 省 |
| 116,871,347 | 270,628,653 | 2.10 | 令和18. 3. 1 | 財 務 省 |
| 4,933,734 | 11,866,266 | 2.15 | 令和17. 3. 20 | 地方公共団体金融機構 |
| 45,871,974 | 110,328,026 | 2.15 | 令和17. 3. 20 | 地方公共団体金融機構 |
| 4,317,017 | 10,382,983 | 2.15 | 令和17. 3. 20 | 地方公共団体金融機構 |
| 33,185,230 | 79,814,770 | 2.15 | 令和17. 3. 20 | 地方公共団体金融機構 |
| 77,407,386 | 185,092,614 | 2.10 | 令和17. 3. 20 | 地方公共団体金融機構 |
| 42,276,753 | 117,123,247 | 2.10 | 令和19. 3. 1 | 財 務 省 |
| 156,217,113 | 432,782,887 | 2.10 | 令和19. 3. 1 | 財 務 省 |

| 種 類 | 発 行 年 月 日 | 発行総額 | 償 還 |
|-------------------------|--------------|---------------|-------------|
| | | | 当年度償還高 |
| 公共下水道事業債(特別措置分) | 平成19. 3. 26 | 900,000,000 | 46,692,373 |
| 公共下水道事業債(特別措置分) | 平成19. 3. 26 | 300,000,000 | 15,605,707 |
| 公共下水道事業債(特別措置分) | 平成20. 3. 25 | 1,163,400,000 | 58,170,000 |
| 公共下水道事業債 | 平成20. 3. 25 | 6,300,000 | 244,392 |
| 特定環境保全公共下水道事業債 | 平成20. 3. 25 | 83,400,000 | 3,235,291 |
| 特定環境保全公共下水道事業債 | 平成20. 3. 25 | 79,100,000 | 3,077,464 |
| 公共下水道事業債 | 平成20. 3. 25 | 240,800,000 | 8,401,638 |
| 特定環境保全公共下水道事業債 | 平成20. 3. 25 | 601,100,000 | 20,972,695 |
| 公共下水道事業債 | 平成20. 3. 25 | 141,000,000 | 5,469,736 |
| 特定環境保全公共下水道事業債 | 平成20. 3. 25 | 41,300,000 | 1,602,129 |
| 特定環境保全公共下水道事業債 | 平成20. 3. 25 | 146,700,000 | 5,707,508 |
| 下水道事業借換債 (補償金免除繰上償還) | 平成20. 9. 22 | 890,000,000 | 77,000,000 |
| 公共下水道事業債 | 平成21. 3. 25 | 261,300,000 | 9,071,528 |
| 特定環境保全公共下水道事業債 | 平成21. 3. 25 | 723,300,000 | 25,110,742 |
| 公共下水道事業債 | 平成21. 3. 25 | 139,700,000 | 5,379,989 |
| 特定環境保全公共下水道事業債 | 平成21. 3. 25 | 105,400,000 | 4,059,062 |
| 特定環境保全公共下水道事業債 | 平成21. 3. 25 | 283,800,000 | 10,929,426 |
| 下水道事業借換債 (補償金免除繰上償還) | 平成21. 3. 25 | 2,133,000,000 | 194,000,000 |
| 下水道事業借換債 (補償金免除繰上償還) | 平成21. 3. 25 | 1,889,000,000 | 158,000,000 |
| 公共下水道事業債(特別措置分) | 平成21. 3. 25 | 1,170,000,000 | 58,500,000 |
| 公共下水道事業債 | 平成21. 3. 25 | 75,600,000 | 2,911,432 |
| 公共下水道事業債 | 平成21. 3. 25 | 91,300,000 | 3,516,056 |
| 特定環境保全公共下水道事業債 | 平成21. 3. 25 | 61,600,000 | 2,372,279 |
| 特定環境保全公共下水道事業債 | 平成21. 3. 25 | 135,300,000 | 5,210,541 |
| 下水道事業借換債 (補償金免除繰上償還) | 平成22. 3. 25 | 180,000,000 | 15,000,000 |
| 公共下水道事業債(特別措置分) | 平成22. 3. 25 | 1,120,000,000 | 56,000,000 |
| 公共下水道事業債 | 平成22. 3. 25 | 395,600,000 | 13,237,882 |
| 公共下水道事業債 | 平成22. 3. 25 | 55,400,000 | 2,077,329 |
| 公共下水道事業債 | 平成22. 3. 25 | 50,300,000 | 1,886,095 |
| 公共下水道事業債 | 平成22. 3. 25 | 148,100,000 | 4,955,840 |
| 公共下水道事業債 | 平成22. 3. 25 | 3,500,000 | 117,120 |
| 特定環境保全公共下水道事業債 | 平成22. 3. 25 | 495,400,000 | 16,577,470 |
| 特定環境保全公共下水道事業債 | 平成22. 3. 25 | 28,500,000 | 1,068,663 |
| 特定環境保全公共下水道事業債 | 平成22. 3. 25 | 69,500,000 | 2,606,036 |
| 特定環境保全公共下水道事業債 | 平成22. 3. 25 | 203,100,000 | 6,796,294 |

| 高 償還高累計 | 未償還残高 | 利率 % | 償還終期 | 借入先 |
|---------------|-------------|---------|-----------|-------------|
| 569,469,545 | 330,530,455 | 0.28 | 令和9.3.26 | 山梨みらい農業協同組合 |
| 190,058,388 | 109,941,612 | 0.16 | 令和9.3.26 | 山梨県民信用組合 |
| 698,040,000 | 465,360,000 | 0.28 | 令和10.3.25 | 山梨みらい農業協同組合 |
| 1,608,225 | 4,691,775 | 2.10 | 令和18.3.20 | 地方公共団体金融機構 |
| 21,289,842 | 62,110,158 | 2.10 | 令和18.3.20 | 地方公共団体金融機構 |
| 20,280,515 | 58,819,485 | 2.05 | 令和18.3.20 | 地方公共団体金融機構 |
| 55,287,013 | 185,512,987 | 2.10 | 令和20.3.1 | 財務省 |
| 138,010,895 | 463,089,105 | 2.10 | 令和20.3.1 | 財務省 |
| 35,993,620 | 105,006,380 | 2.10 | 令和18.3.20 | 地方公共団体金融機構 |
| 10,542,814 | 30,757,186 | 2.10 | 令和18.3.20 | 地方公共団体金融機構 |
| 37,612,535 | 109,087,465 | 2.05 | 令和18.3.20 | 地方公共団体金融機構 |
| 890,000,000 | 0 | 0.85 | 令和2.3.25 | 甲府信用金庫 |
| 51,942,945 | 209,357,055 | 1.90 | 令和21.3.1 | 財務省 |
| 143,782,368 | 579,517,632 | 1.90 | 令和21.3.1 | 財務省 |
| 30,805,445 | 108,894,555 | 1.90 | 令和19.3.20 | 地方公共団体金融機構 |
| 23,241,904 | 82,158,096 | 1.90 | 令和19.3.20 | 地方公共団体金融機構 |
| 62,581,139 | 221,218,861 | 1.90 | 令和19.3.20 | 地方公共団体金融機構 |
| 2,133,000,000 | 0 | 0.85 | 令和2.3.25 | 甲府信用金庫 |
| 1,731,000,000 | 158,000,000 | 0.85 | 令和3.3.25 | 甲府信用金庫 |
| 643,500,000 | 526,500,000 | 0.85 | 令和11.3.25 | 甲府信用金庫 |
| 16,670,663 | 58,929,337 | 1.90 | 令和19.3.20 | 地方公共団体金融機構 |
| 20,132,692 | 71,167,308 | 1.90 | 令和19.3.20 | 地方公共団体金融機構 |
| 13,583,503 | 48,016,497 | 1.90 | 令和19.3.20 | 地方公共団体金融機構 |
| 29,835,195 | 105,464,805 | 1.90 | 令和19.3.20 | 地方公共団体金融機構 |
| 150,000,000 | 30,000,000 | 0.10 | 令和4.3.25 | 山梨県民信用組合 |
| 560,000,000 | 560,000,000 | 0.10 | 令和12.3.25 | 山梨県民信用組合 |
| 63,508,632 | 332,091,368 | 2.10 | 令和22.3.1 | 財務省 |
| 9,985,317 | 45,414,683 | 2.00 | 令和20.3.20 | 地方公共団体金融機構 |
| 9,066,092 | 41,233,908 | 2.00 | 令和20.3.20 | 地方公共団体金融機構 |
| 23,775,603 | 124,324,397 | 2.10 | 令和22.3.20 | 地方公共団体金融機構 |
| 561,882 | 2,938,118 | 2.10 | 令和22.3.20 | 地方公共団体金融機構 |
| 79,530,276 | 415,869,724 | 2.10 | 令和22.3.1 | 財務省 |
| 5,136,852 | 23,363,148 | 2.00 | 令和20.3.20 | 地方公共団体金融機構 |
| 12,526,706 | 56,973,294 | 2.00 | 令和20.3.20 | 地方公共団体金融機構 |
| 32,605,166 | 170,494,834 | 2.10 | 令和22.3.20 | 地方公共団体金融機構 |

| 種 類 | 発 行 年 月 日 | 発 行 総 額 | 償 還 |
|--------------------------------------|--------------|---------------|------------|
| | | | 当年度償還高 |
| 公 共 下 水 道 事 業 債 | 平成23. 3. 24 | 101,100,000 | 3,379,613 |
| 公 共 下 水 道 事 業 債 | 平成23. 3. 24 | 154,800,000 | 5,174,718 |
| 特定環境保全公共下水道事業債 | 平成23. 3. 24 | 81,500,000 | 2,724,416 |
| 公 共 下 水 道 事 業 債 | 平成23. 3. 25 | 498,000,000 | 16,647,351 |
| 公共下水道事業債(特別措置分) | 平成23. 3. 25 | 1,055,600,000 | 52,780,000 |
| 公 共 下 水 道 事 業 債 (資 本 費 平 準 化 債) | 平成23. 3. 25 | 300,000,000 | 30,000,000 |
| 特定環境保全公共下水道事業債 | 平成23. 3. 25 | 481,900,000 | 16,109,153 |
| 公共下水道事業債(特別措置分) | 平成24. 3. 23 | 994,000,000 | 49,700,000 |
| 公 共 下 水 道 事 業 債 | 平成24. 3. 26 | 559,600,000 | 18,758,094 |
| 特定環境保全公共下水道事業債 | 平成24. 3. 26 | 558,500,000 | 18,721,221 |
| 公 共 下 水 道 事 業 債 | 平成24. 3. 27 | 320,000,000 | 10,726,573 |
| 特定環境保全公共下水道事業債 | 平成24. 3. 27 | 98,800,000 | 3,311,830 |
| 公共下水道事業債(特別措置分) | 平成25. 3. 22 | 956,000,000 | 47,800,000 |
| 公 共 下 水 道 事 業 債 | 平成25. 3. 26 | 276,700,000 | 9,335,965 |
| 特定環境保全公共下水道事業債 | 平成25. 3. 26 | 385,700,000 | 13,013,665 |
| 公 共 下 水 道 事 業 債 | 平成25. 3. 28 | 191,900,000 | 6,474,781 |
| 公 共 下 水 道 事 業 債 (全 国 防 災 分) | 平成25. 3. 28 | 23,600,000 | 2,374,032 |
| 特定環境保全公共下水道事業債 | 平成25. 3. 28 | 50,700,000 | 1,710,637 |
| 公 共 下 水 道 事 業 債 | 平成25. 11. 26 | 120,400,000 | 4,081,437 |
| 公共下水道事業債(特別措置分) | 平成26. 3. 20 | 907,000,000 | 45,350,000 |
| 公 共 下 水 道 事 業 債 | 平成26. 3. 25 | 216,700,000 | 7,294,845 |
| 特定環境保全公共下水道事業債 | 平成26. 3. 25 | 306,900,000 | 10,331,278 |
| 公 共 下 水 道 事 業 債 | 平成26. 3. 27 | 402,800,000 | 22,290,990 |
| 公 共 下 水 道 事 業 債 | 平成26. 3. 27 | 97,000,000 | 3,265,344 |
| 特定環境保全公共下水道事業債 | 平成26. 3. 27 | 6,100,000 | 205,346 |
| 公 共 下 水 道 事 業 債 | 平成27. 3. 23 | 588,500,000 | 29,425,000 |
| 公共下水道事業債(特別措置分) | 平成27. 3. 23 | 819,000,000 | 40,950,000 |
| 公 共 下 水 道 事 業 債 | 平成27. 3. 26 | 266,100,000 | 0 |
| 公 共 下 水 道 事 業 債 | 平成27. 3. 26 | 46,100,000 | 2,562,405 |
| 公 共 下 水 道 事 業 債 | 平成27. 3. 26 | 146,600,000 | 0 |
| 特定環境保全公共下水道事業債 | 平成27. 3. 26 | 560,500,000 | 0 |
| 特定環境保全公共下水道事業債 | 平成27. 3. 26 | 67,500,000 | 0 |
| 特定環境保全公共下水道事業債 | 平成27. 3. 26 | 72,000,000 | 0 |
| 公 共 下 水 道 事 業 債 | 平成28. 3. 23 | 465,400,000 | 27,380,000 |
| 公共下水道事業債(特別措置分) | 平成28. 3. 23 | 798,000,000 | 39,900,000 |
| 公 共 下 水 道 事 業 債 | 平成28. 3. 24 | 239,100,000 | 0 |
| 公 共 下 水 道 事 業 債 | 平成28. 3. 24 | 136,200,000 | 0 |
| 特定環境保全公共下水道事業債 | 平成28. 3. 24 | 217,300,000 | 0 |

| 高 償還高累計 | 未償還残高 | 利率 % | 償還終期 | 借入先 |
|-------------|-------------|---------|-------------------------|------------|
| 13,143,320 | 87,956,680 | 1.90 | 令和23. 3. 20 | 地方公共団体金融機構 |
| 20,124,487 | 134,675,513 | 1.90 | 令和23. 3. 20 | 地方公共団体金融機構 |
| 10,595,256 | 70,904,744 | 1.90 | 令和23. 3. 20 | 地方公共団体金融機構 |
| 64,741,566 | 433,258,434 | 1.90 | 令和23. 3. 1 | 財務省 |
| 475,020,000 | 580,580,000 | 0.22 | 令和13. 3. 25 (10年後借換) | 山梨中央銀行 |
| 270,000,000 | 30,000,000 | 0.22 | 令和 3. 3. 25 | 山梨中央銀行 |
| 62,648,516 | 419,251,484 | 1.90 | 令和23. 3. 1 | 財務省 |
| 397,600,000 | 596,400,000 | 0.21 | 令和14. 3. 23 (10年後借換) | 山梨中央銀行 |
| 55,334,964 | 504,265,036 | 1.70 | 令和24. 3. 1 | 財務省 |
| 55,226,193 | 503,273,807 | 1.70 | 令和24. 3. 1 | 財務省 |
| 31,642,582 | 288,357,418 | 1.70 | 令和24. 3. 20 | 地方公共団体金融機構 |
| 9,769,648 | 89,030,352 | 1.70 | 令和24. 3. 20 | 地方公共団体金融機構 |
| 334,600,000 | 621,400,000 | 0.19 | 令和15. 3. 25 (10年後借換) | 山梨中央銀行 |
| 18,533,449 | 258,166,551 | 1.50 | 令和25. 3. 20 | 地方公共団体金融機構 |
| 25,834,301 | 359,865,699 | 1.50 | 令和25. 3. 20 | 地方公共団体金融機構 |
| 12,853,520 | 179,046,480 | 1.50 | 令和25. 3. 20 | 地方公共団体金融機構 |
| 16,420,719 | 7,179,281 | 0.40 | 令和 5. 3. 20 | 地方公共団体金融機構 |
| 3,395,901 | 47,304,099 | 1.50 | 令和25. 3. 20 | 地方公共団体金融機構 |
| 6,100,902 | 114,299,098 | 1.40 | 令和25. 9. 25 | 財務省 |
| 294,600,000 | 612,400,000 | 0.10 | 令和16. 3. 25 (10年後借換) | 山梨中央銀行 |
| 7,294,845 | 209,405,155 | 1.40 | 令和26. 3. 20 | 地方公共団体金融機構 |
| 10,331,278 | 296,568,722 | 1.40 | 令和26. 3. 20 | 地方公共団体金融機構 |
| 66,211,419 | 336,588,581 | 1.00 | 令和16. 3. 20 | 地方公共団体金融機構 |
| 3,265,344 | 93,734,656 | 1.40 | 令和26. 3. 20 | 地方公共団体金融機構 |
| 205,346 | 5,894,654 | 1.40 | 令和26. 3. 20 | 地方公共団体金融機構 |
| 147,125,000 | 441,375,000 | 0.20 | 令和17. 3. 23 (10年後借換) | 山梨中央銀行 |
| 205,650,000 | 613,350,000 | 0.20 | 令和17. 3. 23 (10年後借換) | 山梨中央銀行 |
| 0 | 266,100,000 | 1.20 | 令和27. 3. 20 | 地方公共団体金融機構 |
| 5,104,433 | 40,995,567 | 0.80 | 令和17. 3. 20 | 地方公共団体金融機構 |
| 0 | 146,600,000 | 1.20 | 令和27. 3. 20 | 地方公共団体金融機構 |
| 0 | 560,500,000 | 1.20 | 令和27. 3. 20 | 地方公共団体金融機構 |
| 0 | 67,500,000 | 1.20 | 令和27. 3. 20 | 地方公共団体金融機構 |
| 0 | 72,000,000 | 1.20 | 令和27. 3. 20 | 地方公共団体金融機構 |
| 27,380,000 | 438,020,000 | 0.33 | 令和18. 3. 23 (10年後借換) | 山梨中央銀行 |
| 159,900,000 | 638,100,000 | 0.33 | 令和18. 3. 23 (10年後借換) | 山梨中央銀行 |
| 0 | 239,100,000 | 0.50 | 令和28. 3. 20 | 地方公共団体金融機構 |
| 0 | 136,200,000 | 0.70 | 令和38. 3. 20 | 地方公共団体金融機構 |
| 0 | 217,300,000 | 0.70 | 令和38. 3. 20 | 地方公共団体金融機構 |

| 種 類 | 発 行 年 月 日 | 発 行 総 額 | 償 還 |
|-----------------|--------------|----------------|---------------|
| | | | 当年度償還高 |
| 公 共 下 水 道 事 業 債 | 平成29. 3. 23 | 258,200,000 | 0 |
| 特定環境保全公共下水道事業債 | 平成29. 3. 23 | 433,600,000 | 0 |
| 公 共 下 水 道 事 業 債 | 平成29. 3. 23 | 144,200,000 | 0 |
| 公 共 下 水 道 事 業 債 | 平成29. 3. 23 | 83,200,000 | 0 |
| 公共下水道事業債（特別措置分） | 平成29. 3. 23 | 754,000,000 | 37,700,000 |
| 特定環境保全公共下水道事業債 | 平成29. 3. 23 | 16,800,000 | 0 |
| 公共下水道事業債（特別措置分） | 平成30. 3. 20 | 692,000,000 | 34,600,000 |
| 公 共 下 水 道 事 業 債 | 平成30. 3. 20 | 103,600,000 | 0 |
| 公 共 下 水 道 事 業 債 | 平成30. 3. 20 | 121,000,000 | 0 |
| 公 共 下 水 道 事 業 債 | 平成30. 3. 20 | 151,400,000 | 0 |
| 公 共 下 水 道 事 業 債 | 平成30. 3. 26 | 274,600,000 | 0 |
| 特定環境保全公共下水道事業債 | 平成30. 3. 26 | 480,800,000 | 0 |
| 特定環境保全公共下水道事業債 | 平成30. 3. 26 | 18,900,000 | 0 |
| 公共下水道事業債（特別措置分） | 平成31. 3. 22 | 660,000,000 | 33,000,000 |
| 公 共 下 水 道 事 業 債 | 平成31. 3. 25 | 184,900,000 | 0 |
| 公 共 下 水 道 事 業 債 | 平成31. 3. 25 | 197,300,000 | 0 |
| 特定環境保全公共下水道事業債 | 平成31. 3. 25 | 327,600,000 | 0 |
| 公共下水道事業債（特別措置分） | 令和 2. 3. 23 | 602,000,000 | 0 |
| 公 共 下 水 道 事 業 債 | 令和 2. 3. 26 | 227,800,000 | 0 |
| 公 共 下 水 道 事 業 債 | 令和 2. 3. 26 | 233,300,000 | 0 |
| 特定環境保全公共下水道事業債 | 令和 2. 3. 26 | 29,000,000 | 0 |
| 小計（旧甲府市地域分） | | 86,379,900,000 | 4,009,773,729 |

| 高 償還高累計 | 未償還残高 | 利率 % | 償還終期 | 借入先 |
|----------------|----------------|---------|------------------------|-------------|
| 0 | 258,200,000 | 0.70 | 令和39.3.20 | 地方公共団体金融機構 |
| 0 | 433,600,000 | 0.70 | 令和39.3.20 | 地方公共団体金融機構 |
| 0 | 144,200,000 | 0.24 | 令和39.3.23 (10年ごと借換) | 山梨中央銀行 |
| 0 | 83,200,000 | 0.24 | 令和19.3.23 (10年後借換) | 山梨中央銀行 |
| 113,100,000 | 640,900,000 | 0.24 | 令和19.3.23 | 山梨中央銀行 |
| 0 | 16,800,000 | 0.70 | 令和39.3.20 | 地方公共団体金融機構 |
| 69,200,000 | 622,800,000 | 0.24 | 令和20.3.23 (10年後借換) | 山梨中央銀行 |
| 0 | 103,600,000 | 0.24 | 令和20.3.23 (10年後借換) | 山梨中央銀行 |
| 0 | 121,000,000 | 0.24 | 令和20.3.23 (10年後借換) | 山梨中央銀行 |
| 0 | 151,400,000 | 0.24 | 令和40.3.23 (10年ごと借換) | 山梨中央銀行 |
| 0 | 274,600,000 | 0.70 | 令和40.3.20 | 地方公共団体金融機構 |
| 0 | 480,800,000 | 0.70 | 令和40.3.20 | 地方公共団体金融機構 |
| 0 | 18,900,000 | 0.70 | 令和40.3.20 | 地方公共団体金融機構 |
| 33,000,000 | 627,000,000 | 0.20 | 令和21.3.25 | 山梨みらい農業協同組合 |
| 0 | 184,900,000 | 0.50 | 令和41.3.20 | 地方公共団体金融機構 |
| 0 | 197,300,000 | 0.01 | 令和41.3.20 | 地方公共団体金融機構 |
| 0 | 327,600,000 | 0.50 | 令和41.3.20 | 地方公共団体金融機構 |
| 0 | 602,000,000 | 0.19 | 令和22.3.25 | 山梨みらい農業協同組合 |
| 0 | 227,800,000 | 0.006 | 令和42.3.20 | 地方公共団体金融機構 |
| 0 | 233,300,000 | 0.001 | 令和42.3.20 | 地方公共団体金融機構 |
| 0 | 29,000,000 | 0.001 | 令和42.3.20 | 地方公共団体金融機構 |
| 45,083,191,509 | 41,296,708,491 | | | |

| 種 類 | 発 行 年 月 日 | 発行総額 | 償 還 |
|----------------------------------|--------------|-------------|------------|
| | | | 当年度償還高 |
| 特定環境保全公共下水道事業債 | 平成 5. 5. 28 | 123,300,000 | 6,949,562 |
| 流域下水道事業債 | 平成 5. 5. 28 | 21,900,000 | 1,234,350 |
| 流域下水道事業債 | 平成 5. 5. 28 | 6,100,000 | 396,378 |
| 特定環境保全公共下水道事業債 | 平成 5. 5. 28 | 32,500,000 | 2,111,852 |
| 特定環境保全公共下水道事業債 | 平成 5. 5. 28 | 16,600,000 | 1,074,411 |
| 準 公 営 企 業 債 (資 本 費 平 準 化 債) | 平成 5. 5. 28 | 17,400,000 | 1,130,653 |
| 流域下水道事業債 | 平成 6. 5. 20 | 25,200,000 | 1,352,153 |
| 特定環境保全公共下水道事業債 | 平成 6. 5. 20 | 205,700,000 | 11,037,221 |
| 流域下水道事業債 | 平成 6. 5. 30 | 9,800,000 | 604,874 |
| 特定環境保全公共下水道事業債 | 平成 6. 5. 30 | 26,800,000 | 1,654,145 |
| 特定環境保全公共下水道事業債 | 平成 6. 5. 30 | 61,200,000 | 3,764,227 |
| 流域下水道事業債 | 平成 6. 10. 11 | 4,100,000 | 217,600 |
| 特定環境保全公共下水道事業債 | 平成 6. 10. 11 | 14,400,000 | 764,254 |
| 流域下水道事業債 | 平成 6. 10. 11 | 3,700,000 | 226,347 |
| 特定環境保全公共下水道事業債 | 平成 6. 10. 11 | 12,800,000 | 783,039 |
| 流域下水道事業債 | 平成 7. 5. 19 | 16,600,000 | 835,219 |
| 特定環境保全公共下水道事業債 | 平成 7. 5. 19 | 181,300,000 | 9,122,003 |
| 流域下水道事業債 | 平成 7. 5. 22 | 8,800,000 | 505,980 |
| 特定環境保全公共下水道事業債 | 平成 7. 5. 22 | 25,800,000 | 1,483,442 |
| 特定環境保全公共下水道事業債 | 平成 7. 5. 22 | 69,700,000 | 3,995,209 |
| 流域下水道事業債 | 平成 8. 5. 16 | 7,200,000 | 387,677 |
| 特定環境保全公共下水道事業債 | 平成 8. 5. 16 | 26,900,000 | 1,448,406 |
| 特定環境保全公共下水道事業債 | 平成 8. 5. 16 | 69,000,000 | 3,715,242 |
| 流域下水道事業債 | 平成 8. 5. 27 | 14,700,000 | 698,987 |
| 特定環境保全公共下水道事業債 | 平成 8. 5. 27 | 194,700,000 | 9,258,017 |
| 流域下水道事業債 | 平成 9. 5. 23 | 4,600,000 | 230,690 |
| 特定環境保全公共下水道事業債 | 平成 9. 5. 23 | 26,300,000 | 1,318,942 |
| 特定環境保全公共下水道事業債 | 平成 9. 5. 23 | 66,300,000 | 3,324,937 |
| 流域下水道事業債 | 平成 9. 5. 26 | 9,900,000 | 442,874 |
| 特定環境保全公共下水道事業債 | 平成 9. 5. 26 | 196,700,000 | 8,799,333 |
| 流域下水道事業債 | 平成10. 5. 20 | 3,500,000 | 167,318 |
| 特定環境保全公共下水道事業債 | 平成10. 5. 20 | 25,600,000 | 1,223,809 |
| 特定環境保全公共下水道事業債 | 平成10. 5. 20 | 86,600,000 | 4,131,534 |

| 高 償還高累計 | 未償還残高 | 利率 % | 償還終期 | 借入先 |
|-------------|------------|---------|-------------|---------------------|
| 100,540,828 | 22,759,172 | 4.40 | 令和 5. 3. 25 | 財 務 省 |
| 17,857,617 | 4,042,383 | 4.40 | 令和 5. 3. 25 | 財 務 省 |
| 5,685,584 | 414,416 | 4.50 | 令和 3. 3. 20 | 地 方 公 共 団 体 金 融 機 構 |
| 30,292,046 | 2,207,954 | 4.50 | 令和 3. 3. 20 | 地 方 公 共 団 体 金 融 機 構 |
| 15,477,245 | 1,122,755 | 4.45 | 令和 3. 3. 20 | 地 方 公 共 団 体 金 融 機 構 |
| 16,217,895 | 1,182,105 | 4.50 | 令和 3. 3. 20 | 地 方 公 共 団 体 金 融 機 構 |
| 19,177,610 | 6,022,390 | 4.30 | 令和 6. 3. 25 | 財 務 省 |
| 156,541,032 | 49,158,968 | 4.30 | 令和 6. 3. 25 | 財 務 省 |
| 8,508,333 | 1,291,667 | 4.40 | 令和 4. 3. 20 | 地 方 公 共 団 体 金 融 機 構 |
| 23,267,688 | 3,532,312 | 4.40 | 令和 4. 3. 20 | 地 方 公 共 団 体 金 融 機 構 |
| 53,167,693 | 8,032,307 | 4.35 | 令和 4. 3. 20 | 地 方 公 共 団 体 金 融 機 構 |
| 2,991,569 | 1,108,431 | 4.50 | 令和 6. 9. 25 | 財 務 省 |
| 10,506,972 | 3,893,028 | 4.50 | 令和 6. 9. 25 | 財 務 省 |
| 3,086,977 | 613,023 | 4.60 | 令和 4. 9. 20 | 地 方 公 共 団 体 金 融 機 構 |
| 10,679,274 | 2,120,726 | 4.60 | 令和 4. 9. 20 | 地 方 公 共 団 体 金 融 機 構 |
| 11,910,935 | 4,689,065 | 3.85 | 令和 7. 3. 25 | 財 務 省 |
| 130,087,509 | 51,212,491 | 3.85 | 令和 7. 3. 25 | 財 務 省 |
| 7,157,707 | 1,642,293 | 3.95 | 令和 5. 3. 20 | 地 方 公 共 団 体 金 融 機 構 |
| 20,985,089 | 4,814,911 | 3.95 | 令和 5. 3. 20 | 地 方 公 共 団 体 金 融 機 構 |
| 56,745,355 | 12,954,645 | 3.90 | 令和 5. 3. 20 | 地 方 公 共 団 体 金 融 機 構 |
| 5,509,610 | 1,690,390 | 3.45 | 令和 6. 3. 20 | 地 方 公 共 団 体 金 融 機 構 |
| 20,584,520 | 6,315,480 | 3.45 | 令和 6. 3. 20 | 地 方 公 共 団 体 金 融 機 構 |
| 52,800,441 | 16,199,559 | 3.45 | 令和 6. 3. 20 | 地 方 公 共 団 体 金 融 機 構 |
| 9,972,986 | 4,727,014 | 3.40 | 令和 8. 3. 25 | 財 務 省 |
| 132,091,177 | 62,608,823 | 3.40 | 令和 8. 3. 25 | 財 務 省 |
| 3,350,898 | 1,249,102 | 2.65 | 令和 7. 3. 20 | 地 方 公 共 団 体 金 融 機 構 |
| 19,158,387 | 7,141,613 | 2.65 | 令和 7. 3. 20 | 地 方 公 共 団 体 金 融 機 構 |
| 48,296,622 | 18,003,378 | 2.65 | 令和 7. 3. 20 | 地 方 公 共 団 体 金 融 機 構 |
| 6,457,819 | 3,442,181 | 2.60 | 令和 9. 3. 25 | 財 務 省 |
| 128,308,390 | 68,391,610 | 2.60 | 令和 9. 3. 25 | 財 務 省 |
| 2,419,253 | 1,080,747 | 2.10 | 令和 8. 3. 20 | 地 方 公 共 団 体 金 融 機 構 |
| 17,695,118 | 7,904,882 | 2.10 | 令和 8. 3. 20 | 地 方 公 共 団 体 金 融 機 構 |
| 59,960,374 | 26,639,626 | 2.05 | 令和 8. 3. 20 | 地 方 公 共 団 体 金 融 機 構 |

| 種 類 | 発 行 年 月 日 | 発行総額 | 償 還 |
|----------------|--------------|-------------|-----------|
| | | | 当年度償還高 |
| 流域下水道事業債 | 平成10. 5. 25 | 6,900,000 | 295,813 |
| 特定環境保全公共下水道事業債 | 平成10. 5. 25 | 215,800,000 | 9,251,662 |
| 流域下水道事業債 | 平成11. 5. 20 | 5,900,000 | 273,646 |
| 特定環境保全公共下水道事業債 | 平成11. 5. 20 | 41,400,000 | 1,920,164 |
| 特定環境保全公共下水道事業債 | 平成11. 5. 20 | 63,000,000 | 2,917,322 |
| 流域下水道事業債 | 平成11. 5. 25 | 11,400,000 | 476,200 |
| 特定環境保全公共下水道事業債 | 平成11. 6. 30 | 203,400,000 | 8,478,328 |
| 流域下水道事業債 | 平成12. 5. 19 | 2,700,000 | 123,534 |
| 特定環境保全公共下水道事業債 | 平成12. 5. 19 | 37,300,000 | 1,706,601 |
| 特定環境保全公共下水道事業債 | 平成12. 5. 19 | 61,100,000 | 2,795,531 |
| 流域下水道事業債 | 平成12. 5. 26 | 5,100,000 | 210,113 |
| 特定環境保全公共下水道事業債 | 平成12. 5. 26 | 193,500,000 | 7,971,935 |
| 特定環境保全公共下水道事業債 | 平成13. 5. 8 | 10,300,000 | 458,531 |
| 特定環境保全公共下水道事業債 | 平成13. 5. 8 | 62,400,000 | 2,775,972 |
| 流域下水道事業債 | 平成13. 5. 8 | 3,300,000 | 146,908 |
| 特定環境保全公共下水道事業債 | 平成13. 5. 25 | 122,900,000 | 4,962,140 |
| 流域下水道事業債 | 平成13. 5. 25 | 6,700,000 | 270,516 |
| 流域下水道事業債 | 平成14. 5. 20 | 5,700,000 | 250,618 |
| 特定環境保全公共下水道事業債 | 平成14. 5. 20 | 36,500,000 | 1,604,835 |
| 特定環境保全公共下水道事業債 | 平成14. 5. 20 | 28,300,000 | 1,244,297 |
| 流域下水道事業債 | 平成14. 5. 27 | 10,500,000 | 415,272 |
| 特定環境保全公共下水道事業債 | 平成15. 3. 25 | 110,400,000 | 4,347,284 |
| 特定環境保全公共下水道事業債 | 平成15. 5. 20 | 18,400,000 | 798,251 |
| 特定環境保全公共下水道事業債 | 平成15. 5. 20 | 34,800,000 | 1,510,058 |
| 流域下水道事業債 | 平成15. 5. 20 | 9,700,000 | 420,817 |
| 流域下水道事業債 | 平成15. 5. 26 | 9,000,000 | 356,035 |
| 特定環境保全公共下水道事業債 | 平成16. 3. 25 | 75,900,000 | 2,887,710 |
| 特定環境保全公共下水道事業債 | 平成16. 5. 20 | 17,600,000 | 742,250 |
| 特定環境保全公共下水道事業債 | 平成16. 5. 20 | 102,400,000 | 4,318,548 |
| 流域下水道事業債 | 平成16. 5. 20 | 5,000,000 | 210,867 |
| 特定環境保全公共下水道事業債 | 平成16. 5. 27 | 34,200,000 | 1,297,251 |
| 流域下水道事業債 | 平成16. 5. 27 | 4,100,000 | 155,518 |
| 特定環境保全公共下水道事業債 | 平成17. 4. 28 | 55,600,000 | 2,073,690 |
| 特定環境保全公共下水道事業債 | 平成17. 5. 17 | 16,500,000 | 683,428 |
| 特定環境保全公共下水道事業債 | 平成17. 5. 17 | 48,700,000 | 2,017,150 |
| 流域下水道事業債 | 平成17. 5. 17 | 16,400,000 | 679,287 |
| 特定環境保全公共下水道事業債 | 平成18. 2. 21 | 108,200,000 | 4,422,381 |
| 流域下水道事業債 | 平成18. 3. 23 | 5,100,000 | 207,080 |

| 高 償還高累計 | 未償還残高 | 利率 % | 償還終期 | 借入先 |
|-------------|------------|---------|-------------|------------|
| 4,309,096 | 2,590,904 | 2.00 | 令和10. 3. 25 | 財務省 |
| 134,768,578 | 81,031,422 | 2.00 | 令和10. 3. 25 | 財務省 |
| 3,840,812 | 2,059,188 | 1.80 | 令和 9. 3. 20 | 地方公共団体金融機構 |
| 26,950,780 | 14,449,220 | 1.80 | 令和 9. 3. 20 | 地方公共団体金融機構 |
| 41,091,411 | 21,908,589 | 1.75 | 令和 9. 3. 20 | 地方公共団体金融機構 |
| 6,731,196 | 4,668,804 | 1.70 | 令和11. 3. 25 | 財務省 |
| 120,696,167 | 82,703,833 | 1.60 | 令和11. 3. 25 | 財務省 |
| 1,618,017 | 1,081,983 | 2.00 | 令和10. 3. 20 | 地方公共団体金融機構 |
| 22,352,599 | 14,947,401 | 2.00 | 令和10. 3. 20 | 地方公共団体金融機構 |
| 36,615,117 | 24,484,883 | 2.00 | 令和10. 3. 20 | 地方公共団体金融機構 |
| 2,752,006 | 2,347,994 | 2.00 | 令和12. 3. 25 | 財務省 |
| 104,414,276 | 89,085,724 | 2.00 | 令和12. 3. 25 | 財務省 |
| 5,872,196 | 4,427,804 | 1.40 | 令和11. 3. 20 | 地方公共団体金融機構 |
| 35,661,565 | 26,738,435 | 1.35 | 令和11. 3. 20 | 地方公共団体金融機構 |
| 1,881,384 | 1,418,616 | 1.40 | 令和11. 3. 20 | 地方公共団体金融機構 |
| 62,763,322 | 60,136,678 | 1.60 | 令和13. 3. 25 | 財務省 |
| 3,421,598 | 3,278,402 | 1.60 | 令和13. 3. 25 | 財務省 |
| 2,899,362 | 2,800,638 | 2.00 | 令和12. 3. 20 | 地方公共団体金融機構 |
| 18,566,097 | 17,933,903 | 2.00 | 令和12. 3. 20 | 地方公共団体金融機構 |
| 14,395,083 | 13,904,917 | 2.00 | 令和12. 3. 20 | 地方公共団体金融機構 |
| 4,777,117 | 5,722,883 | 2.10 | 令和14. 3. 25 | 財務省 |
| 48,886,821 | 61,513,179 | 1.20 | 令和15. 3. 1 | 財務省 |
| 9,073,017 | 9,326,983 | 1.00 | 令和13. 3. 20 | 地方公共団体金融機構 |
| 17,209,531 | 17,590,469 | 0.95 | 令和13. 3. 20 | 地方公共団体金融機構 |
| 4,783,058 | 4,916,942 | 1.00 | 令和13. 3. 20 | 地方公共団体金融機構 |
| 4,068,488 | 4,931,512 | 0.90 | 令和15. 3. 25 | 財務省 |
| 28,813,243 | 47,086,757 | 2.00 | 令和16. 3. 1 | 財務省 |
| 7,371,013 | 10,228,987 | 2.10 | 令和14. 3. 20 | 地方公共団体金融機構 |
| 42,885,901 | 59,514,099 | 2.10 | 令和14. 3. 20 | 地方公共団体金融機構 |
| 2,094,038 | 2,905,962 | 2.10 | 令和14. 3. 20 | 地方公共団体金融機構 |
| 12,882,524 | 21,317,476 | 2.10 | 令和16. 3. 25 | 財務省 |
| 1,544,395 | 2,555,605 | 2.10 | 令和16. 3. 25 | 財務省 |
| 18,991,562 | 36,608,438 | 2.00 | 令和17. 3. 25 | 財務省 |
| 6,259,076 | 10,240,924 | 2.00 | 令和15. 3. 20 | 地方公共団体金融機構 |
| 18,473,755 | 30,226,245 | 2.00 | 令和15. 3. 20 | 地方公共団体金融機構 |
| 6,221,141 | 10,178,859 | 2.00 | 令和15. 3. 20 | 地方公共団体金融機構 |
| 38,505,754 | 69,694,246 | 2.10 | 令和15. 9. 20 | 地方公共団体金融機構 |
| 1,723,383 | 3,376,617 | 2.00 | 令和16. 3. 20 | 地方公共団体金融機構 |

| 種 類 | 発 行 年 月 日 | 発 行 総 額 | 償 還 |
|---------------------------------|--------------|------------|-----------|
| | | | 当年度償還高 |
| 流 域 下 水 道 事 業 債 | 平成19. 3. 23 | 9,400,000 | 371,440 |
| 特定環境保全公共下水道事業債 | 平成19. 3. 23 | 15,800,000 | 624,336 |
| 特定環境保全公共下水道事業債 | 平成19. 3. 23 | 30,600,000 | 1,212,108 |
| 特定環境保全公共下水道事業債 | 平成20. 3. 25 | 34,500,000 | 1,338,340 |
| 特定環境保全公共下水道事業債 | 平成20. 3. 25 | 87,900,000 | 3,419,835 |
| 特定環境保全公共下水道事業債 | 平成20. 3. 25 | 16,500,000 | 640,075 |
| 特定環境保全公共下水道事業債 | 平成20. 3. 25 | 41,000,000 | 1,595,145 |
| 流 域 下 水 道 事 業 債 | 平成20. 3. 25 | 7,900,000 | 306,460 |
| 特定環境保全公共下水道事業債 | 平成21. 3. 25 | 51,000,000 | 1,964,061 |
| 特定環境保全公共下水道事業債 | 平成21. 3. 25 | 84,600,000 | 3,258,032 |
| 特定環境保全公共下水道事業 借換債(補償金免除繰上償還) | 平成21. 3. 25 | 53,000,000 | 4,800,000 |
| 特定環境保全公共下水道事業債 | 平成21. 3. 25 | 20,400,000 | 785,624 |
| 特定環境保全公共下水道事業債 | 平成21. 3. 25 | 30,200,000 | 1,163,032 |
| 流 域 下 水 道 事 業 債 | 平成21. 3. 25 | 3,500,000 | 134,789 |
| 流 域 下 水 道 事 業 債 | 平成21. 3. 25 | 6,400,000 | 222,188 |
| 特定環境保全公共下水道事業 借換債(補償金免除繰上償還) | 平成22. 3. 25 | 41,000,000 | 3,400,000 |
| 特定環境保全公共下水道事業債 | 平成22. 3. 25 | 59,800,000 | 2,001,075 |
| 流 域 下 水 道 事 業 債 | 平成22. 3. 25 | 6,700,000 | 224,201 |
| 特定環境保全公共下水道事業債 | 平成23. 3. 24 | 46,800,000 | 1,564,450 |
| 流 域 下 水 道 事 業 債 | 平成23. 3. 25 | 5,500,000 | 183,856 |
| 特定環境保全公共下水道事業債 | 平成24. 3. 26 | 77,900,000 | 2,611,250 |
| 特定環境保全公共下水道事業債 | 平成24. 3. 27 | 14,300,000 | 479,343 |
| 流 域 下 水 道 事 業 債 | 平成24. 3. 27 | 2,400,000 | 80,449 |
| 特定環境保全公共下水道事業債 | 平成25. 3. 26 | 22,300,000 | 752,411 |
| 流 域 下 水 道 事 業 債 | 平成25. 3. 28 | 12,200,000 | 411,632 |
| 流 域 下 水 道 事 業 債 | 平成25. 3. 28 | 1,000,000 | 33,740 |
| 特定環境保全公共下水道事業債 | 平成26. 3. 25 | 12,600,000 | 424,158 |
| 特定環境保全公共下水道事業債 | 平成26. 3. 27 | 3,900,000 | 131,287 |
| 流 域 下 水 道 事 業 債 | 平成26. 3. 27 | 5,400,000 | 181,782 |
| 特定環境保全公共下水道事業債 | 平成27. 3. 26 | 27,800,000 | 0 |
| 流 域 下 水 道 事 業 債 | 平成27. 3. 26 | 3,700,000 | 0 |
| 特定環境保全公共下水道事業債 | 平成28. 3. 24 | 66,600,000 | 0 |

| 高 償還高累計 | 未償還残高 | 利率 % | 償還終期 | 借入先 |
|------------|------------|---------|-------------|------------|
| 2,760,542 | 6,639,458 | 2.15 | 令和17. 3. 20 | 地方公共団体金融機構 |
| 4,640,059 | 11,159,941 | 2.15 | 令和17. 3. 20 | 地方公共団体金融機構 |
| 9,023,489 | 21,576,511 | 2.10 | 令和17. 3. 20 | 地方公共団体金融機構 |
| 8,806,951 | 25,693,049 | 2.10 | 令和18. 3. 20 | 地方公共団体金融機構 |
| 22,536,755 | 65,363,245 | 2.05 | 令和18. 3. 20 | 地方公共団体金融機構 |
| 4,212,019 | 12,287,981 | 2.10 | 令和18. 3. 20 | 地方公共団体金融機構 |
| 10,512,025 | 30,487,975 | 2.05 | 令和18. 3. 20 | 地方公共団体金融機構 |
| 2,016,662 | 5,883,338 | 2.10 | 令和18. 3. 20 | 地方公共団体金融機構 |
| 11,246,081 | 39,753,919 | 1.90 | 令和19. 3. 20 | 地方公共団体金融機構 |
| 18,655,265 | 65,944,735 | 1.90 | 令和19. 3. 20 | 地方公共団体金融機構 |
| 53,000,000 | 0 | 0.20 | 令和 2. 3. 25 | 山梨県民信用組合 |
| 4,498,432 | 15,901,568 | 1.90 | 令和19. 3. 20 | 地方公共団体金融機構 |
| 6,659,444 | 23,540,556 | 1.90 | 令和19. 3. 20 | 地方公共団体金融機構 |
| 771,789 | 2,728,211 | 1.90 | 令和19. 3. 20 | 地方公共団体金融機構 |
| 1,272,234 | 5,127,766 | 1.90 | 令和21. 3. 1 | 財務省 |
| 34,200,000 | 6,800,000 | 0.10 | 令和 4. 3. 25 | 山梨県民信用組合 |
| 9,600,143 | 50,199,857 | 2.10 | 令和22. 3. 20 | 地方公共団体金融機構 |
| 1,075,602 | 5,624,398 | 2.10 | 令和22. 3. 20 | 地方公共団体金融機構 |
| 6,084,148 | 40,715,852 | 1.90 | 令和23. 3. 20 | 地方公共団体金融機構 |
| 715,018 | 4,784,982 | 1.90 | 令和23 3. 1 | 財務省 |
| 7,702,992 | 70,197,008 | 1.70 | 令和24. 3. 1 | 財務省 |
| 1,414,027 | 12,885,973 | 1.70 | 令和24. 3. 20 | 地方公共団体金融機構 |
| 237,319 | 2,162,681 | 1.70 | 令和24. 3. 20 | 地方公共団体金融機構 |
| 1,493,661 | 20,806,339 | 1.50 | 令和25. 3. 20 | 地方公共団体金融機構 |
| 817,159 | 11,382,841 | 1.50 | 令和25. 3. 20 | 地方公共団体金融機構 |
| 66,980 | 933,020 | 1.50 | 令和25. 3. 20 | 地方公共団体金融機構 |
| 424,158 | 12,175,842 | 1.40 | 令和26. 3. 20 | 地方公共団体金融機構 |
| 131,287 | 3,768,713 | 1.40 | 令和26. 3. 20 | 地方公共団体金融機構 |
| 181,782 | 5,218,218 | 1.40 | 令和26. 3. 20 | 地方公共団体金融機構 |
| 0 | 27,800,000 | 1.20 | 令和27. 3. 20 | 地方公共団体金融機構 |
| 0 | 3,700,000 | 1.20 | 令和27. 3. 20 | 地方公共団体金融機構 |
| 0 | 66,600,000 | 0.50 | 令和28. 3. 20 | 地方公共団体金融機構 |

| 種 類 | 発 行 年 月 日 | 発 行 総 額 | 償 還 |
|----------------|--------------|----------------|---------------|
| | | | 当年度償還高 |
| 特定環境保全公共下水道事業債 | 平成28. 3. 24 | 8,700,000 | 0 |
| 流域下水道事業債 | 平成28. 3. 24 | 4,700,000 | 0 |
| 特定環境保全公共下水道事業債 | 平成29. 3. 23 | 44,200,000 | 0 |
| 特定環境保全公共下水道事業債 | 平成29. 3. 23 | 1,200,000 | 0 |
| 流域下水道事業債 | 平成29. 3. 23 | 4,700,000 | 0 |
| 特定環境保全公共下水道事業債 | 平成30. 3. 26 | 22,800,000 | 0 |
| 特定環境保全公共下水道事業債 | 平成30. 3. 26 | 17,500,000 | 0 |
| 流域下水道事業債 | 平成30. 3. 26 | 4,600,000 | 0 |
| 特定環境保全公共下水道事業債 | 令和 2. 3. 26 | 89,600,000 | 0 |
| 小計（旧中道町地域分） | | 4,522,400,000 | 194,383,327 |
| 合 計 | | 90,902,300,000 | 4,204,157,056 |

| 高 | 未償還殘高 | 利率 % | 償還終期 | 借入先 |
|----------------|----------------|---------|-----------|------------|
| 償還高累計 | | | | |
| 0 | 8,700,000 | 0.70 | 令和38.3.20 | 地方公共団体金融機構 |
| 0 | 4,700,000 | 0.70 | 令和38.3.20 | 地方公共団体金融機構 |
| 0 | 44,200,000 | 0.70 | 令和39.3.20 | 地方公共団体金融機構 |
| 0 | 1,200,000 | 0.70 | 令和39.3.20 | 地方公共団体金融機構 |
| 0 | 4,700,000 | 0.70 | 令和39.3.20 | 地方公共団体金融機構 |
| 0 | 22,800,000 | 0.70 | 令和40.3.20 | 地方公共団体金融機構 |
| 0 | 17,500,000 | 0.70 | 令和40.3.20 | 地方公共団体金融機構 |
| 0 | 4,600,000 | 0.70 | 令和40.3.20 | 地方公共団体金融機構 |
| 0 | 89,600,000 | 0.006 | 令和42.3.20 | 地方公共団体金融機構 |
| 2,358,411,055 | 2,163,988,945 | | | |
| 47,441,602,564 | 43,460,697,436 | | | |

(11)借入金明細書

(ア) 他会計長期借入金

(単位:円)

| 種 類 | 発 行 年 月 日 | 借 入 金 額 | 償 還 高 | | 令和2年3月31日 現在高 | 利 率 (%) | 償 還 終 期 | 借入先 |
|----------|--------------|---------------|------------|-------------|------------------|------------|------------|--------|
| | | | 当期償還高 | 償還高累計 | | | | |
| 他会計長期借入金 | 平成20. 3.21 | 300,000,000 | 30,000,000 | 300,000,000 | 0 | 0.800 | 令和 2. 3.20 | 水道事業会計 |
| 他会計長期借入金 | 平成21. 3.23 | 150,000,000 | 15,000,000 | 135,000,000 | 15,000,000 | 0.600 | 令和 3. 3.22 | 水道事業会計 |
| 他会計長期借入金 | 平成22. 3.23 | 200,000,000 | 20,000,000 | 160,000,000 | 40,000,000 | 0.500 | 令和 4. 3.22 | 水道事業会計 |
| 他会計長期借入金 | 平成28. 4.15 | 80,000,000 | 0 | 80,000,000 | 0 | 0.036 | 平成31. 4.30 | 水道事業会計 |
| 他会計長期借入金 | 平成28. 4.15 | 160,000,000 | 0 | 96,000,000 | 64,000,000 | 0.036 | 令和 3. 4.30 | 水道事業会計 |
| 他会計長期借入金 | 平成28. 4.15 | 140,000,000 | 0 | 69,999,999 | 70,000,001 | 0.036 | 令和 4. 4.30 | 水道事業会計 |
| 合 計 | | 1,030,000,000 | 65,000,000 | 840,999,999 | 189,000,001 | | | |

(12) 建設事業費と財源内訳（昭和29年度～令和元年度）

(税込/単位:円)

| 年度 | 建設投資額 | 建設財源 | | | | | | 市債 | 留保資金 充当額 |
|---------------------|-----------------|---------------|----------------|---------------|-------------|-------------|-----------------|---------------|-------------|
| | | 負担金 | 国庫補助金 | 繰入金 | 繰越金 | 諸収入 | 企業債 | | |
| S29 ～ H2 | 89,156,822,487 | 2,627,152,980 | 23,990,958,550 | 5,254,383,678 | 297,391,327 | 388,295,952 | 56,598,640,000 | | |
| 平成3年度から企業会計財務適用 | | | | | | | 企業債 | 留保資金 充当額 | |
| 3 | 6,254,679,598 | 176,832,030 | 578,743,450 | 0 | 0 | 0 | 5,132,320,210 | 366,783,908 | |
| 4 | 8,048,180,265 | 362,342,580 | 1,925,350,000 | 160,000,000 | 0 | 0 | 5,418,089,790 | 182,397,895 | |
| 5 | 7,971,584,066 | 241,520,020 | 1,812,690,000 | 0 | 0 | 0 | 5,370,010,000 | 547,364,046 | |
| 6 | 7,363,863,221 | 323,242,325 | 1,570,760,000 | 0 | 0 | 0 | 4,953,600,000 | 516,260,896 | |
| 7 | 6,790,778,087 | 326,346,450 | 1,397,640,000 | 0 | 0 | 0 | 4,608,600,000 | 458,191,637 | |
| 8 | 6,589,453,074 | 381,480,057 | 1,089,780,000 | 0 | 0 | 0 | 5,025,800,000 | 92,393,017 | |
| 9 | 7,807,434,642 | 539,281,060 | 1,162,400,000 | 0 | 0 | 0 | 6,008,300,000 | 97,453,582 | |
| 10 | 6,905,290,740 | 405,108,794 | 1,378,411,500 | 0 | 0 | 0 | 4,809,400,000 | 312,370,446 | |
| 11 | 6,519,807,836 | 332,210,032 | 1,273,031,100 | 0 | 0 | 0 | 4,173,700,000 | 740,866,704 | |
| 12 | 4,815,404,842 | 190,298,178 | 1,013,157,400 | 0 | 0 | 0 | 3,221,400,000 | 390,549,264 | |
| 13 | 2,576,206,806 | 167,414,647 | 436,400,000 | 0 | 0 | 0 | 1,886,400,000 | 85,992,159 | |
| 14 | 1,282,691,381 | 95,639,680 | 66,700,000 | 0 | 0 | 0 | 1,111,500,000 | 8,851,701 | |
| 15 | 2,534,871,752 | 147,239,552 | 483,900,000 | 0 | 0 | 0 | 1,861,800,000 | 41,932,200 | |
| 16 | 1,437,863,039 | 115,597,108 | 260,400,000 | 0 | 0 | 0 | 1,047,500,000 | 14,365,931 | |
| 17 | 2,313,105,488 | 107,579,289 | 553,726,500 | 0 | 0 | 0 | 1,560,300,000 | 91,499,699 | |
| 18 | 2,244,140,706 | 110,767,174 | 587,651,000 | 0 | 0 | 0 | 1,413,900,000 | 131,822,532 | |
| 平成19年度から地方公営企業法全部適用 | | | | | | | | | |
| 19 | 2,803,122,465 | 101,892,479 | 781,522,162 | 0 | 0 | 0 | 1,701,300,000 | 218,407,824 | |
| 20 | 3,468,767,648 | 158,838,485 | 822,746,663 | 0 | 0 | 0 | 2,320,100,000 | 167,082,500 | |
| 21 | 2,397,413,549 | 144,690,001 | 679,447,075 | 0 | 0 | 0 | 1,416,500,000 | 156,776,473 | |
| 22 | 2,760,676,760 | 90,469,186 | 850,298,050 | 0 | 0 | 0 | 1,566,700,000 | 253,209,524 | |
| 23 | 2,110,780,459 | 141,135,651 | 700,655,451 | 0 | 0 | 0 | 925,500,000 | 343,489,357 | |
| 24 | 1,998,284,153 | 133,102,881 | 511,397,549 | 0 | 0 | 0 | 1,009,100,000 | 344,683,723 | |
| 25 | 2,515,737,269 | 110,008,812 | 870,277,975 | 0 | 0 | 0 | 1,126,800,000 | 408,650,482 | |
| 26 | 3,482,843,390 | 77,889,946 | 1,212,250,265 | 0 | 0 | 0 | 1,778,800,000 | 413,903,179 | |
| 27 | 2,382,138,667 | 82,999,335 | 777,674,874 | 0 | 0 | 0 | 1,138,000,000 | 383,464,458 | |
| 28 | 1,767,586,401 | 55,906,891 | 430,793,796 | 0 | 0 | 0 | 986,100,000 | 294,785,714 | |
| 29 | 2,380,525,399 | 55,489,441 | 607,592,200 | 0 | 0 | 0 | 1,195,200,000 | 522,243,758 | |
| 30 | 1,710,749,115 | 39,610,286 | 299,335,587 | 0 | 0 | 0 | 709,800,000 | 662,003,242 | |
| R元 | 1,361,134,866 | 94,913,182 | 215,441,853 | 0 | 0 | 0 | 579,700,000 | 471,079,831 | |
| 合計 | 201,751,938,171 | 7,936,998,532 | 48,341,133,000 | 5,414,383,678 | 297,391,327 | 388,295,952 | 130,654,860,000 | 8,718,875,682 | |

(13) 企業債と財源内訳（昭和29年度～令和元年度）

(税抜/単位:円)

| 年度 | 借入額 | 償 還 額 | | | 償 還 に 係 る 財 源 内 訳 | | | |
|---------------------|-----------------|-----------------|----------------|-----------------|-------------------|---------------|----------------|-------------|
| | | 元 金 | 利 息 | 計 | 繰入金等 | 国庫支出金 | 使用料 | 諸収入 |
| S29 ～ H2 | 56,677,640,000 | 5,291,511,119 | 23,795,579,119 | 29,087,090,238 | 26,620,915,802 | 712,419,715 | 1,651,948,377 | 101,806,344 |
| 平成3年度から企業会計財務適用 | | | | | | | | |
| 3 | 5,132,320,210 | 847,913,157 | 3,104,495,320 | 3,952,408,477 | 3,394,877,972 | 42,807,243 | 304,966,280 | 209,756,982 |
| 4 | 5,418,089,790 | 945,703,841 | 3,274,089,244 | 4,219,793,085 | 3,204,706,640 | 46,141,236 | 968,945,209 | 0 |
| 5 | 5,370,010,000 | 3,044,983,871 | 3,454,032,725 | 6,499,016,596 | 3,468,719,102 | 2,020,729,459 | 1,009,568,035 | 0 |
| 6 | 4,953,600,000 | 3,177,865,479 | 3,565,265,824 | 6,743,131,303 | 3,630,926,084 | 1,984,960,830 | 1,127,244,389 | 0 |
| 7 | 4,608,600,000 | 1,317,977,787 | 3,706,670,064 | 5,024,647,851 | 3,831,468,699 | 4,774,374 | 1,188,404,778 | 0 |
| 8 | 5,025,800,000 | 1,492,613,600 | 3,771,719,066 | 5,264,332,666 | 3,647,292,404 | 251,150 | 1,616,789,112 | 0 |
| 9 | 6,008,300,000 | 1,732,184,420 | 3,815,467,930 | 5,547,652,350 | 3,813,308,007 | 2,940 | 1,702,629,546 | 31,711,857 |
| 10 | 4,809,400,000 | 1,991,297,664 | 3,830,998,312 | 5,822,295,976 | 4,082,969,859 | 0 | 1,701,573,517 | 37,752,600 |
| 11 | 4,173,700,000 | 2,261,586,559 | 3,802,569,433 | 6,064,155,992 | 4,164,785,604 | 0 | 1,860,078,771 | 39,291,617 |
| 12 | 3,221,400,000 | 2,519,701,570 | 3,742,265,284 | 6,261,966,854 | 4,301,164,618 | 0 | 1,917,326,774 | 43,475,462 |
| 13 | 1,886,400,000 | 2,844,223,845 | 3,634,260,470 | 6,478,484,315 | 4,638,921,714 | 0 | 1,796,962,561 | 42,600,040 |
| 14 | 1,111,500,000 | 3,153,375,225 | 3,515,923,163 | 6,669,298,388 | 4,860,001,649 | 0 | 1,793,429,537 | 15,867,202 |
| 15 | 1,861,800,000 | 3,388,062,790 | 3,348,678,358 | 6,736,741,148 | 4,743,505,508 | 0 | 1,976,332,828 | 16,902,812 |
| 16 | 1,047,500,000 | 3,701,382,419 | 3,197,338,391 | 6,898,720,810 | 5,455,537,382 | 0 | 1,425,555,476 | 17,627,952 |
| 17 | 2,218,000,000 | 4,681,249,834 | 3,048,058,226 | 7,729,308,060 | 6,572,045,100 | 0 | 1,135,153,793 | 22,109,167 |
| 18 | 3,075,000,000 | 4,795,791,232 | 2,895,372,993 | 7,691,164,225 | 6,575,582,416 | 0 | 1,097,130,335 | 18,451,474 |
| 平成19年度から地方公営企業法全部適用 | | | | | | | | |
| 19 | 7,935,700,000 | 9,609,253,547 | 2,721,164,816 | 12,330,418,363 | 11,263,384,968 | 0 | 1,037,703,289 | 29,330,106 |
| 20 | 10,439,100,000 | 11,649,113,880 | 2,210,672,714 | 13,859,786,594 | 13,024,770,578 | 0 | 806,884,923 | 28,131,093 |
| 21 | 3,586,500,000 | 5,968,096,727 | 1,817,487,828 | 7,785,584,555 | 6,910,032,229 | 0 | 849,971,862 | 25,580,464 |
| 22 | 2,922,300,000 | 4,625,676,184 | 1,689,952,358 | 6,315,628,542 | 5,469,889,675 | 0 | 823,069,431 | 22,669,436 |
| 23 | 1,919,500,000 | 4,520,225,929 | 1,619,011,188 | 6,139,237,117 | 5,324,951,312 | 0 | 797,381,805 | 16,904,000 |
| 24 | 1,965,100,000 | 4,308,425,479 | 1,522,722,304 | 5,831,147,783 | 5,022,149,067 | 0 | 792,589,603 | 16,409,113 |
| 25 | 2,033,800,000 | 4,385,421,093 | 1,430,533,549 | 5,815,954,642 | 5,128,856,039 | 0 | 671,953,850 | 15,144,753 |
| 26 | 2,597,800,000 | 4,353,882,194 | 1,329,082,246 | 5,682,964,440 | 4,895,915,832 | 0 | 773,575,900 | 13,472,708 |
| 27 | 1,936,000,000 | 4,491,984,025 | 1,229,187,571 | 5,721,171,596 | 5,043,300,345 | 0 | 665,972,476 | 11,898,775 |
| 28 | 1,740,100,000 | 4,437,488,479 | 1,120,890,405 | 5,558,378,884 | 4,922,762,671 | 0 | 623,755,638 | 11,860,575 |
| 29 | 1,887,200,000 | 4,346,168,346 | 1,013,926,667 | 5,360,095,013 | 4,794,106,347 | 0 | 554,188,746 | 11,799,920 |
| 30 | 1,369,800,000 | 4,334,498,262 | 910,421,744 | 5,244,920,006 | 4,742,469,830 | 0 | 499,403,966 | 3,046,210 |
| R元 | 1,181,700,000 | 4,204,157,056 | 809,881,506 | 5,014,038,562 | 4,572,665,657 | 0 | 438,338,057 | 3,034,848 |
| 合計 | 158,113,660,000 | 118,421,815,613 | 98,927,718,818 | 217,349,534,431 | 178,121,983,110 | 4,812,086,947 | 33,608,828,864 | 806,635,510 |

(14) 維持管理費と財源内訳（昭和37年度～令和元年度）

(税込/単位:円)

| 年度 | 維持管理費 | 財 源 内 訳 | | | | | |
|---------------------|----------------|----------------|---------------|-------------|-------------|------------|---------------|
| | | 使用料 | 繰入金 | 繰越金 | 諸収入 | 市 債 | その他 |
| S37 ～ H2 | 13,052,448,355 | 9,291,990,194 | 2,444,704,816 | 583,843,771 | 612,968,085 | 79,000,000 | 39,941,489 |
| 平成3年度から企業会計財務適用 | | | | | | | |
| 3 | 1,358,828,724 | 1,108,968,290 | 207,009,963 | 2,040,630 | 13,108,100 | 0 | 27,701,741 |
| 4 | 1,439,387,356 | 1,166,907,666 | 236,595,000 | 0 | 13,533,300 | 0 | 22,351,390 |
| 5 | 1,527,414,490 | 1,062,266,130 | 430,575,000 | 0 | 11,996,100 | 0 | 22,577,260 |
| 6 | 1,347,723,864 | 1,108,195,381 | 195,759,221 | 0 | 12,927,820 | 0 | 30,841,442 |
| 7 | 1,498,109,603 | 1,140,295,302 | 307,810,836 | 0 | 15,042,760 | 0 | 34,960,705 |
| 8 | 1,510,975,013 | 1,205,464,308 | 258,280,245 | 0 | 12,852,790 | 0 | 34,377,670 |
| 9 | 1,565,353,756 | 1,229,797,000 | 276,002,864 | 0 | 14,100,286 | 0 | 45,453,606 |
| 10 | 1,679,357,433 | 1,317,397,815 | 314,388,496 | 0 | 16,947,037 | 0 | 30,624,085 |
| 11 | 1,539,919,575 | 1,231,709,570 | 261,785,736 | 0 | 22,540,191 | 0 | 23,884,078 |
| 12 | 1,534,564,795 | 1,236,821,351 | 243,765,577 | 0 | 31,651,511 | 0 | 22,326,356 |
| 13 | 1,553,904,516 | 1,270,851,194 | 254,199,321 | 0 | 19,779,250 | 0 | 9,074,751 |
| 14 | 1,499,291,569 | 1,218,066,465 | 256,660,819 | 0 | 17,520,625 | 0 | 7,043,660 |
| 15 | 1,467,354,009 | 1,206,907,183 | 238,539,037 | 0 | 14,155,231 | 0 | 7,752,558 |
| 16 | 1,459,514,160 | 1,052,904,919 | 225,388,676 | 0 | 13,092,342 | 0 | 168,128,223 |
| 17 | 1,339,891,845 | 1,141,464,429 | 186,718,089 | 0 | 6,379,319 | 0 | 5,330,008 |
| 18 | 1,283,558,630 | 1,083,035,589 | 188,301,330 | 0 | 11,398,891 | 0 | 822,820 |
| 平成19年度から地方公営企業法全部適用 | | | | | | | |
| 19 | 1,351,674,606 | 1,044,679,655 | 219,805,837 | 0 | 12,481,440 | 0 | 74,707,674 |
| 20 | 1,344,380,805 | 1,117,529,944 | 189,729,204 | 0 | 8,459,958 | 0 | 28,661,699 |
| 21 | 1,360,244,271 | 1,075,089,852 | 184,857,826 | 0 | 8,306,644 | 0 | 91,989,949 |
| 22 | 1,452,463,307 | 1,159,989,919 | 198,639,994 | 0 | 9,798,413 | 0 | 84,034,981 |
| 23 | 1,385,861,160 | 1,109,991,511 | 215,558,057 | 0 | 4,146,477 | 0 | 56,165,115 |
| 24 | 1,285,286,174 | 1,050,158,867 | 201,745,837 | 0 | 4,482,791 | 0 | 28,898,679 |
| 25 | 1,396,702,548 | 1,101,499,321 | 209,318,813 | 0 | 3,648,913 | 0 | 82,235,501 |
| 26 | 1,513,737,931 | 1,176,278,636 | 252,411,898 | 0 | 7,959,478 | 0 | 77,087,919 |
| 27 | 1,444,358,566 | 1,111,695,410 | 257,777,946 | 0 | 5,865,090 | 0 | 69,020,120 |
| 28 | 1,351,550,580 | 1,055,830,417 | 236,311,633 | 0 | 6,643,119 | 0 | 52,765,411 |
| 29 | 1,331,608,190 | 1,081,221,135 | 219,822,722 | 0 | 8,277,020 | 0 | 22,287,313 |
| 30 | 1,443,154,198 | 1,155,516,470 | 244,165,891 | 0 | 5,235,316 | 0 | 38,236,521 |
| R元 | 1,555,166,225 | 1,197,299,614 | 248,377,802 | 0 | 5,062,091 | 0 | 104,426,718 |
| 合計 | 54,873,786,254 | 42,509,823,537 | 9,405,008,486 | 585,884,401 | 950,360,388 | 79,000,000 | 1,343,709,442 |

甲府市下水道事業のあゆみ

| 年号 | 年月日 | 内 容 |
|-----------|------------|---|
| 昭和 | 29. 3. 31 | 下水道施設築造について市議会で可決 |
| | 12. 23 | 厚生大臣より下水道事業計画の認可 |
| 30. 3. | 3. 3. | 旧市街地下水道管布設 |
| | 3. 26 | 起工式挙行 |
| 4. 1 | 4. 1 | 下水道建設事務所を開設 |
| | 32. 12. 26 | 下水道条例、同施行規則を公布 |
| 33. 6. 25 | 33. 6. 25 | 終末処理場用地を住吉本町に取得 |
| 34. 3. 16 | 34. 3. 16 | 終末処理場の鍍入れ式挙行、工事着手(現:住吉中継ポンプ場) |
| 35. 11. 5 | 35. 11. 5 | 終末処理場にし尿処理施設を併設、し尿処理を開始 |
| 36. 4. 20 | 36. 4. 20 | 下水道事業の執行権限の一部を水道事業管理者に委任 |
| 37. 4. 1 | 37. 4. 1 | 機構改革により下水道建設、下水道管理の両課を設置、終末処理場の簡易処理開始 |
| | 7. 1 | 下水道処理に関する事務を水道事業管理者に全面委任 |
| 7. 16 | 7. 16 | 下水道条例、同施行規則を全面改正 |
| 8. 1 | 8. 1 | 初めての供用開始を湯田排水区域内30haに行う |
| 9. 20 | 9. 20 | 終末処理場で下水処理を開始(現:住吉中継ポンプ場) |
| 38. 3. 28 | 38. 3. 28 | 受益者負担に関する建設省令公布 |
| | 6. | 下水道使用料の徴収開始 |
| 8. 24 | 8. 24 | 受益者負担に関し、負担区の名称、地積、単位負担金額等の公示 |
| 9. | 9. | 受益者負担金の徴収開始 |
| 40. 3. | 40. 3. | 下水道条例改正、下水道使用料の料率改定 |
| 41. 7. 22 | 41. 7. 22 | 集中豪雨により相川決壊、下水管に土砂流入の被害を受ける |
| 43. 4. | 43. 4. | 増坪町地内の放流渠完成により濁川へ処理水放流開始 |
| | 5. 25 | 第1次計画完了記念式挙行、記念碑建立 |
| 7. | 7. | 池添ポンプ場用地取得 |
| 44. 4. 18 | 44. 4. 18 | 受益者負担に関し、負担区の名称、地積、単位負担金額等の公示 |
| 45. 7. | 45. 7. | 下水道条例改正、下水道使用料の料率改定 |
| | 10. | 池添ポンプ場築造工事に着手 |
| 46. 1. 1 | 46. 1. 1 | 機構改革により下水道管理室を設置、4担当(課)[業務管理、計画、建設、施設管理]を置く |
| 47. 3. | 47. 3. | 公共下水道基本計画の策定 |
| 4. 4. | 4. 4. | 水道局へ下水道使用料の徴収委託開始 |
| | 6. | 池添ポンプ場運転開始 |
| 48. 2. | 48. 2. | 大津終末処理場用地取得(臨時市議会で可決) |
| | 3. | 第2期事業計画区域の事業が概ね完了 |
| 10. 19 | 10. 19 | 大津終末処理場起工式挙行 |
| 49. 4. | 49. 4. | 市長部局へ編入し、下水道部設置 |

| 年号 | 年月日 | 内 容 |
|-----------|-----------|--|
| 昭和 | 50. 3. | 下水道条例改正、下水道使用料改定 |
| | 7. | 第3期事業の山城幹線布設に着手 |
| 51. 3. | 51. 3. | 下水道条例改正、下水道使用料改定 |
| | 4. 1 | 下水道部へ河川課設置 |
| 52. 8. | 52. 8. | 本市で初めてシールド工法を採用し、山城、住吉両幹線の工事に採用 |
| 53. 3. | 53. 3. | 大津終末処理場汚泥処理用地取得 |
| 55. 8. 11 | 55. 8. 11 | 大津終末処理場水処理施設第1系列完成、運転開始(現:甲府市浄化センター) |
| 56. 3. | 56. 3. | 下水道条例改正、下水道使用料改定 |
| | 57. 3. | 下水汚泥コンポスト施設に着手 |
| 58. 3. | 58. 3. | 大津終末処理場水処理施設第2系列完成、運転開始 |
| 59. 4. | 59. 4. | 下水汚泥コンポスト施設完成、製造開始 |
| | 12. | 下水道条例改正、下水道使用料改定 |
| 60. 5. | 60. 5. | アクアトピアモデル下水道指定都市に採択される |
| | 8. | (財)甲府市下水道資源公社設立、甲州有機製造普及促進 |
| 63. 3. | 63. 3. | 下水道条例改正、下水道使用料改定 |
| | 9. | 住吉処理場内汚水中継ポンプ場築造工事着工 |
| 平成 | 元. 3. | 下水道条例改正、下水道使用料改定(消費税による) |
| | 2. 3. 16 | 下水道事業計画の認可変更 2,994.0ha から 3,216.0ha に拡大 |
| 10. | 10. | 汚泥焼却施設に着工 |
| 3. 4. | 3. 4. | 南部浄化センター水処理施設第3系列完成、運転開始(現:甲府市浄化センター) |
| | 4. 1 | 下水道事業を企業会計に移行 |
| 5. 5. | 5. 5. | 東部浄化センター中継ポンプ場完成、運転開始(現:住吉中継ポンプ場) |
| | 12. | 下水道条例改正、下水道使用料改定 |
| 4. 10. | 4. 10. | 汚泥焼却施設完成、運転開始 |
| 7. 12. | 7. 12. | 下水道条例改正、下水道使用料改定 |
| 8. 3. 29 | 8. 3. 29 | 下水道事業計画の認可変更 3,216.0ha から 3,315.0ha に拡大 |
| | 9. 3. | 下水道条例改正、下水道使用料改定(消費税による) |
| 10. 3. | 10. 3. | 汚泥遠心式脱水機1号機施設(30 m ³ /hr)増設完成 |
| | 5. | 汚泥焼却灰をコンクリート材料として活用開始 |
| 8. 1 | 8. 1 | 特定環境保全事業 初めての供用開始(上町:山城第2) |
| | 11. 7. 5 | 11. 7. 5 |
| 12. 4. 1 | 12. 4. 1 | 河川課を建設部へ所管替えし、経営管理課を管理課と経営計画課に分割 |
| | 7. 31 | (財)甲府市下水道資源公社 解散(コンポストの製造・販売を直営に) |
| 13. 12. | 13. 12. | 南部浄化センター水処理施設第4系列(1/2)完成 |

| 年号 | 年月日 | 内 容 |
|----|-----------|---|
| 平成 | 14. 3. 31 | 市街化区域内における公共下水道計画事業が概ね完了 |
| | 4. 1 | 管理課を総務課に名称変更 |
| | 9. 25 | 下水道事業計画の認可変更 3,315.0ha から 3,896.0ha に拡大(東部等の市街化調整区域 581.0ha を追加) |
| | 15. 4. 1 | 経営計画課を総務課に統合 |
| | 16. 1. 20 | 下水道使用料未賦課問題発覚 |
| | 17. 2. 14 | 下水道部事務室を水道局庁舎内(下石田二丁目)へ移転 |
| | 3. 31 | 甲府市合流式下水道緊急改善計画策定(5か年計画) |
| | 4. | 甲府市浄化センターNo.2 スクリーン設備工事、運転開始 甲府市浄化センターNo.4 汚水ポンプ設置工事、運転開始 |
| | 4. 1 | 南部浄化センターを甲府市浄化センターへ、東部浄化センターを住吉中継ポンプ場へ名称変更 |
| | 5. 1 | 第一期甲府市浄化センター水処理施設運転管理業務委託(包括民間業務委託開始) |
| | 18. 3. 1 | 甲府市・中道町・上九一色村(北部)合併に伴い、下水道事業の統合 |
| | 4. | 甲府市浄化センターNAS電池設備(500kW 級)完成、運転開始 |
| | 9. 10 | 第46回全国下水道促進デーの広報活動の一環として、下水道事業の促進について理解を深めるため、イーストモール S.C.バリオにおいて、「下水道なんでも相談」「甲州有機の無料配布」等を行った |
| | 19. 3. 29 | 下水道事業計画の認可変更(峡東流域関連公共) 367.8ha から 370.1ha に拡大 |
| | 4. 1 | 下水道事業に地方公営企業法を全面適用するとともに、水道事業及び下水道事業の業務を執行する組織を統合し「甲府市上下水道局」とした |
| | 5. | 甲府市浄化センター汚泥濃縮機設備増設 2 台 |
| | 7. 1 | 砂田町、里吉二丁目、里吉四丁目、上今井町、下鍛冶屋町等の各一部(85.87ha)で供用を開始した |
| | 9. 9 | 下水道への理解と関心を一層深めるとともに、下水道事業の更なる普及・推進を図ることを目的とした「第22回下水道まつり」を峡東浄化センターで開催した。参加人数 1,500 人 |
| | 9. 10 | 第47回全国下水道促進デーの広報活動の一環として、下水道事業の促進について理解を深めるため、イーストモール S.C.バリオにおいて、「下水道なんでも相談所」「甲州有機の無料配布」等を行った。参加人数 450 名 |

| 年号 | 年月日 | 内 容 |
|----|-----------|--|
| 平成 | 19. 12. 1 | 横根町、酒折町、酒折三丁目等の各一部(10.37ha)で供用を開始した |
| | 20. 3. 27 | 地方行財政改革の考え方を踏まえ、これからの水道事業並びに下水道事業のあるべき姿と目指す方向性を明らかにするため「甲府市上下水道事業経営計画 2008」を策定した |
| | 4. | 甲府市浄化センター汚泥脱水機更新工事(スクリュープレス式:1台)完成、運転開始 |
| | 5. 1 | 第二期甲府市浄化センター水処理施設運転管理業務委託(包括民間業務委託第二期開始) |
| | 6. 19 | 水道料金等審議会(委員 20 名委嘱以降 8 回開催) |
| | 7. 1 | 上今井町、下鍛冶屋町、小瀬町等の各一部(27.65ha)で供用を開始した |
| | 9. 1 | 第 48 回全国下水道促進デーの広報活動の一環として、下水道事業の普及・促進を目的にイッツモア増坪 S.C.及びアマノパークス甲府東店において、街頭キャンペーンを行った。また、アマノパークス甲府東店においては「下水道なんでも相談所」を開設した。参加人数 230 人 |
| | 10. 2 | 水道料金等審議会より市長に「答申」提出(12月市議会本会議において、来年度水道料金等改正案可決) |
| | 10. 24 | 下水道事業(単独公共及び峡東流域関連公共)再評価事業継続決定 |
| | 12. 2 | 甲府市下水道地震対策緊急整備計画策定(5か年計画) |
| | 12. 12 | 甲府市浄化センター曝気沈砂池設備更新工事完成 |
| | 21. 3. 1 | 里吉町、国玉町、蓬沢町等の各一部(40.87ha)で供用を開始した |
| | 3. 13 | 甲府市浄化センター重力濃縮槽改修工事完成 |
| | 4. 1 | 下水道使用料改定 平均 15.35%の値上げ |
| | 8. 1 | 国玉町、和戸町、上阿原町の各一部(44.29ha)で供用を開始した |
| | 8. 22 | 夏休み中の小中学生とその親を対象に、「夏休み親子上下水道教室」を開催。 |
| | 9. 1 | 第49回全国下水道促進デーの広報活動の一環として、下水道事業の普及・促進を目的にアマノパークス甲府東店において、街頭キャンペーンの実施及び「下水道なんでも相談所」を開設した。参加人数 256 人 |
| | 11 | 甲府市浄化センター監視制御設備更新工事(管理本館中央監視室)完成 |
| | 11. 1 | 国玉町、山宮町、上今井町、古府中町、中畑町、右左口町、上曾根町の各一部(16.61ha)で供用を開始した。 |

| 年号 | 年月日 | 内 容 |
|----|------------|---|
| 平成 | 21. 12. 18 | 甲府市浄化センター汚泥貯留槽改修工事完成 |
| | 22. 2. 1 | 上阿原町、七沢町の各一部(16.17ha)で供用を開始した |
| | 3. | 「合流式下水道緊急改善計画」を策定した |
| | 3. 8 | 甲府市浄化センター管廊耐震工事完成 |
| | 3. 8 | 甲府市浄化センターNo.1 重力濃縮槽改築工事完成 |
| | 3. 8 | 甲府市浄化センター場内返流水配管改修工事完成 |
| | 7. 31 | 夏休み中の小中学生とその親を対象に、「夏休み親子上下水道教室」を開催。 |
| | 8. 1 | 国玉町、上阿原町、和戸町、桜井町の各一部(16.10ha)で供用を開始した |
| | 9. 10 | 第50回全国下水道促進デーの広報活動の一環として、下水道事業の普及・促進を目的にアマノパークス甲府東店において、街頭キャンペーンの実施及び「下水道なんでも相談所」を開設した。参加人数 254 人 |
| | 10. 29 | 甲府市浄化センター水処理施設第4系列(残り1/2)完成、運転開始 |
| | 11. 1 | 国玉町、上阿原町、七沢町、和戸町、右左口町の各一部(18.02ha)で供用を開始した |
| | 23. 3. 1 | 国玉町の一部(1.43ha)で供用を開始した |
| | 3. 11 | 14 時 46 分 三陸沖を震源とする東北地方太平洋沖地震(Mw9.0)が発生(東日本大震災)。政府は緊急災害対策本部を設置。(甲府市:震度5弱) |
| | 3. 11 | 16時36分 東京電力(株)福島第一原子力発電所において、東北地方太平洋沖地震を原因とする原子力事故が発生し、政府は原子力災害対策本部を設置 |
| | 3. 11 | 東北地方太平洋沖地震(東日本大震災)の発生により、危機管理会議を招集・開催した |
| | 3. 14 | 計画停電の対応として、マンホールポンプ(99 か所)の巡回点検、バキュームカー(6 台)の配備(主要マンホールポンプ)、非常用発電機(13 台)の配備等を行った |
| | 3. 14 | 東日本大震災に伴う計画停電による下水処理施設(甲府市浄化センター・住吉中継ポンプ場・池添ポンプ場)の対応を行った(3/14、15、16、17、18、22、23) |
| | 5. 1 | 第三期甲府市浄化センター水処理施設運転管理業務委託(包括民間業務委託第三期開始) |
| | 5. 26 | 東京電力福島第一原子力発電所からの放射性物質漏洩事故後の下水焼却灰と脱水汚泥の放射性物質の測定を実施し、ホームページに結果を掲載 |

| 年号 | 年月日 | 内 容 |
|----|-----------|--|
| 平成 | 23. 7. 1 | 電気事業法第27条による電気使用制限が発令される。対象施設は、甲府市浄化センター・住吉ポンプ場・池添ポンプ場で制限を行う期間・時間は、平成23年7月1日から9月22日まで、午前9時から午後8時まで実施した |
| | 8. 1 | 国玉町、上阿原町、和戸町、桜井町の各一部(20.24ha)で供用を開始した |
| | 8. 2 | 山宮町、羽黒町の各一部(3.16ha)で供用を開始した |
| | 8. 2 | 夏休み中の小中学生とその親を対象に、「夏休み親子上下水道教室」を開催。33名が参加 |
| | 9. 10 | 第51回全国下水道促進デーの広報の一環として、下水道事業の普及・促進を目的にアマノパークス東店において、街頭キャンペーンの実施及び「下水道なんでも相談所」を開設した。参加人数 258 名 |
| | 24. 1. 19 | 甲府市浄化センター管理本館消防設備改修工事完成 |
| | 2. 16 | 甲府市浄化センター処理水消毒設備更新工事(塩素ガス→次亜塩素酸ナトリウム)完成、運転開始 |
| | 3. | 甲府市浄化センター受変電設備更新工事完成 |
| | 3. 9 | 甲府市浄化センター水処理第一系列最初沈殿池他更新工事完成 |
| | 3. 11 | 甲府市浄化センター受変電設備更新工事完成 |
| | 3. 11 | 甲府市浄化センター重力濃縮槽改築(電気設備)工事完成 |
| | 3. 11 | 甲府市浄化センター管理本館空調設備他更新工事完成 |
| | 3. 12 | 住吉中継ポンプ場簡易処理施設高度化築造工事着手 |
| | 3. 31 | コンポスト事業(製造・販売)終了 |
| | 7. 11 | 甲府市浄化センター管廊耐震対策(H23)完成 |
| | 7. 24 | 平成22年7月27日に外部の有識者等により構成及び設置された「甲府市上下水道事業懇話会」より「甲府市上下水道事業経営計画 2008」に対する提言書の提出が行われた。 |
| | 8. 1 | 下水道供用開始 50 周年 |
| | 8. 1 | 夏休み中の小中学生とその親を対象に、「夏休み親子上下水道教室」を開催。26名が参加 |
| | 9. 1 | 桜井町、上阿原町、向町、七沢町、西下条町の各一部(13.62ha)で供用を開始した |
| | 9. 8 | 第52回全国下水道促進デーの広報の一環として、下水道事業の普及・促進を目的にアマノパークス東店において、街頭キャンペーンの実施及び「下水道なんでも相談所」を開設した。270名が参加 |

| 年号 | 年月日 | 内 容 |
|----|-----------|---|
| 平成 | 24. 10. 1 | 山宮町の一部(2.43ha)で供用を開始した |
| | 10. 22 | 甲府市浄化センター濃縮タンク脱臭設備更新工事完成 |
| | 11. 1 | 中畑町、上阿原町の各一部(2.8ha)で供用を開始した |
| | 25. 3. 13 | 甲府市浄化センター管廊耐震対策(H24)工事完成 |
| | 3. 13 | 甲府市浄化センター最初沈殿池(2-3)流入ゲート改修工事(長寿命化)完成 |
| | 3. 13 | 甲府市浄化センター最終沈殿池(1-2)汚泥掻寄せ減速機改修工事(長寿命化)完成 |
| | 3. 25 | 安心・安全で安定した上下水道事業を維持していくため、既存の経営計画を見直し、各種事業を取り巻く課題に的確に取り組みながら、お客様から信頼される公営企業を目指すため、「甲府市上下水道事業経営計画 2008・後期実施計画(平成 25 年度～平成 29 年度)」を策定した |
| | 3. 25 | 甲府市浄化センター処理水ポンプ棟揚水ポンプ改修工事(長寿命化)完成 |
| | 5. 20 | 甲府市浄化センターブロワー棟ハロンガス消火設備他更新工事(長寿命化)完成 |
| | 6. | 甲府市浄化センター汚水ポンプ、ブロワー電動機盤更新工事完成 |
| | 7. 5 | JICA 草の根技術協力事業の業務を受託。カボヅア・シムリアップ 州施設局職員の下水/排水施設管理能力と住民・事業者へ下水道の適正使用を啓発する能力の向上のため現地に職員 5 名を派遣 (7 月 20 日まで) |
| | 7～8 月 | 水道給水開始 100 周年・下水道供用開始 50 周年を記念して、給水区域内の小中学生を対象に「絵画コンクール」、一般を対象に「俳句大会」を実施。 |
| | 7. 29 | 甲府市浄化センター汚泥脱水機更新(機能増設)工事完成 |
| | 7. 29 | 甲府市浄化センター汚泥脱水機更新工事(ベルトプレス式:2 台)完成、運転開始 |
| | 8. 1 | 桜井町、横根町、和戸町、向町、湯村三丁目、下今井町、羽黒町、国玉町の各一部 (18.18ha) で供用を開始した |
| | 8. 1 | 夏休み中の小中学生とその親を対象に、「夏休み親子上下水道教室」を開催。25 名が参加 |
| | 9. 5 | 甲府市浄化センター最初沈殿池(2-1)他流入ゲート改修工事完成 |
| | 9. 7 | 第 53 回全国下水道促進デーの広報の一環として、下水道事業の普及・促進を目的にアマノパークス東店において、街頭キャンペーンの実施及び「下水道なんでも相談所」を開設した。260 名が参加 |

| 年号 | 年月日 | 内 容 |
|----|------------|---|
| 平成 | 25. 10. 12 | 水道給水開始 100 周年・下水道供用開始 50 周年を記念して、甲府市総合市民会館で「こうふ水道水源シンポジウム」を開催。450 名が参加。同時開催としてパネル展「水道 100 年・下水道 50 年のあゆみ」(10 月 14 日まで)を開催 |
| | 11. 1 | 上向山町、砂田町、善光寺一丁目、東光寺一丁目、西田町、東下条町の各一部 (17.39ha) で供用を開始した |
| | 11. 11 | JICA 草の根技術協力事業の第 1 回研修員受入として、カボヅア・シムリアップ 州下水道担当職員 4 名に技術研修 (11 月 22 日まで) |
| | 26. 1. 20 | 甲府市浄化センタースクリーンポンプ棟 FIX 窓改修工事完成 |
| | 2. 1 | 横根町、和戸町、向町、上阿原町の各一部 (27.01ha) で供用を開始した |
| | 2. 15 | 記録的大雪(積雪 114cm) |
| | 2. 19 | 住吉中継ポンプ場無停電電源装置更新工事完成 |
| | 2. 19 | 甲府市浄化センタースクリーンポンプ棟耐震補強に伴うアスベスト除去工事完成 |
| | 3. 4 | 住吉中継ポンプ場高段沈砂掻揚機他チェン・スプロケット更新工事完成 |
| | 3. 13 | 甲府市浄化センター公用車庫設置工事完成 |
| | 3. 13 | 池添ポンプ場直流電源装置更新工事完成 |
| | 6. | 住吉中継ポンプ場簡易処理施設高度化設備完成、運転開始 |
| | 4. 1 | 甲府市上下水道局サービスセンターを開設 (営業部門の包括外部委託) |
| | 5. 1 | 第四期甲府市浄化センター水処理施設運転管理業務委託(包括民間業務委託第四期開始) |
| | 6. | 甲府市浄化センター汚水ポンプ、ブロワー電動機盤更新工事完成 |
| | 6. 20 | 水道料金等審議会設置(委員 19 名委嘱、以降 6 回開催) |
| | 7. 5 | JICA 草の根技術協力事業の業務を受託。カボヅア・シムリアップ 州施設局職員の下水/排水施設管理能力と住民・事業者へ下水道の適正使用を啓発する能力の向上のため現地に職員 5 名を派遣 (7 月 19 日まで) |
| | 8. 1 | 桜井町、向町の各一部 (4.01ha) で供用を開始した |
| | 8. 1 | 夏休み中の小中学生とその親を対象に、「夏休み親子上下水道教室」を開催。22 名が参加 |
| | 9. 6 | 第 54 回全国下水道促進デーの広報の一環として、下水道事業の普及・促進を目的にアマノパークス東店において、街頭キャンペーンの実施及び「下水道なんでも相談所」を開設した。252 名が参加 |

| 年号 | 年月日 | 内 容 |
|----|----------|---|
| 平成 | 26.10.20 | JICA 草の根技術協力事業の第 2 回研修員受入として、カンボジア・シェムリアップ州下水道担当職員 4 名に技術研修(10 月 31 日まで) |
| | 10.31 | 水道料金等審議会より甲府市長に「答申」を提出 |
| | 12.16 | 甲府市浄化センター汚泥焼却施設地下タンク基礎工事完成 |
| | 27.2.16 | 住吉中継ポンプ場高段沈砂掻揚機他駆動装置更新工事完成 |
| | 2.23 | 甲府市浄化センター処理水ポンプ棟床排水ポンプ現場操作盤更新工事完成 |
| | 2.27 | 甲府市浄化センター脱水機棟制御計装電源用 UPS 更新工事完成 |
| | 3.5 | 甲府市浄化センター自家発電機盤更新工事完成 |
| | 6.1 | 桜井町、横根町、和戸町、向町、川田町、小瀬町、上阿原町、上石田 2 丁目、徳行 5 丁目の各一部(29.41ha)で供用を開始した |
| | 7.6 | JICA 草の根技術協力事業の第 3 回研修員受入として、カンボジア・シェムリアップ州下水道担当職員 6 名に技術研修(7 月 17 日まで) |
| | 8.4 | 夏休み中の小中学生とその親を対象に、「夏休み親子上下水道教室」を開催。26 名が参加 |
| | 8.22 | JICA 草の根技術協力事業でカンボジア・シェムリアップ州に職員 4 名を派遣し技術指導実施(9 月 5 日まで) |
| | 8.28 | 有識者等 4 名による「甲府市上下水道事業懇話会」設置(任期 2 年) |
| | 9.5 | 第 55 回全国下水道促進デーの広報の一環として、下水道事業の普及・促進を目的にアマノパークス東店において、街頭キャンペーンの実施及び「下水道なんでも相談所」を開設した。 |
| | 9.30 | 第 30 回下水道まつり(峡東浄化センター)甲府市浄化センター汚泥焼却施設増設(機械設備)工事完成 |
| | 9.30 | 甲府市浄化センター汚泥焼却施設増設(電気設備)工事完成 |
| | 10.27 | JICA 草の根技術協力事業でカンボジア・シェムリアップ州庁舎にて「シェムリアップ・下水道/水環境会議」職員 5 名出席 |
| | 11.30 | 甲府市浄化センタースクリーンかす設備更新工事完成 |
| | 28.1.29 | 甲府市浄化センター処理水ポンプ棟励突抑制開閉器設置工事完成 |
| | 2.1 | 徳行 3 丁目、中畑町、下向山町の各一部(1.12ha)で供用を開始した |
| | 2.15 | 甲府市浄化センター排水管復旧工事完成 |
| | 2.22 | 甲府市浄化センター最初沈殿池汚泥掻寄機(No.6-2)長寿命化工事完成 |
| | 3.18 | 甲府市浄化センター最終沈殿池(2-1)コレクター減速機取替工事完成 |

| 年号 | 年月日 | 内 容 |
|----|---------|--|
| 平成 | 28.3.19 | 甲府市上下水道インターネットモニター第一回アンケート調査開始(4 月 25 日まで) |
| | 6.22 | 「甲府市上下水道事業懇話会」から経営戦略策定に向けての提言を受ける |
| | 6.27 | 「平成 29 年度甲府市水道料金等審議会」設置及び諮問 |
| | 8.1 | 夏休み中の小中学生とその親を対象に、「夏休み親子上下水道教室」を開催。22 名が参加 |
| | 9.1 | 和戸町、向町、上阿原町、上石田 2 丁目、徳行 5 丁目、白井町、右左口町の各一部(8.43ha)で供用を開始した |
| | 9.10 | 第 56 回全国下水道促進デーの広報の一環として、下水道事業の普及・促進を目的にアマノパークス東店において、街頭キャンペーンの実施及び「下水道なんでも相談所」を開設した |
| | 29.2.1 | 川田町、和戸町、桜井町、横根町、中畑町の各一部(18.02ha)で供用を開始した |
| | 3.13 | 甲府市浄化センター最終沈殿池第 2 系列越流堰更新工事完成 |
| | 3.17 | 甲府市浄化センター最終沈殿池(2-2)コレクター減速機取替工事完成 |
| | 3.17 | 甲府市浄化センター No.1 処理水ろ過設備更新工事完成 |
| | 3.17 | 甲府市浄化センター No.1 処理水ろ過設備更新(機能増設)工事完成 |
| | 4.28 | 甲府市浄化センター濃縮汚泥引抜ポンプ更新工事完成 |
| | 5.1 | 第五期甲府市浄化センター水処理施設運転管理業務委託(包括民間業務委託第五期開始) |
| | 5.31 | 甲府市浄化センター排水管布施替工事完成 |
| | 8.1 | 夏休み中の小中学生とその親を対象に、「夏休み親子上下水道教室」を開催。18 名が参加 |
| | 8.29 | 甲府市浄化センター汚水ポンプ可変速制御装置更新工事完成 |
| | 8.29 | 甲府市浄化センター汚水ポンプ自動速度制御盤他改修工事完成 |
| | 9.1 | 古府中町、下積翠寺町の各一部(3.91ha)で供用を開始した |
| | 9.9 | 第 57 回全国下水道促進デーの広報の一環として、アマノパークス東店にて、街頭キャンペーンの実施及び「下水道なんでも相談所」を開設 |
| | 10.19 | 「水道料金等審議会」答申。算定期間平成 30 年度から平成 32 年度として改定の必要なし |
| | 30.2.1 | 桜井町、川田町、和戸町、向町、中畑町の各一部(15.76ha)で供用を開始した |
| | 2.25 | 緊急参集訓練。図上訓練、コンボライフの設置等。115 名が参加 |

| 年号 | 年月日 | 内 容 | |
|----|---------|---|---|
| 平成 | 30.3. 2 | 甲府市浄化センター脱水機棟屋上防水工事完成 | |
| | 3. 15 | 下水道施設(処理場・ポンプ場)調査業務委託(スH29-1)完了 [ストックマネジメント計画の調査業務委託:1年目] | |
| | 3. 16 | 住吉ポンプ場監視制御設備更新工事完成 | |
| | 7. 30 | 夏休み中の小中学生とその親を対象に、「夏休み親子上下水道教室」を開催。17名が参加 | |
| | 8. 3 | 「甲府市上下水道事業推進会議」の設置。有識者等8名で構成 | |
| | 8. 6 | 甲府市公共下水道甲府市浄化センター耐震補強に伴う実施設計の作成委託に関する協定を日本下水道事業団と締結 | |
| | 8. 11 | 観光案内所にてマンホールカードの配布開始 | |
| | 8. 20 | デザインマンホール設置(第2弾: BASARA信玄くん、第3弾: 開府500年記念ロゴマーク) | |
| | 9. 1 | 桜井町、川田町の各一部(10.53ha)で供用開始 | |
| | 9. 8 | 第58回全国下水道促進デーの広報の一環として、アマノパークス東店にて、街頭キャンペーンの実施及び「下水道なんでも相談所」を開設 | |
| | 9. 23 | 開府500年100日前イベントにてマンホールカード配布 | |
| | 9. 30 | 台風24号による、浄化センター内の屋根、雨樋、扉の破損及び倒木等被害発生 | |
| | 11. 9 | 甲府市浄化センター池上電気室屋上防水工事完成 | |
| | 11. 22 | 甲府市浄化センター管理本館見学者通路防水工事完成 | |
| | 31.2. 1 | 古府中町、川田町等の各一部(21.04ha)で供用開始 | |
| | 2. 16 | 緊急参集訓練。図上訓練、コンボライフの設置等。121名が参加 | |
| | 3. 15 | 下水道施設(処理場・ポンプ場)調査業務委託(スH30-1)完了 [ストックマネジメント計画の調査業務委託:2年目] | |
| | 令和 | 元. 8. 1 | 夏休み中の小中学生とその親を対象に、「夏休み親子上下水道教室」を開催。30名が参加 |
| | | 9. 7 | 「第59回下水道の日」の広報の一環として、アマノパークス東店にて、街頭キャンペーンの実施及び「下水道なんでも相談所」を開設 |
| | | 9. 7 | 下水道への理解と関心を一層深めるとともに、下水道事業の更なる普及・推進を図ることを目的とした「第34回下水道まつり」を峡東浄化センターで開催した。参加人数1,100人 |

| 年号 | 年月日 | 内 容 |
|----|----------|---|
| 令和 | 2. 2. 16 | 緊急参集訓練。図上訓練、コンボライフの設置等。120名が参加 |
| | 3. 18 | 下水道施設(処理場・ポンプ場)調査業務委託(スR1-1)完了 [ストックマネジメント計画の調査業務委託:3年目] |

附 表

(1) 令和元年度中の主たる事項

| 年月日 | 内 容 |
|-------------|---|
| 令和元. 8. 1 | 夏休み中の小中学生とその親を対象に、「夏休み親子上下水道教室」を開催。30名が参加 |
| 9. 7 | 「第59回下水道の日」の広報の一環として、アマノパークス東店にて、街頭キャンペーンの実施及び「下水道なんでも相談所」を開設 |
| 9. 7 | 下水道への理解と関心を一層深めるとともに、下水道事業の更なる普及・推進を図ることを目的とした「第34回下水道まつり」を峡東浄化センターで開催した。参加人数1,100人 |
| 令和 2. 2. 16 | 緊急招集訓練、図上訓練、コンボライフの設置訓練（120名が参加） |
| 3. 18 | 下水道施設（処理場・ポンプ場）調査業務委託（ス R1-1）完了 〔ストックマネジメント計画の調査業務委託：3年目〕 |

甲 府 市 市 民 憲 章

美しい自然と古い歴史に恵まれて栄えてきた甲府市は、いまや、あらたな近代都市として、大きく発展しようとしています。

わたくしたちは、この甲府の市民であることに誇りと責任を感じ、市民憲章のもとに力を合わせ、よりよい甲府市をつくることに努めます。

- 1 まじめに働き、栄えるまちをつくります。
- 1 きまりを守り、住みよいまちをつくります。
- 1 たがいに助け合い、楽しいまちをつくります。
- 1 からだをきたえ、明るいまちをつくります。
- 1 教養を高め、文化のまちをつくります。

令和元年度甲府市上下水道局
事業年報

令和2年8月発行

山梨県甲府市下石田二丁目2-3-1

編集・発行 甲府市上下水道局